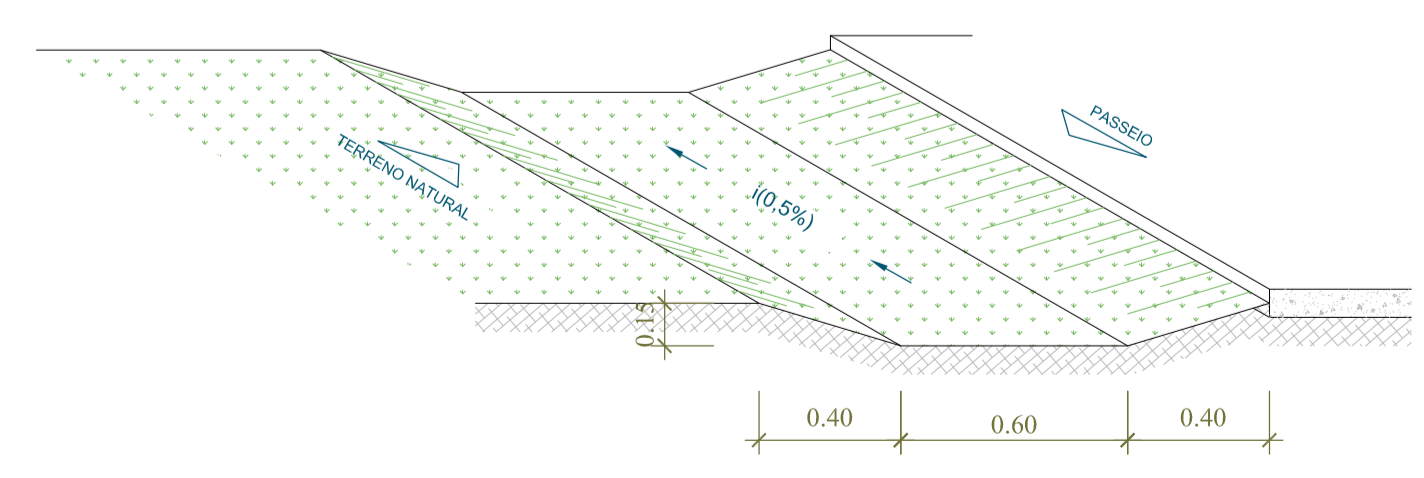


PLANTA BAIXA - IMPLANTAÇÃO (Água fria / Esgoto / Água Pluvial)
esc.:1/200



DETALHE - CANALETA EM TERRENO NATURAL
sem esc.

LEGENDA

ÁGUA FRIA	ESGOTO/ÁGUA PLUVIAL
TUBULAÇÃO que SOBE	TUBULAÇÃO que DESCE
TUBULAÇÃO que DESCE	DIÂMETRO do TUBO
DIÂMETRO do TUBO	SENTIDO do FLUXO
SENTIDO do FLUXO	INCLINAÇÃO do TUBO
PONTO de SAÍDA de ÁGUA FRIA	TUBULAÇÃO de ESGOTO PRIMÁRIO
TUBULAÇÃO de ÁGUA FRIA	TUBULAÇÃO de ÁGUA PLUVIAL
TUBULAÇÃO de ÁGUA FRIA no PISO	CA - CAIXA de AREIA (AP)
COLUNA de ÁGUA FRIA	CI - CAIXA de INSPEÇÃO (EG)
COLUNA de ALIMENTAÇÃO	
CONEXÕES:	
HIDRÔMETRO	
TJ - TORNEIRA de JARDIM/LIMPEZA	
CAIXA de ALVENARIA com TAMPA ARTICULÁVEL	
INCLINAÇÃO DOS TUBOS - i (%)	
- ESGOTO SANITÁRIO:	
Ø150mm - 2%	
Ø100mm - 2%	
Ø75mm - 2%	
- ÁGUA PLUVIAL	
CONFORME INDICADO no TUBO	

PREFEITURA MUNICIPAL DE GOIÂNIA
SECRETARIA MUNICIPAL DE INFRAESTRUTURA E SERVIÇOS PÚBLICOS - SEINFRA
DIRETORIA DE POLÍTICAS E PROGRAMAÇÃO DE OBRAS PÚBLICAS
GERÊNCIA DE ESTUDOS E PROJETOS

OBRA: PRAÇA ESPORTIVA SANTA FÉ - IMPLANTAÇÃO -
USO: ADMINISTRAÇÃO PÚBLICA MUNICIPAL
GESTÃO DE INSTALAÇÃO ESPORTIVA
1 PAVIMENTO TERREO
LOCAL: APM 18, RUA JOÃO LUIS DE OLIVEIRA C/ RUA DOS BURITIS, C/ RUA DAS ROSAS, C/ APM 16 E 17, RESIDENCIAL SANTA FÉ, GOIÂNIA - GOIÁS.

GESTOR(A) RESPONSÁVEL: AGÊNCIA MUNICIPAL DE TURISMO, EVENTOS E LAZER
AUTOR(A) DO PROJETO: Engº Civil Marcus Miranda Magalhães - CREA:14.890/D-GO
SECRETARIA MUNICIPAL DE INFRAESTRUTURA E SERV. PÚBLICOS - SEINFRA -

conteúdo: PLANTA BAIXA - IMPLANTAÇÃO (Água Fria/Esgoto/Água Pluvial)
LEGENDA (Água Fria/Esgoto/Água Pluvial)
prancha: 1/2
escala: Indicada

QUADRO DE ÁREAS

Área do Terreno -	10.469,64m²	Área Total a Construir -	881,65m²
Área de Interferência -	4.316,97m²	Construir - Centro de Convivências -	94,35m²
Área Permeável -	1.552,37m² (36%)	Construir - Quadra Coberta -	787,50m²

arquivo digital: num. pav.: 01 | desenho: MARCUS M.M. | data: SETEMBRO/2017

aprovação:

HIDROSSANITÁRIO
ÁGUA FRIA/ESGOTO/ÁGUA PLUVIAL
- IMPLANTAÇÃO -