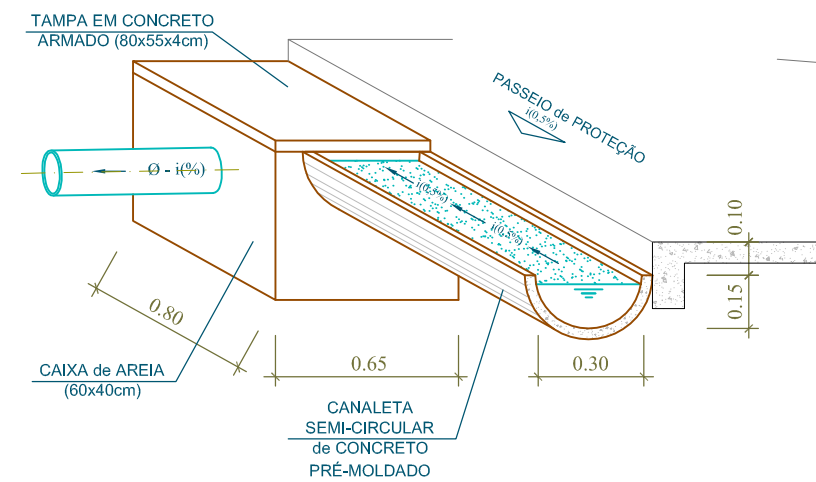
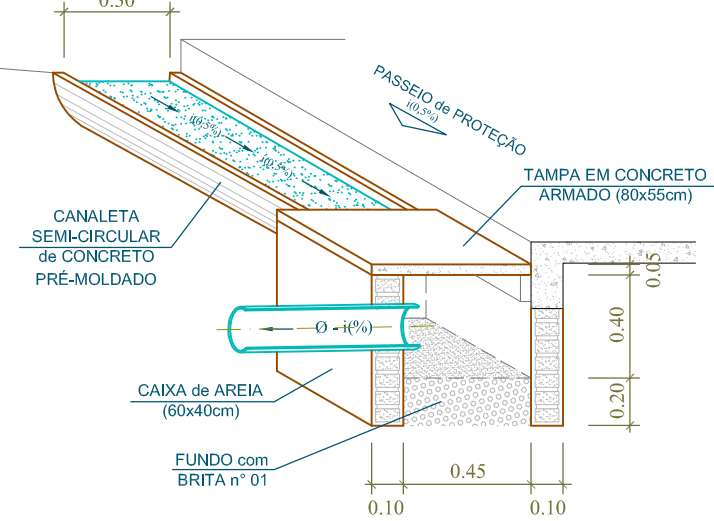


PERSPECTIVA FRONTAL

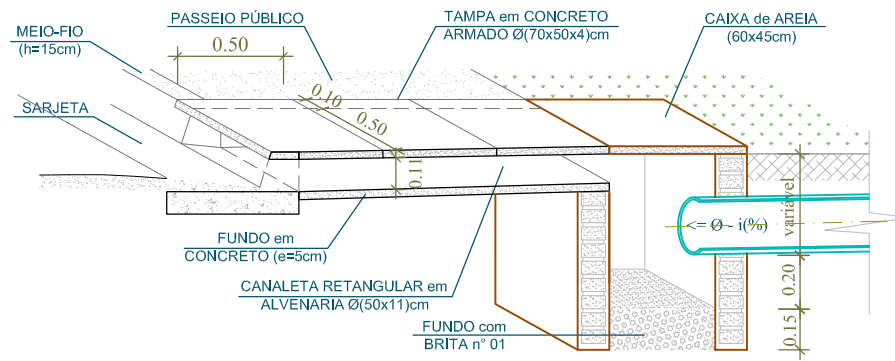


PERSPECTIVA POSTERIOR



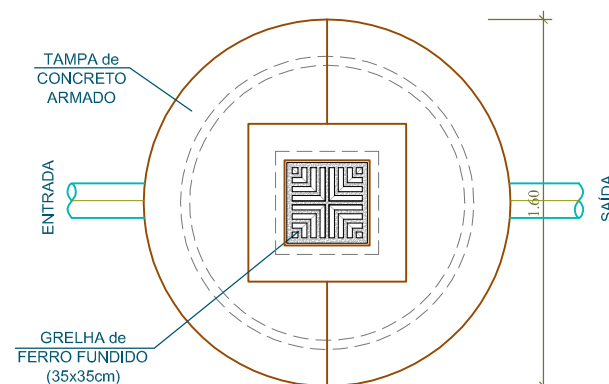
DETALHE - CANALETA SEMI-CIRCULAR
sem esc.

PERSPECTIVA

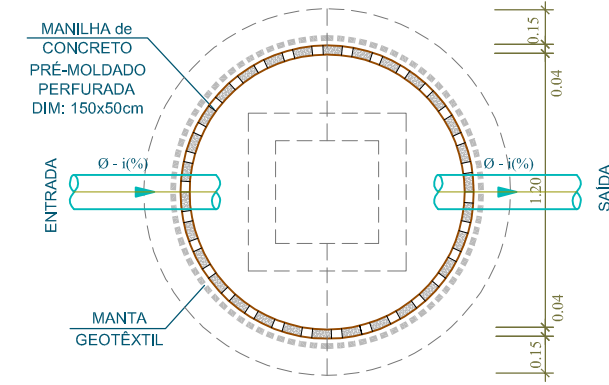


DETALHE - CANALETA SOB PASSEIO
sem esc.

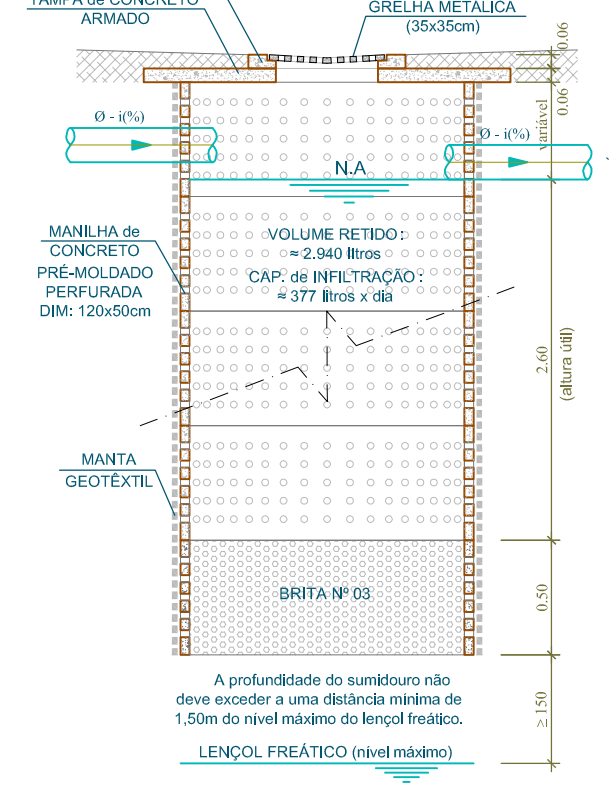
VISTA SUPERIOR



PLANTA BAIXA

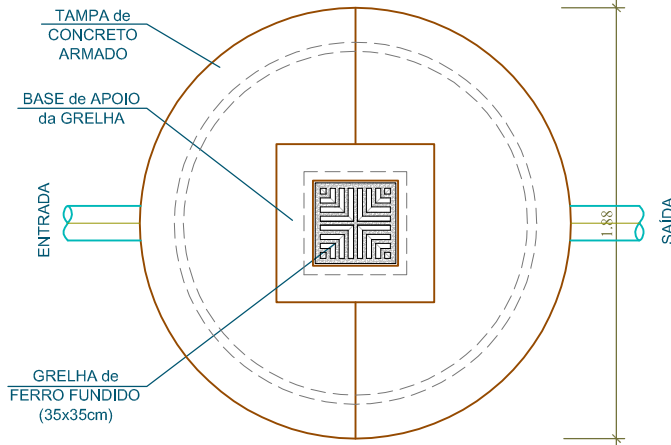


CORTE

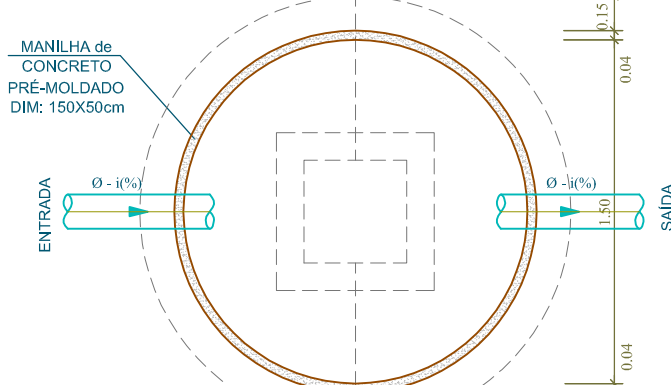


DETALHE - POÇO de INFILTRAÇÃO
esc.: 1/33

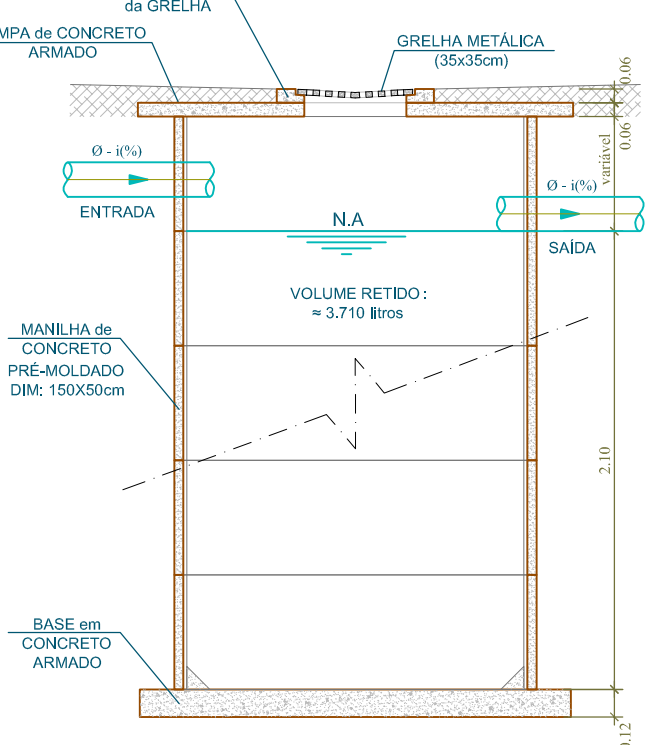
VISTA SUPERIOR



PLANTA BAIXA

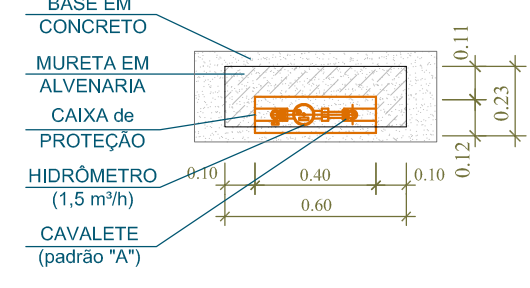


CORTE

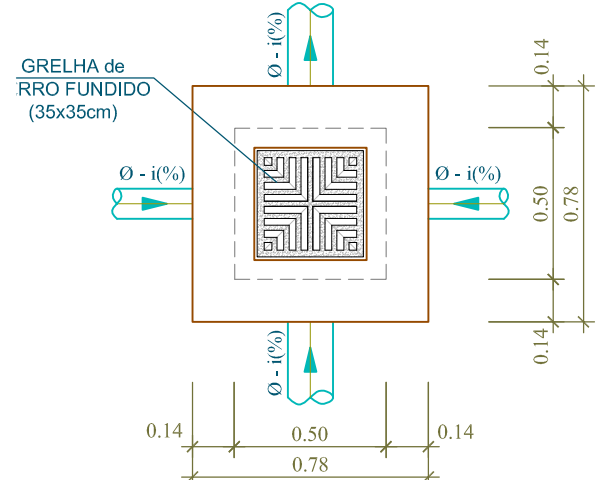


DETALHE - CAIXA de RETENÇÃO
esc.: 1/33

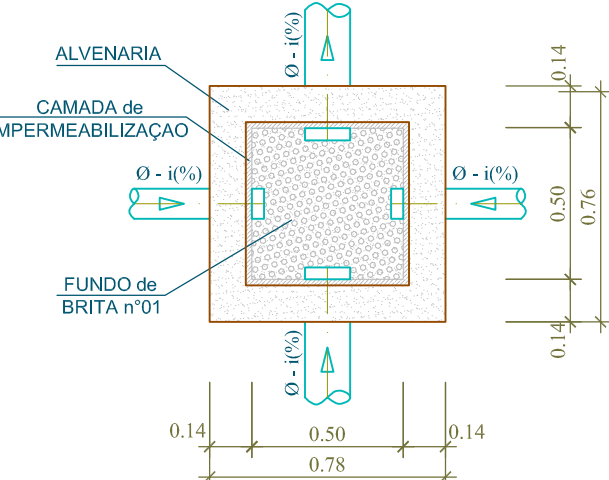
PLANTA



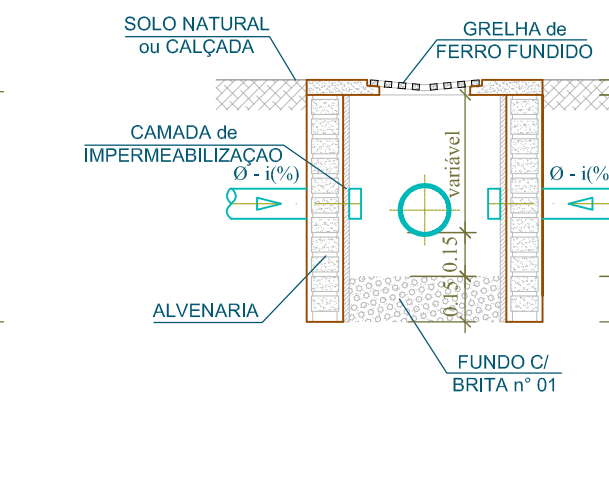
VISTA SUPERIOR



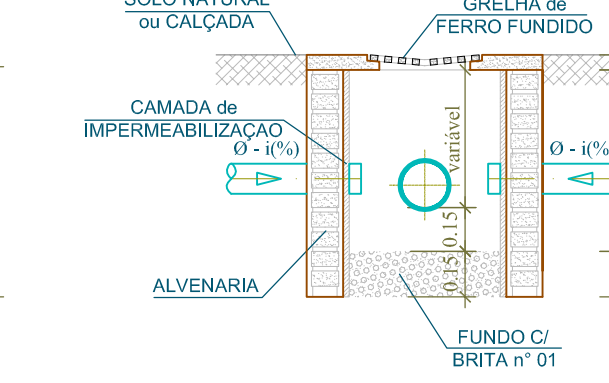
PLANTA



PLANTA

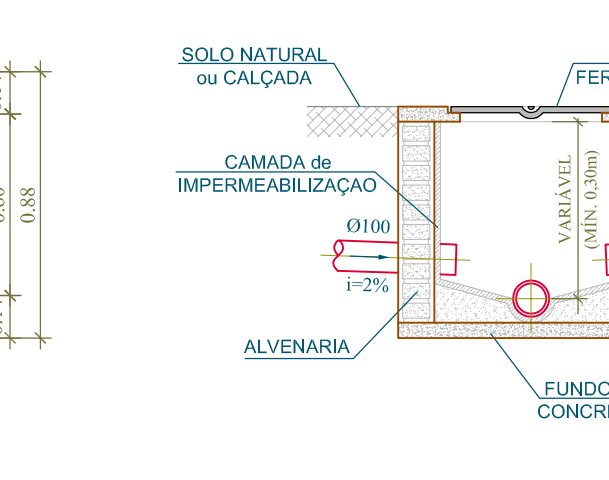


CORTE



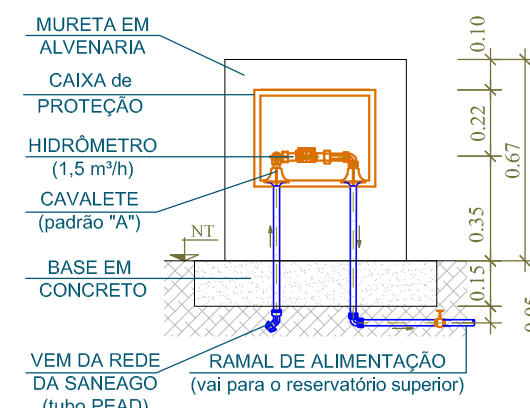
DETALHE - CAIXA de AREIA
esc.:1/25

CORTE

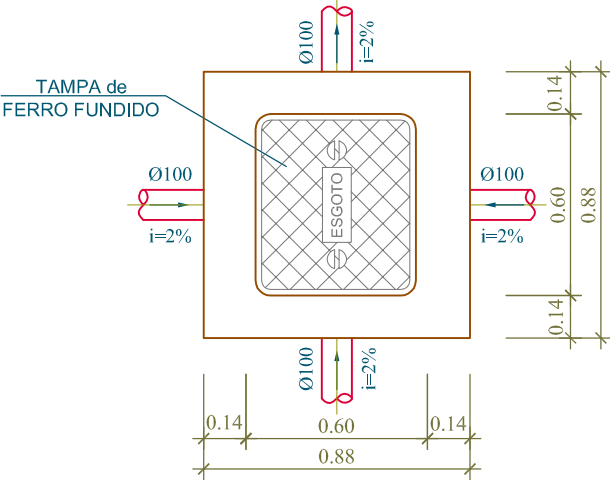


DETALHE - CAIXA de INSPEÇÃO
esc.:1/25

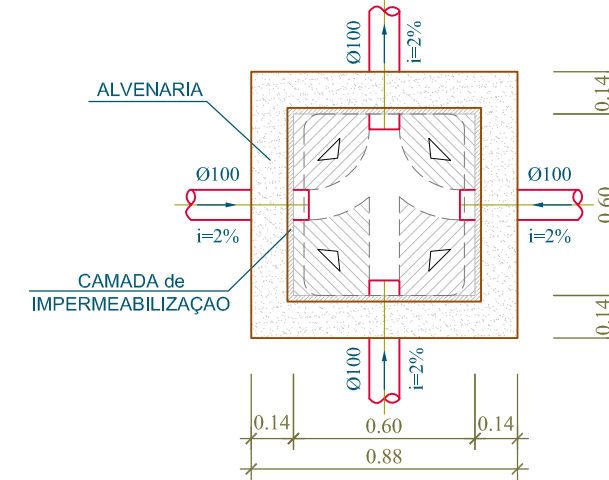
VISTA FRONTAL



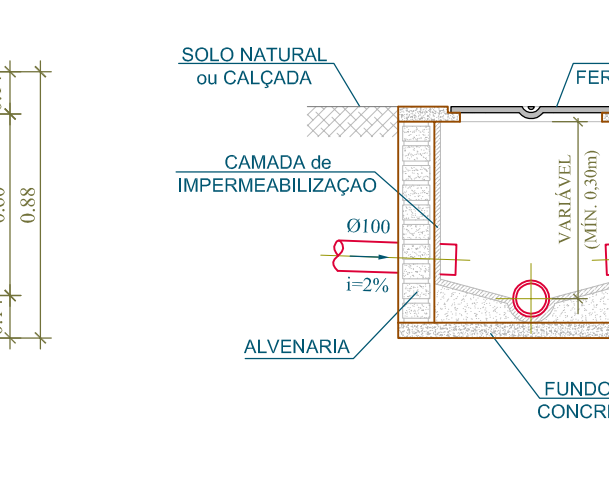
VISTA SUPERIOR



PLANTA



CORTE



DETALHE - HIDRÔMETRO
esc.: 1/25

OBRA: **PRAÇA ESPORTIVA JARDIM MARILIZA - IMPLANTAÇÃO -**
USO: ADMINISTRAÇÃO PÚBLICA MUNICIPAL
GESTÃO DE INSTALAÇÃO ESPORTIVA
1 PAVIMENTO= TÉRREO
LOCAL: AVENIDA ARISTÓTELES, COM RUAS JARINA, CARVALHO E MANGUBA - JARDIM MARILIZA, GOIÂNIA - GOIÁS

GESTOR(A) RESPONSÁVEL: SECRETARIA MUNICIPAL DE ESPORTE E LAZER
AUTOR(A) DO PROJETO: Engº Civil Marcus Miralha Magalhães - GRE:14.890/D-GO
SECRETARIA MUNICIPAL DE OBRAS E SERVIÇOS PÚBLICOS - SEMOP -

conteúdo: **DETALHES**
prancha: **2/2**
escala: **Indicada**

QUADRO DE ÁREAS

Área do Terreno -	18.283,28m ²	Área Total a Construir -	881,85m ²
Área de Interferência -	9.143,81m ²	Construir - Centro de Convivências -	94,35m ²
Área Permeável -	3416,56m ² (37%)	Construir - Quadra Coberta -	787,50m ²

arquivo digital: num. pav.: 01
desenho: MARCUS M.M.
data: NOVEMBRO/2018

aprovação:

HIDRO-SANITÁRIO
ÁGUA FRIA/ESGOTO/ÁGUA PLUVIAL
- IMPLANTAÇÃO -