



**PREFEITURA
DE GOIÂNIA**

Agência da Guarda Civil Metropolitana de Goiânia

PORTARIA Nº 0497/2018 – AGCMG

O PRESIDENTE COMANDANTE DA AGÊNCIA DA GUARDA CIVIL METROPOLITANA DE GOIÂNIA, no uso de suas atribuições legais, constantes da Lei Complementar Municipal nº 180/08, Decreto nº 3.051/16, Decreto nº 2.588/16 e Lei Complementar nº 276/15,

CONSIDERANDO o Decreto 1.828, de 31 de agosto de 2018, que dispõe sobre os Instrumentos de Identificação da Guarda Civil Metropolitana de Goiânia;

CONSIDERANDO o art. 31 do Decreto 1.828, de 31 de agosto de 2018, que autoriza o Presidente Comandante e o Corregedor Geral da AGCMG a baixar normas complementares ao referido Decreto;

RESOLVE:

Art. 1º Fica instituído normas complementares ao Decreto 1.828, de 31 de agosto de 2018, constantes no anexo único que a este acompanha.

Art. 3º - Esta Portaria entra em vigor na data de sua publicação.

Art.4º - Publique-se. Registre-se. Anote-se.

GABINETE DO PRESIDENTE COMANDANTE DA AGÊNCIA DA GUARDA CIVIL METROPOLITANA DE GOIÂNIA, aos 18 dias do mês de outubro de 2018.

JOSÉ EULÁLIO VIEIRA
Presidente Comandante da AGCMG

**PREFEITURA
DE GOIÂNIA**Agência da Guarda Civil Metropolitana de Goiânia

ANEXO ÚNICO

ÓRGÃO: AGÊNCIA DA GUARDA CIVIL METROPOLITANA DE GOIÂNIA - AGCMG

I – ESPECIFICAÇÕES TÉCNICAS DOS ITENS QUE COMPÕEM O UNIFORME:

Item 1. Camiseta Malha PV– Azul Petróleo:

A camiseta será dividida entre frente, costa e mangas curtas, ambas com malha PV Azul Petróleo, fio 30, com 67% de poliéster e 33% de viscose, com gramatura de 152 g/m²; artigo com características leve, confortável e toque macio; Gola olímpica feita em tecido ribana com 20 mm de altura que garante a elasticidade e resistência necessária para acompanhar o pescoço; Manga curta de aproximadamente 200 mm de comprimento, ombro 120 mm comprimento, tendo como referência o tamanho “M”, com bainha simples de 25 mm; O comprimento da camiseta deverá atingir acima da região glútea, aproximadamente 630 mm; A largura será aproximadamente 500 mm; Aplicação da Bandeira do Município na manga direita (de quem veste), etiquetada e / ou bordada nas cores originais, com medida total de 85 mm de largura e de 60 mm de altura costurada a uma distância de 50 mm abaixo da costura que divide o ombro da manga e centralizada ao meio. Aplicação do brasão da (GUARDA CIVIL METROPOLITANA) GCM, na manga esquerda (de quem veste), silkada e / ou bordada nas cores originais, com medida total de 85 mm de largura e de 95 mm de altura, costurada a uma distância de 50 mm abaixo da costura que divide o ombro da manga e centralizada em relação ao meio da manga. Nas costas da camiseta deverá ser silkado Guarda Civil Metropolitana Goiânia, na cor amarelo ouro, sendo GUARDA CIVIL escrito no ângulo de 180° medindo 300mm com fonte ARIAL BLACK, tendo as letras 30 mm de altura, a uma distância de 08 cm da gola, METROPOLITANA será inserido na horizontal medindo 240 mm, tendo as letras 20mm de altura e GOÂNIA será inserida na horizontal medindo 120 mm, tendo as letras 20 mm de altura.

Imagem Ilustrativa



Figura 1

Cada camiseta deverá trazer 01 (uma) etiqueta contendo as informações do fabricante da peça, a composição do tecido e as instruções para lavagem e o tamanho da peça, deverá ser fixada ao centro do degolo na parte traseira sob a gola.

Item 2. Camiseta Gola Polo – Azul Royal

A camiseta será dividida entre frente, costas e magas curtas, ambas com malha piquet azul royal, com 60% de poliéster e 40% de algodão, artigo com características leve, confortável e toque macio. Gola estilo polo feita em tecido ribana 45 cm comprimento, que garante a elasticidade e resistência necessária para acompanhar o pescoço, costurado com pesponto feito em máquina com agulha dupla; Aberta a frente com um alongamento da gola com fechamento realizado por 2 (dois) botões de cor do tecido, distribuídos em 11 cm contados do final da gola; Manga curta de aproximadamente 200 mm de comprimento, com acabamento de 2cm no mesmo tecido da gola, ombro 150 mm comprimento, tendo como referência o tamanho



PREFEITURA DE GOIÂNIA

Agência da Guarda Civil Metropolitana de Goiânia

“M” de 75 cm comprimento, com bainha simples de 25 mm; Externamente, na altura do peito, devem ser aplicado 1 (um) bolso, de formato retangular, de cantos inferiores chanfrados; O comprimento da camiseta deverá atingir acima da região glútea, aproximadamente 630 mm; A largura será aproximadamente 500 mm, tendo como referência o tamanho “M”. Aplicação da Bandeira do Município na manga direita (de quem veste), silkada e / ou bordada nas cores originais, com medida total de 85 mm de largura e de 60 mm de altura costurada a uma distância de 50 mm abaixo da costura que divide o ombro da manga e centralizada ao meio; Aplicação do brasão da GCM, na manga esquerda (de quem veste), silkada e / ou bordada nas cores originais, com medida total de 85 mm de largura e de 95 mm de altura, costurada a uma distância de 50 mm abaixo da costura que divide o ombro da manga e centralizada em relação ao meio da manga; Nas costas da camiseta deverá ser silkado EQUIPE TÉCNICA na cor amarelo ouro, MONITORAMENTO escrito no ângulo de 180° medindo 300 mm com fonte ARIAL BLACK, tendo as letras 30 mm de altura, a uma distância de 10 cm da gola, fechando o ângulo.

Imagem Ilustrativa



Figura 2

Cada camiseta deverá trazer 01 (uma) etiqueta contendo as informações do fabricante da peça, a composição do tecido e as instruções para lavagem e o tamanho da peça, deverá ser fixada ao centro do degolo na parte traseira sob a gola.

**Item 3. Camiseta Malha PV Manga Longa - Instrutor De Armamento e Tiro;**

A camiseta será dividida entre frente, costa e mangas longas, ambas com malha PV Vermelha, fio 30, com 67% de poliéster e 33% de viscose, com gramatura de 152 g/m²; artigo com características leve, confortável e toque macio; Gola olímpica (gola careca) feita em tecido ribana com 25 mm de altura que garante a elasticidade e resistência necessária para acompanhar o pescoço, as costuras que ligam a gola às mangas serão feitas com pesponto feito em máquina com agulha dupla idênticas às golas, todo o conjunto será costurado com linha 100% poliéster na cor do tecido, e terá acabamento overlocado; Manga longa de aproximadamente 600 mm de comprimento, ombro 150 mm comprimento, tendo como referência o tamanho “M”, com bainha simples de 25 mm, punho feito do tecido ribana com 50 mm de comprimento, onde nas duas mangas terá escrita emborrachada INSTRUTOR, na cor preta, escrita na posição vertical medindo 300 mm com fonte ARIAL BLACK, tendo as letras 30 mm de altura, a uma distância de 05 cm da bandeira e do brasão; O comprimento da camiseta deverá atingir acima da região glútea, aproximadamente 630 mm. A largura será aproximadamente 500 mm, tendo como referência o tamanho “M”; Aplicação da Bandeira do Município na manga direita (de quem veste), etiquetada e / ou bordada nas cores originais, com medida total de 85 mm de largura e de 60 mm de altura costurada a uma distância de 50 mm abaixo da costura que divide o ombro da manga e centralizada ao meio; Aplicação do brasão da (GUARDA CIVIL METROPOLITANA) GCM, na manga esquerda (de quem veste), silkada e / ou bordada nas cores originais, com medida total de 85 mm de largura e de 95 mm de altura, costurada a uma distância de 50 mm abaixo da costura que divide o ombro da manga e centralizada em relação ao meio da manga; Nas costas da camiseta deverá ser escrita emborrachada Instrutor, na cor preta, sendo INSTRUTOR escrito no ângulo de 180° medindo 300mm com fonte ARIAL BLACK, tendo as letras 30 mm de altura, a uma distância de 08 cm da gola.

Imagem Ilustrativa



**PREFEITURA
DE GOIÂNIA**

Agência da Guarda Civil Metropolitana de Goiânia



Figura 3

Cada camiseta deverá trazer 01 (uma) etiqueta contendo as informações do fabricante da peça, a composição do tecido e as instruções para lavagem e o tamanho da peça, deverá ser fixada ao centro do degolo na parte traseira sob a gola.

Item 4. Camisa Social Unisex Administrativo.

Confeccionada de tecido 83% poliéster e 17% algodão, na cor azul petróleo ref. 1940 TC, com corte de camisa esporte caindo livremente sobre as ilhargas, bainha de 20 mm, com gramatura de 160 g/m², aberta na frente em toda extensão; Com o comprimento Deve conter duas platinas em tecido duplo, em formato pentagonal, no mesmo tecido da camisa e com aplicação interna de entretela termo colante, medindo: altura central 135 mm, largura superior 45 mm, largura inferior 55 mm, altura das laterais 120 mm com caseado horizontal na parte chanfrada, com aplicação no ombro de um botão de cor azul petróleo para fixação; Aberta em toda sua extensão com fechamento realizado por 7 (sete) botões de cor azul petróleo, o primeiro na gola e o último a 100 mm da borda inferior da bainha, o restante distribuídos esteticamente e com espaços regulares entre si; Externamente, na altura do peito, devem ser aplicados 2 (dois) bolsos, de formatos retangulares, com uma prega de 35 mm de largura, no sentido vertical, equidistante dos lados; Os bolsos devem ter os cantos inferiores chanfrados, medindo estes 25

**PREFEITURA
DE GOIÂNIA**Agência da Guarda Civil Metropolitana de Goiânia

mm de comprimento e travejados como reforço; Bolsos fechados por portinholas de formatos retangulares e travetados em suas extremidades e cantos inferiores chanfrados, com aplicação interna de entretela termo colante e com fechamento por um botão de cor azul petróleo, com abertura de 25 mm no bolso esquerdo (de quem veste) para colocação de caneta; Gola de tecido duplo, modelo social, com barbatanas plásticas e entreteladas; Mangas curtas, tipo italianas, com bainhas de 30 mm de largura e 1 (um) pesponto a 25 mm da borda; Aplicação da Bandeira do Município na manga direita (de quem veste), etiquetada e / ou bordada nas cores originais, com medida total de 85 mm de largura e de 60 mm de altura costurada a uma distância de 50 mm abaixo da costura que divide o ombro da manga e centralizada a platina; Aplicação do brasão da GCM, na manga esquerda (de quem veste), etiquetada e / ou bordada nas cores originais, com medida total de 85 mm de largura e de 95 mm de altura, costurada a uma distância de 50 mm abaixo da costura que divide o ombro da manga e centralizada em relação a platina.

4.1 Bolsos - A borda superior de cada bolso deve ser posicionada a 55 mm abaixo da linha central do primeiro caseado de fechamento da camisa e centralizada em relação a cava da manga e a extensão da linha vertical do caseado dos botões e com reforço de travete em suas extremidades. Cada bolso deve possuir uma prega macho, de 35 mm de largura, no sentido vertical, costurada em toda sua extensão com máquina de uma agulha ponto fixo e centralizada no bolso. Ao centro, deve ser aplicado um botão de cor azul petróleo, posicionado a 30 mm da borda superior do bolso. Os chanfros inferiores devem formar um ângulo de 45 ± 5 graus com a horizontal da base do bolso e ter 25 mm de comprimento acabado.

4.2. Portinholas- Confeccionadas em tecido duplo e com aplicação interna de entretela termo colante, retangulares e com cantos inferiores chanfrados. Os chanfros inferiores devem formar um ângulo de 45 ± 5 graus com a horizontal da base da portinhola e ter 25 mm de comprimento acabado. Pespontadas, em todo seu contorno, com máquina de uma agulha ponto fixo, a 5 mm de suas bordas, e costuradas à camisa com máquina de uma agulha ponto fixo. Posicionadas com sua borda superior paralela por toda a largura e acima 10 mm da borda do bolso. Portinhola do lado esquerdo deverá ter abertura de 25 mm para colocar caneta, com travete de 8 mm no sentido vertical ao lado externo da abertura. Deve ser aplicado travetes, de 8 mm de comprimento, nos cantos superiores, no sentido horizontal, posicionados sobre o pesponto inferior. No centro de cada portinhola deve ser aplicado um caseado, no sentido vertical, com 20 mm de abertura a partir do pesponto inferior.



PREFEITURA DE GOIÂNIA

Agência da Guarda Civil Metropolitana de Goiânia

4.3. Gola - Confeccionada em tecido duplo, com bico de canto vivo e inclinação lateral de 85 ± 5 graus. Pespontada com máquina de uma agulha ponto fixo a 5 mm de suas bordas, costurada no degolo e rebatida com máquina de uma agulha ponto fixo.

4.4. Mangas - Mangas curtas, tipo italianas, com bainhas de 30 mm de largura e 1 (um) pesponto a 25 mm da borda. Com aplicação de vincos verticais produzidos por prensa a vapor, partindo da costura da junção de ombro até o final da manga, centralizados pela platina de ombro. Aplicação da Bandeira do Município na manga direita (de quem veste), etiquetada e / ou bordada nas cores originais, com medida total de 85 mm de largura e de 60 mm de altura costurada a uma distância de 50 mm abaixo da costura que divide o ombro da manga e centralizada a platina. Aplicação do brasão da GCM, na manga esquerda (de quem veste), etiquetada e / ou bordada nas cores originais, com medida total de 85 mm de largura e de 95 mm de altura, costurada a uma distância de 50 mm abaixo da costura que divide o ombro da manga e centralizada em relação a platina.

4.5. Vistas do dianteiro - Abertas na frente em toda extensão e fechadas por uma ordem de 7 (sete) botões de cor azul petróleo, com aproximadamente 15 ou 10 mm de diâmetro, e bainha inferior com 20 mm de largura.

4.6. Vista esquerda (de quem veste) com carcela tipo italiana de 30 mm, com aplicação interna de entretela termo colante e com caseados no sentido vertical e centralizados na carcela, com duas costuras a 5 mm da borda. O primeiro caseado deve situar-se na gola, o último a 100 mm da borda inferior da bainha, e os demais equidistantes.

4.7. Vista direita (de quem veste) com bainha de 25 mm e com aplicação interna de entretela termo colante, onde são aplicados os botões centralizados na bainha.

4.8. Costas - Confeccionadas em duas partes, tecido traseiro inteiro e pala sobreposta, com corte reto, interlocadas nas laterais e presa junto ao ombro pespontada. Pala reta aplicada no traseiro dobrada e pespontada no ombro e na parte inferior, sendo ainda interlocada junto com a costura da manga no ombro.

4.9. Ombros deve conter duas platinas no mesmo tecido da camisa, com aplicação interna de entretela termo colante, medindo: altura central 135 mm, largura superior 45 mm, largura inferior 55 mm, altura das laterais 120 mm com caseado horizontal na parte chanfrada, com aplicação no ombro de um botão de cor azul petróleo para fixação. O botão e a platina devem ser aplicados centralizados nas costuras de montagem da peça.

Imagem Ilustrativa



**PREFEITURA
DE GOIÂNIA**

Agência da Guarda Civil Metropolitana de Goiânia



Figura 4

Cada camiseta deverá trazer 01 (uma) etiqueta contendo as informações do fabricante da peça, a composição do tecido e as instruções para lavagem e o tamanho da peça, deverá ser fixada ao centro do degolo na parte traseira sob a gola.

Item 5. Calça Social Administrativo.

Confeccionada de tecido gabardine de 67 % poliéster e 33% algodão, com gramatura de 265 g/m², tipo social, na cor azul petróleo, com 04 (quatro) bolsos embutidos, sendo 02 (dois) frontais 02 (dois) no traseiro com portinholas; Braguilha fechada por zíper de poliéster, na mesma cor do tecido, complementada por um gancho metálico de segurança na parte interna do cós; Calça com duas pregas de cada lado, voltadas para o lado interno, sem pregas e o início da abertura do bolso, passantes reforçados com travetes; Cós com forro entretelado, tipo social, guarnecido por 08 (oito) passadores nos manequins de números 36 à 46 e

**PREFEITURA
DE GOIÂNIA**Agência da Guarda Civil Metropolitana de Goiânia

10 (dez) nos manequins de números 48 à 62, com aplicação interna de entretela termo colante, tendo ainda, internamente, 03 (três) etiquetas de identificação; Com aplicação de 02 (dois) vincos na parte da frente e 02 (dois) na parte de trás, produzidos por prensa a vapor para se tornarem permanentes mesmo após a lavagem. Na parte da frente os vincos partem das pregas internas até a boca da calça, medial entre as costuras laterais. Na parte traseira os vincos iniciam na altura da junção do cóis e terminam na boca da calça, medial entre as costuras laterais; Dois bolsos dianteiros frontais, tipo faca, distantes 30 à 50 mm das costuras laterais, iniciando junto ao cóis, com revel fixado sobre o forro, forrados virados e pespontados com máquina de uma agulha ponto fixo a 06 mm da borda e travetes nas partes superior e inferior, na posição horizontal; espelho do bolso no mesmo tecido da calça; Forro dos bolsos frontais deverão ser confeccionado de tecido poliéster/algodão, na cor do tecido, virados e pespontados, com profundidade de 120 mm abaixo da borda inferior da abertura do bolso; Deverá ter dois bolsos traseiros embutidos a 60 mm do cóis e centralizado entre a costura do gancho traseiro e a costura lateral, com um vivo de 10 mm em tecido gabardine overlocado e costurado ao forro dos bolsos, costurado com máquina de uma agulha ponto fixo, com aplicação de travetes, nas extremidades, na posição vertical; O forro dos bolsos traseiros deverão ser confeccionado de tecido azul petróleo, dobrado e costurado com máquina de uma agulha ponto fixo, virados e pespontados, sendo fixado, internamente, ao cóis da calça; Duas portinholas confeccionadas de tecido duplo, em forma de bico, pregadas e costuradas com máquina de uma agulha ponto fixo na abertura do bolso traseiro, com aplicação interna de entretela termo colante; A Braguilha deverá ter no lado esquerdo externo (de quem veste), em tecido duplo, overlocada e costurada, a 30 mm da borda, com máquina de uma agulha ponto fixo, fixando a vista esquerda interna e fazendo uma curva final. Devendo ser aplicado travetes no final do pesponto e sobre a costura, no lado direito (de quem veste) em tecido duplo, overlocada e costurada com máquina de uma agulha ponto fixo, rente ao zíper (esta vista impede que o zíper entre em contato com o corpo); A braguilha é fechada por um zíper de poliéster, na cor do tecido, sendo complementada por um gancho metálico de segurança na parte interna do cóis; Gancho traseiro e dianteiro overlocados e fechados com pontos tipo corrente com costura dupla; as entre - pernas overlocadas e fechadas com ponto tipo corrente; O gancho traseiro deve ter, internamente, uma sobra de tecido, de forma proporcional a sobra de tecido do cóis, para eventuais ajustes; O Cóis será confeccionado em tecido gabardine com aplicação interna de entretela termocolante, com forro entretelado na mesma cor da calça, medindo 40 mm de largura; Cóis em duas partes, tendo na união do traseiro,



internamente, uma sobra de tecido de 50 mm, para eventuais ajustes da cintura, A extremidade superior do cós, costurada ao forro, deve ficar, pelo lado interno, 5 mm abaixo da borda superior; o cós é costurado e rebatido com máquina de uma (01) agulha, sendo a extremidade direita (de quem veste) embutida; A extremidade esquerda tem um prolongamento que é costurada internamente na parte superior do cós, virado e pespontado até a borda do mesmo, sendo fixado pelo pesponto da vista; O fechamento do cós é feito por meio de um gancho metálico de segurança, ficando uma parte deste gancho (macho) centralizado e distante 15 mm da ponta esquerda, de modo a não deixar vestígios externamente. A outra parte do gancho (fêmea) deve ficar centralizado e alinhado ao prolongamento do zíper na ponta direita (externamente); O cós deve ser guarnecido por 8 (oito) passadores de 13 mm de largura e 40 mm de comprimento nos tamanhos de 36 a 46, e 10 (dez) passadores de 13 mm de largura e 40 mm de comprimento nos tamanhos de 48 a 62. Os passadores são dobrados e fixados internamente, na extremidade superior e na extremidade inferior embutidos no cós; Os primeiros passadores deverão estar posicionados a uma distância de 60 mm da extensão do gancho dianteiro e 40 mm da extensão do gancho traseiro, sendo os demais passadores distribuídos esteticamente e com espaços regulares entre si. Uma pinça em cada traseiro costurada, internamente, com máquina de uma agulha ponto fixo; Têm início na borda inferior do cós e término na borda superior do bolso, ficando centralizadas nas portinholas dos bolsos traseiros; Boca da calça confeccionada sem bainha, devendo ser overlocada em sua extremidade, a bainha será feita pelo usuário conforme sua necessidade.

Imagem Ilustrativa

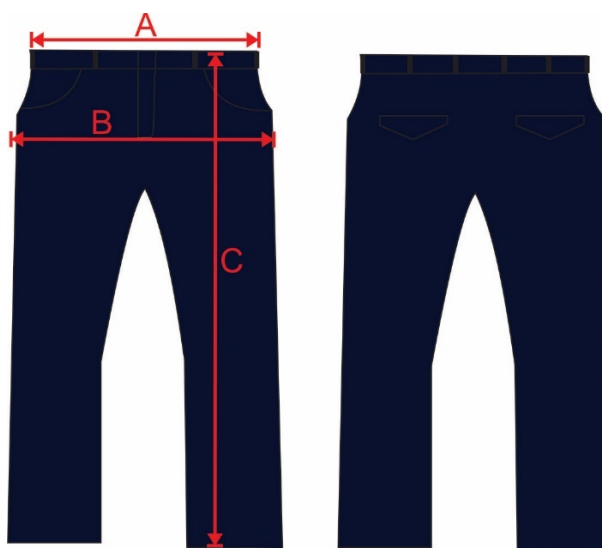


Figura 5



Cada calça deverá trazer 01 (uma) etiqueta contendo as informações do fabricante da peça, a composição do tecido e as instruções para lavagem e o tamanho da peça, deverá ser fixada ao centro do cós na parte de trás.

Item 6. Saia Social.

Confeccionada de tecido gabardine de 67 %poliéster e 33% algodão, tipo social, na cor azul petróleo e com gramatura de 265 g/m²; Braguilha fechada por zíper de poliéster, na mesma cor do tecido, complementada por um gancho metálico de segurança na parte interna do cós. Cós de 40 mm com forro entretelado, tipo social, guarnecido por 08 (oito) passadores nos manequins de números 30 à 46 e 10 (dez) nos manequins de números 48 à 62, com aplicação interna de entretela termo colante, tendo ainda, internamente, 03 (três) etiquetas de identificação, Na parte traseira, uma costura de ponta a ponta, ao centro da saia, finalizando 150 mm acima da bainha da saia, dando lugar a uma abertura devidamente arrematada, com prega macho que irá flexibilizar os movimentos das pernas. Confeccionada sem bainha, devendo ser overlocada em sua extremidade. A bainha será feita na altura dos joelhos, e terá 20 mm de largura.

Imagem Ilustrativa

Figura 6

Cada saia social deverá trazer 01 (uma) etiqueta contendo as informações do fabricante da peça, a composição do tecido e as instruções para lavagem e o tamanho da peça, deverá ser fixada aocós na parte trás.



**PREFEITURA
DE GOIÂNIA**

Agência da Guarda Civil Metropolitana de Goiânia

Item 7. Bíbico.

Confeccionado de tecido gabardine por 67% de poliéster, 33% em algodão, viés na cor amarelo ouro, com a aba virada em todo seu redor, cruzando as duas pontas na frente, à esquerda sobre a direita, tendo na parte central da aba 70 mm de altura, na parte da frente 50 mm, e na parte traseira 30 mm; carneira do mesmo tecido, em gramatura de 265g/m². Quadriculado nas cores preto e branco em toda faixa inferior medindo 20mm de altura, bordado na parte superior lado esquerdo a palavra GCM em Arial Black na cor amarelo ouro.



Figura 7

Cada Bibico deverá trazer 01 (uma) etiqueta contendo as informações do fabricante da peça, a composição do tecido e as instruções para lavagem e o tamanho da peça, deverá ser fixada internamente.

Item 8. Vestido Gestante

Confeccionado de tecido gabardine de 67 % poliéster e 33% algodão, em gramatura de 265 g/m² tipo social, na cor azul petróleo; Decote em "V", pespontado, com fechamento na parte de trás, até a linha da cintura, por meio de fecho eclair invisível, sendo ajustável externamente nas costas por meio de faixas do mesmo tecido com 20 mm de largura e 300mm de comprimento; Não possui mangas; O comprimento será de 1200 mm, cobrindo os joelhos, confeccionada sem bainha, devendo ser overlocada em sua extremidade, a bainha será feita pela usuária conforme sua necessidade. Possui duas pregas frontais, com profundidade de 100mm e equidistantes em 200mm, iniciando-se na altura dos bustos e indo até a extremidade



inferior do vestido, com a finalidade de acompanhar o crescimento abdominal; Possui uma prega macho, em continuação da costura traseira, iniciando-se a 220mm do final da bainha; deverá ser feita na altura dos joelhos, e terá 20 mm de largura.

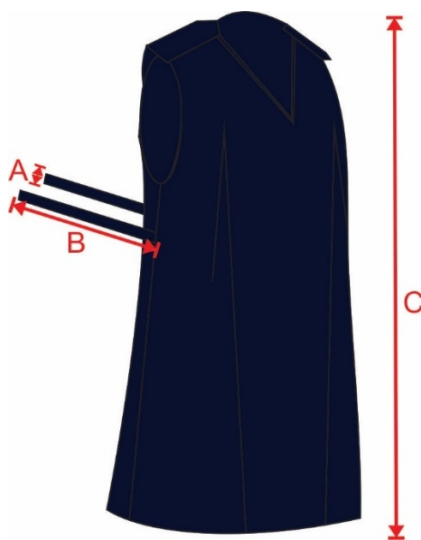


Figura 8

Cada vestido deverá trazer 01 (uma) etiqueta contendo as informações do fabricante da peça, a composição do tecido e as instruções para lavagem e o tamanho da peça, deverá ser fixada ao centro do cós na parte de trás.

Item 9. Bata para Gestante

Confeccionada de tecido 83% poliéster e 17% algodão, na cor azul petróleo, com corte de camisa esporte caindo livremente sobre as ilhargas, bainha de 20 mm, com gramatura de 160 g/m², aberta na frente em toda extensão. Deve conter duas platinas em tecido duplo, em formato pentagonal, no mesmo tecido da camisa e com aplicação interna de entretela termo colante, medindo: altura central 135 mm, largura superior 45 mm, largura inferior 55 mm, altura das laterais 120 mm com caseado horizontal na parte chanfrada, com aplicação no ombro de um botão de cor azul petróleo para fixação. Aberta até a costura das pregas com fechamento realizado por 04 (quatro) botões de cor azul petróleo, o primeiro na gola e o último a 10 mm da costura das pregas, o restante distribuídos esteticamente e com espaços regulares entre si.



**PREFEITURA
DE GOIÂNIA**

Agência da Guarda Civil Metropolitana de Goiânia

Externamente, na altura do peito, devem ser aplicados 2 (dois) bolsos, de formatos retangulares, com uma prega de 35 mm de largura, no sentido vertical, equidistante dos lados. Os bolsos devem ter os cantos inferiores chanfrados, medindo estes 25 mm de comprimento. Bolsos fechados por portinholas de formatos retangulares e cantos inferiores chanfrados, com aplicação interna de entretela termocolante e com fechamento por um botão de cor azul petróleo, com abertura de 25 mm no bolso esquerdo (de quem veste) para colocação de caneta. Gola de tecido duplo, modelo social, com barbatanas plásticas e entreteladas. Mangas curtas, tipo italianas, com bainhas de 30 mm de largura e 01 (um) pesponto a 25 mm da borda. Faixa lateral para regulagem, na mesma altura do início das pregas amarrada no centro das costas. Aplicação da Bandeira do Município na manga direita (de quem veste), etiquetada e / ou bordada nas cores originais, com medida total de 85 mm de largura e de 60 mm de altura costurada a uma distância de 50 mm abaixo da costura que divide o ombro da manga e centralizada a platina. Aplicação do brasão da GCM, na manga esquerda (de quem veste), etiquetada e / ou bordada nas cores originais, com medida total de 85 mm de largura e de 95 mm de altura, costurada a uma distância de 50 mm abaixo da costura que divide o ombro da manga e centralizada em relação a platina.

Imagem Ilustrativa



Figura 9



**PREFEITURA
DE GOIÂNIA**

Agência da Guarda Civil Metropolitana de Goiânia

Cada bata deverá trazer 01 (uma) etiqueta contendo as informações do fabricante da peça, a composição do tecido e as instruções para lavagem e o tamanho da peça, deverá ser fixada ao centro do cós na parte de trás.

Item 10. Camisa Social Manga Longa

Confeccionada de tecido 83% poliéster e 17% algodão, na cor azul clara, com gramatura de 160 g/m², de talhe social. Sem bolsos; Pala em tecido duplo na parte superior das costas, prendedor junto à costura do ombro; Aberta em toda sua extensão com fechamento realizado por 07 (sete) botões de cor do tecido, o primeiro na gola e o último a 100 mm da borda inferior da bainha, o restante distribuídos esteticamente e com espaços regulares entre si; Gola de tecido duplo, modelo social, com barbatanas plásticas e entreteladas. Colarinho e gola de cantos vivos; Mangas compridas, com carcela abotoadas por um único botão na cor da camisa; Medida padrão para o tamanho “42”, comprimento 75cm e 64cm manga com punho.

Imagem Ilustrativa

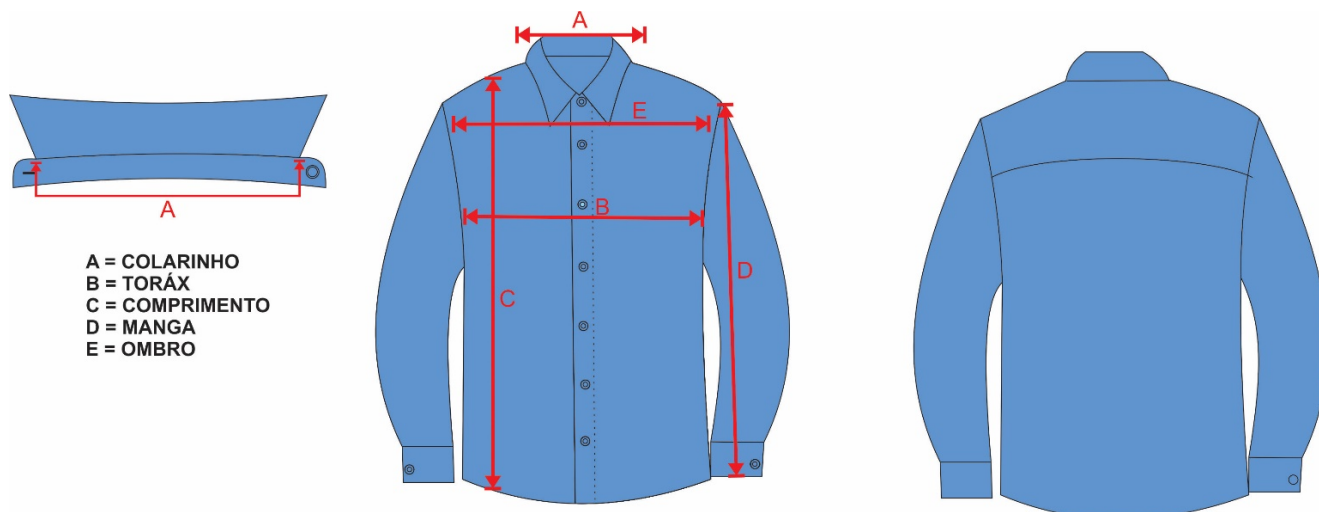


Figura 10

Cada camiseta deverá trazer 01 (uma) etiqueta contendo as informações do fabricante da peça, a composição do tecido e as instruções para lavagem e o tamanho da peça, deverá ser fixada ao centro do degolo na parte traseira sob a gola.

Item 11. Túnica Panamá.

**PREFEITURA
DE GOIÂNIA**Agência da Guarda Civil Metropolitana de Goiânia

Confeccionada de tecido Panamá 85% poliéster, 15% algodão, com variação permitida de 3%, na cor azul petróleo, com gramatura de 233 g/m²; Deve conter duas platinas em tecido duplo, em formato pentagonal, no mesmo tecido da túnica e com aplicação interna de entretela termo colante, medindo: altura central 135 mm, largura superior 45 mm, largura inferior 55 mm, altura das laterais 120 mm com caseado horizontal na parte chanfrada, com aplicação no ombro de um botão de cor dourada para fixação; Aberta em toda sua extensão com fechamento realizado por no máximo 7 (sete) botões de cor dourada, o primeiro no final da gola paletó e o último a 100 mm da borda inferior da bainha, o restante distribuídos esteticamente e com espaços regulares entre si; Gola aberta de paletó, sem trespasse, folgada no peito e nos ombros, sem enchimento e ligeiramente cintada; Costuras no meio das costas de alto a baixo, aberta no centro a partir da cintura; Mangas com punhos retos, altos, de canhões de 100 mm de altura nas costuras internas e 120 mm de altura nas externas; Os 02 bolsos superiores possuem os ângulos inferiores chanfrados. Os bolsos superiores com dimensões variando entre 110 mm de largura x 125 mm de altura ou 145 mm de largura x 145 mm de altura; Os bolsos inferiores de ângulos inferiores chanfrados, com as dimensões variando entre 160 mm de largura x 200 mm de altura ou 175 mm de largura x 220 mm de altura, conforme o tamanho da túnica; As pestanas dos bolsos superiores terão um mínimo de 50 mm de altura e as dos bolsos inferiores um mínimo de 60 mm, ambas abotoadas com botões pequenos, dourados, sendo o primeiro colocado na linha das costuras inferiores das pestanas dos bolsos superiores e o último na linha das costuras das pestanas dos bolsos inferiores; Lapelas do mesmo tecido da túnica partindo das mangas abotoando na túnica em suas extremidades superiores através de um botão dourado de tamanho pequeno; O comprimento da túnica deve atingir no máximo a dobra do dedo polegar, quando o braço estiver sobre a perna, na posição vertical; As medidas do produto vão seguir o padrão militar, tendo como medida padrão o tamanho “42”, com 85cm comprimento e 64cm manga com punho, a ser confirmado pelo ganhador com a GCM; Aplicação da Bandeira do Município na manga direita (de quem veste), etiquetada e / ou bordada nas cores originais, com medida total de 85 mm de largura e de 60 mm de altura costurada a uma distância de 50 mm abaixo da costura que divide o ombro da manga e centralizada a platina; Aplicação do brasão da GCM, na manga esquerda (de quem veste), etiquetada e / ou bordada nas cores originais, com medida total de 85 mm de largura e de 95 mm de altura, costurada a uma distância de 50 mm abaixo da costura que divide o ombro da manga e centralizada em relação a platina.

**Imagem Ilustrativa***Figura 11*

Cada túnica deverá trazer 01 (uma) etiqueta contendo as informações do fabricante da peça, a composição do tecido e as instruções para lavagem e o tamanho da peça, deverá ser fixada ao centro do degolo na parte traseira sob a gola.

Item 12. Calça Social Panamá.

Confeccionada de tecido Panamá 85% poliéster, 15% algodão, com variação permitida de 3%, na cor azul petróleo, com gramatura de 233 g/m²;, tipo social, na cor azul petróleo, com 04 (quatro) bolsos embutidos, sendo 02 (dois) frontais 02 (dois) no traseiro com portinholas; Braguilha fechada por zíper de poliéster, na mesma cor do tecido, complementada por um gancho metálico de segurança na parte interna do cóis; Calça com duas pregas de cada lado, voltadas para o lado interno, sem pregas e o início da abertura do bolso, passantes reforçados com travetes; Cóis com forro entretelado, tipo social, guarnecido por 08 (oito) passadores nos manequins de números 36 à 46 e 10 (dez) nos manequins de números 48 à 62, com aplicação interna de entretela termo colante, tendo ainda, internamente, 03 (três) etiquetas de identificação; Com aplicação de 02 (dois) vincos na parte da frente e 02 (dois) na parte de trás, produzidos por prensa a vapor para se tornarem permanentes mesmo após a lavagem. Na parte da frente os vincos partem das pregas internas até a boca da calça, medial entre as costuras

**PREFEITURA
DE GOIÂNIA**Agência da Guarda Civil Metropolitana de Goiânia

laterais. Na parte traseira os vincos iniciam na altura da junção do cós e terminam na boca da calça, medial entre as costuras laterais; Dois bolsos dianteiros frontais, tipo faca, distantes 30 à 50 mm das costuras laterais, iniciando junto ao cós, com revel fixado sobre o forro, forrados virados e pespontados com máquina de uma agulha ponto fixo a 06 mm da borda e travetes nas partes superior e inferior, na posição horizontal; espelho do bolso no mesmo tecido da calça; Forro dos bolsos frontais deverão ser confeccionado de tecido poliéster/algodão, na cor do tecido, virados e pespontados, com profundidade de 120 mm abaixo da borda inferior da abertura do bolso; Deverá ter dois bolsos traseiros embutidos a 60 mm do cós e centralizado entre a costura do gancho traseiro e a costura lateral, com um vivo de 10 mm em tecido Panamá overlocado e costurado ao forro dos bolsos, costurado com máquina de uma agulha ponto fixo, com aplicação de travetes, nas extremidades, na posição vertical; O forro dos bolsos traseiros deverão ser confeccionado de tecido azul petróleo, dobrado e costurado com máquina de uma agulha ponto fixo, virados e pespontados, sendo fixado, internamente, ao cós da calça; Duas portinholas confeccionadas de tecido duplo, em forma de bico, pregadas e costuradas com máquina de uma agulha ponto fixo na abertura do bolso traseiro, com aplicação interna de entretela termo colante; A Braguilha deverá ter no lado esquerdo externo (de quem veste), em tecido duplo, overlocada e costurada, a 30 mm da borda, com máquina de uma agulha ponto fixo, fixando a vista esquerda interna e fazendo uma curva final. Devendo ser aplicado travetes no final do pesponto e sobre a costura, no lado direito (de quem veste) em tecido duplo, overlocada e costurada com máquina de uma agulha ponto fixo, rente ao zíper (esta vista impede que o zíper entre em contato com o corpo); A braguilha é fechada por um zíper de poliéster, na cor do tecido, sendo complementada por um gancho metálico de segurança na parte interna do cós; Gancho traseiro e dianteiro overlocados e fechados com pontos tipo corrente com costura dupla; as entre - pernas overlocadas e fechadas com ponto tipo corrente; O gancho traseiro deve ter, internamente, uma sobra de tecido, de forma proporcional a sobra de tecido do cós, para eventuais ajustes; O Cós será confeccionado em tecido Panamá com aplicação interna de entretela termocolante, com forro entretelado na mesma cor da calça, medindo 40 mm de largura; Cós em duas partes, tendo na união do traseiro, internamente, uma sobra de tecido de 50 mm, para eventuais ajustes da cintura, A extremidade superior do cós, costurada ao forro, deve ficar, pelo lado interno, 5 mm abaixo da borda superior; o cós é costurado e rebatido com máquina de uma (01) agulha, sendo a extremidade direita (de quem veste) embutida; A extremidade esquerda tem um prolongamento que é costurada internamente na parte superior do cós, virado e



pespontado até a borda do mesmo, sendo fixado pelo pesponto da vista; O fechamento do cóis é feito por meio de um gancho metálico de segurança, ficando uma parte deste gancho (macho) centralizado e distante 15 mm da ponta esquerda, de modo a não deixar vestígios externamente. A outra parte do gancho (fêmea) deve ficar centralizado e alinhado ao prolongamento do zíper na ponta direita (externamente); O cóis deve ser guarnecido por 8 (oito) passadores de 13 mm de largura e 40 mm de comprimento nos tamanhos de 36 a 46, e 10 (dez) passadores de 13 mm de largura e 40 mm de comprimento nos tamanhos de 48 a 62. Os passadores são dobrados e fixados internamente, na extremidade superior e na extremidade inferior embutidos no cóis; Os primeiros passadores deverão estar posicionados a uma distância de 60 mm da extensão do gancho dianteiro e 40 mm da extensão do gancho traseiro, sendo os demais passadores distribuídos esteticamente e com espaços regulares entre si. Uma pinça em cada traseiro costurada, internamente, com máquina de uma agulha ponto fixo; Têm início na borda inferior do cóis e término na borda superior do bolso, ficando centralizadas nas portinholas dos bolsos traseiros; Boca da calça confeccionada sem bainha, devendo ser overlocada em sua extremidade, a bainha será feita pelo usuário conforme sua necessidade.

Imagem Ilustrativa

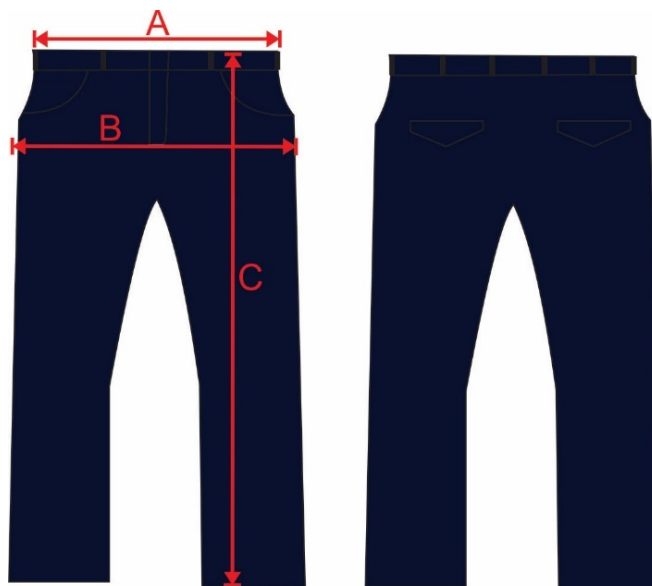


Figura 12

Cada calça deverá trazer 01 (uma) etiqueta contendo as informações do fabricante da peça, a composição do tecido e as instruções para lavagem e o tamanho da peça,



deverá ser fixada ao centro do cós na parte de trás.

Item 13.Gravata.

Gravata vertical masculina confeccionada em tecido de seda, na cor azul petróleo, com 74g/m² de gramatura, composição de 100% seda. O tamanho padrão da gravata masculina será de 145

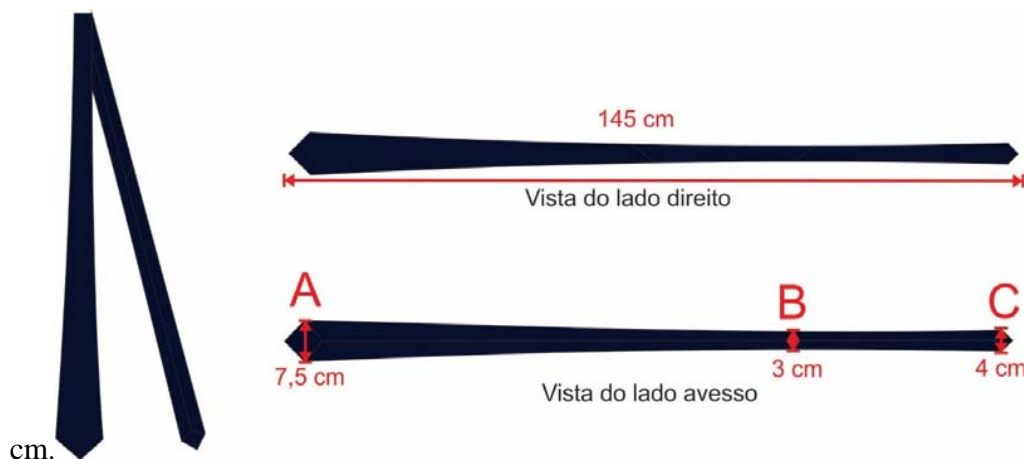


Figura 13

Item 14.Camisa Tática Operacional

Tecido do corpo e limpeza dagola

ENSAIOS FÍSICOS				
Característica	Norma	Especificação		Tolerância
Composição	AATCC 20 e AATCC 20A	58% Algodão 34% Poliéster 08% Elastano		± 3%
Gramatura	NBR 10591	202 g/m ²		± 5%
Estrutura	NBR 13460 e NBR 13462	Meia malha		-----
Espessura	ISO 5084	0,58 mm		± 0,05 mm
Nº de cursos e colunas por unidade de comprimento	NBR 12060	Cursos: 21nº/cm	Colunas: 13 nº/cm	± 1 curso/cm e ± 1 coluna/cm



PREFEITURA DE GOIÂNIA

Agência da Guarda Civil Metropolitana de Goiânia

Resistência ao puxamento de fios emtecidos	ASTM D 3939	Padrão: 5		mínima
Tendência à formação de pilling	ISO 12945-1	Padrão: 5		mínima
Resistência ao estouro	NBR 13384	317 kPa		mínima
ENSAIOS QUÍMICOS				
Característica	Norma	Especificação		Tolerância
Solidez da cor à lavagem	NBR ISO 105 C06 (Método B1M)	Alteração: 4-5	Transferência: 4-5	mínima
Solidez da cor ao suor	NBR ISO 105 E04	Ácido	Alcalino	mínima
		Alteração: 4-5 Transferência: 4-5	Alteração: 4-5 Transferência: 4-5	
Solidez da cor à luz	ISO 105 B02 (40 h)	Alteração: 4	Transferência: ----	mínima
Solidez da cor à fricção	NBR ISO 105 X12	Seco	Úmido	mínima
		Alteração: ---- Transferência: 4-5	Alteração: ---- Transferência: 4	
Solidez da cor à prensagem	NBR 10188	Seco	Úmido	mínima
		Alteração: 4-5 Transferência: 4-5	Alteração: 4-5 Transferência: 4-5	
Determinação qualitativa da atividade antibacteriana em materiais têxteis	AATCC 147	Avaliação		-----
		O tecido deve apresentar inibição contra bactérias		



**PREFEITURA
DE GOIÂNIA**

Agência da Guarda Civil Metropolitana de Goiânia

Estabilidade dimensional	NBR 10320 – ciclo normal, 30°C – secagem em varal – 1 ciclo	Urdame: ± 2,0 %	Trama: ± 2,0%	-----
Nota: Área utilizada no ensaio de resistência ao estouro – 7,3 cm ²				

Tabela 1 – Características do tecido do corpo e limpeza da gola

Tecido dosrecortes

ENSAIOS FÍSICOS				
Característica	Norma	Especificação		Tolerância
Composição	AATCC 20 e AATCC 20A	61% Algodão 39% Poliéster		± 3%
Estrutura	NBR 13460 e NBR 13462	Meia malha com efeito de ponto carregado		-----
Espessura	ISO 5084	1,83 mm		± 0,1 mm
Nº de cursos e colunas por unidade de comprimento	NBR 12060	Cursos: 17nº/cm	Colunas: 14 nº/cm	± 1 curso/cm e ± 1 coluna/cm
Resistência ao puxamento de fios em tecidos	ASTM D 3939	Padrão: 5		mínima
Tendência à formação de pilling	ISO 12945-1	Padrão: 4		mínima
ENSAIOS QUÍMICOS				
Característica	Norma	Especificação		Tolerância
Solidez da cor à lavagem	NBR ISO 105 C06 (Método B1M)	Alteração: 4-5	Transferência: 4	mínima



Solidez da cor ao suor	NBR ISO 105 E04	Ácido	Alcalino	mínima
		Alteração: 4-5 Transferência: 4-5	Alteração: 4-5 Transferência: 4-5	
Solidez da cor à luz	ISO 105 B02 (40 h)	Alteração: 3-4	Transferência: ----	mínima
Solidez da cor à fricção	NBR ISO 105 X12	Seco	Úmido	mínima
		Alteração: ---- Transferência: 4	Alteração: ---- Transferência: 3-4	
Solidez da cor à prensagem	NBR 10188	Seco	Úmido	mínima
		Alteração: 4-5 Transferência: 4-5	Alteração: 4-5 Transferência: 4-5	
Determinação qualitativa da atividade antibacteriana em materiais têxteis	AATCC 147	Avaliação		-----
		O tecido deve apresentar inibição contra bactérias		

Tabela 2 – Características do tecido dos recortes

Tecido das mangas, bolsos, reforços do cotovelo egola

ENSAIOS FÍSICOS			
Característica	Norma	Especificação	Tolerância
Composição	AATCC 20 e AATCC 20A	65% Poliéster 35% Algodão	± 3%
Gramatura	NBR 10591	221 g/m ²	± 5%
Armação	NBR 12546	Tela com efeito Rip Stop	-----
Espessura	ISO 5084	0,34 mm	± 0,05 mm



PREFEITURA DE GOIÂNIA

Agência da Guarda Civil Metropolitana de Goiânia

Nº de fios por unidade de comprimento	NBR 10588	Urdume: 44 fios/cm	Trama: 21 fios/cm	± 1 fio/cm
Resistência à abrasão	ASTM D 3886	448 ciclos		mínima
Resistência à tração	NBR 11912	Urdume: 127daN	Trama: 78daN	mínima
Resistência ao rasgo – Teste Tongue	ASTM D 2261	Urdume: 3,5 kgf	Trama: 4,4kgf	mínima
Resistência ao puxamento de fios emtecidos	ASTM D 3939	Padrão: 5		mínima
Esgarçamento na costura	NBR 9925	Urdume: 3 mm	Trama: 3 mm	máxima
Tendência à formação de pilling	ISO 12945-1	Padrão: 5		mínima
ENSAIOS QUÍMICOS				
Característica	Norma	Especificação		Tolerância
Solidez da cor à lavagem	NBR ISO 105 C06 (Método B1M)	Alteração: 4	Transferência: 4	mínima
Solidez da cor ao suor	NBR ISO 105 E04	Ácido	Alcalino	mínima
		Alteração: 4 Transferência: 4-5	Alteração: 4 Transferência: 4-5	
Solidez da cor à luz	ISO 105 B02 (40 h)	Alteração: 3-4	Transferência: ----	mínima
Solidez da cor à fricção	NBR ISO 105 X12	Seco	Úmido	mínima
		Alteração: ---- Transferência: 4	Alteração: ---- Transferência: 3	
		Seco	Úmido	



Solidez da cor à prensagem	NBR 10188	Alteração: 4	Alteração: 4 Transferência: 4-5	mínima
		Transferência: 4-5		
Repelência à água	AATCC 22	100 (ISO 5)		-----
Repelência ao óleo	AATCC 118	Avaliação		-----
		4		
Determinação qualitativa da atividade antibacteriana em materiais têxteis	AATCC 147	Avaliação		-----
		O tecido deve apresentar inibição contra bactérias		

Tabela 3 – Características do tecido das mangas, bolsos, reforços do cotovelo e gola.

Cor padrão

Cor padrão do Tecido

A cor padrão AZUL PETRÓLEO será estabelecida a partir das coordenadas da Tabela 5, quando verificada de acordo com a Norma AATCC EP 6 – Evaluation Procedure 6 - Instrumental Color Measurement.

COR PADRÃO: Azul Petroleo	D65/10°	A/10°	TL84/10°
	L*: 15,90	L*: 15,55	L*: 15,43
	a*: - 0,11	a*: - 0,54	a*: - 0,20
	b*: - 4,91	b*: - 5,28	b*: - 5,81
ΔE CMC21			
D65/10°	A/10°	TL84/10°	
1.2	1.2	1.2	



Tabela 4 - Cor padrão Azul Pretoleo - Coordenadas.

Comprimento de Onda (nm)	Reflectância R (%) SCI
	Cor Padrão Petroleo
360	4,09
370	4,11
380	3,78
390	3,39
400	3,16
410	3,02
420	2,92
430	2,82
440	2,73
450	2,67
460	2,63
470	2,60
480	2,56
490	2,52
500	2,48
510	2,38
520	2,26
530	2,14
540	2,03
550	1,96
560	1,89
570	1,86
580	1,85
590	1,83
600	1,83



610	1,83
620	1,87
630	1,89
640	1,92
650	1,96
660	2,10
670	2,44
680	3,26
690	5,09
700	8,81
710	14,92
720	23,19
730	33,09
740	43,20

Tabela 5 - Cor padrão Azul Petroleo – Valores de Reflectância.

Determinação do Fator de Proteção Solar (Valores deUPF)

Valores de UPF (Tecido do corpo)			
Item	Média	Normalizados	Classificação
Tecido: Meia Malha 58% Algodão 34% Poliéster 08% Elastano Cor: Azul Petroleo	818	645	+50
Valores de UPF (Tecido da manga)			
Tecido: Tela com efeito Rip Stop 65% Poliéster 35% Algodão Cor: AzulPetroleo	79	60	+50

Tabela 6 – Valores de UPF segundo a Norma A S/NZS 4399.



**PREFEITURA
DE GOIÂNIA**

Agência da Guarda Civil Metropolitana de Goiânia

Estampas GCM

Para a execução das estampas do brasão GCM (localizado na manga esquerda) e bandeira do Município de Goiânia (localizado na manga direita), podem ser utilizadas as técnicas de silk-screen ou filme de recorte.

Silk Screen – Brasão GCM e Bandeira de Goiânia

Todas as áreas que receberão estampas em silk-screen devem receber uma camada de tinta branca, nas exatas dimensões do elemento a ser estampado, anterior à estampa em cores, a fim de que a cor azul petróleo da camisa externa não interfira nas cores das estampas. A cor padrão das estampas devem ser desenvolvidas com orientação nos códigos Pantone citados abaixo:

Cor Padrão Brasão GCM (manga esquerda)	
COR	PANTONE
Amarelo	14-0756 TCX
Azul	19-4034 TCX
Verde	18-6024 TCX
Vermelho	18-1663 TCX
Preto	19-4203 TCX
Branco	

Tabela 7 - Cor de Pantone – Brasão GCM (Manga Direita)

Cor Padrão GCM (costas)	
COR	PANTONE
Amarelo	14-0756 TCX

Tabela 8 - Cor de Pantone – Escrita GCM (costas)



Silk Screen – Bandeira Municipal

A cor padrão deve ser desenvolvida com orientação no código Pantone citados abaixo:

Cor Padrão Bandeira Municipal (Manga Direita)	
COR	PANTONE
Amarelo	14-0756 TCX
Azul	19-4034 TCX
Verde	18-6024 TCX
Vermelho	18-1663 TCX
Preto	19-4203 TCX
Branco	

Tabela 9 - Cor de Pantone – Bandeira Municipal (manga direita)

Descrição do Produto – Camisa Tática

Camisa Tática confeccionada nos tecidos conforme especificados nas tabelas 1, 2 e 3, na cor Azul petroneo (ver figuras de 14 a29);

- Frente e Costas:

Frente e Costas com o corpo em tecido conforme especificado na tabela1;

Frente com abertura fechada por zíper que termina na extremidade superior da gola alta. Corpo com recortes laterais ergonômicos entre a frente e as costas, que se estendem da extremidade inferior da peça até a manga, indo até um pouco além das axilas, funcionando como respirador, a fim de proporcionar mais conforto ao usuário (ver figuras 14, 15, 16 e 23). Costas com recorte abaixo da gola do mesmo tecido dos recortes laterais (ver figura17);

- Gola:

Gola alta (tipo padre) em tecido conforme especificado na tabela 4, com comprimento variável L2 medindo 8,0 cm de largura no meio das costas e 6,5cm de largura nas extremidades da gola. Fechamento por zíper sintético (nylon) com trava automática, na cor Azul petroneo (ver figura18);



PREFEITURA DE GOIÂNIA

Agência da Guarda Civil Metropolitana de Goiânia

Abertura da frente fechada por zíper, o qual possui, em sua extremidade inferior, uma proteção sobreposta ao zíper feita do mesmo tecido especificado na tabela 1, com 1,0 cm de comprimento (ver figura 15). Em sua extremidade superior, o zíper é sobreposto por uma pequena aba em tecido conforme especificado na tabela 1, medindo 2,5 cm de largura que, na face externa do zíper, se inicia 2,5 cm abaixo da extremidade superior do zíper e estende-se à face interna do zíper até sua extremidade inferior. A função dessa aba é proteger o corpo do usuário do contato com o zíper e essa extensão de tecido volta para a face externa da peça evita o atrito do queixo do usuário com o cursor do zíper (ver figuras 18 e 19);

- Mangas:

Mangas tipo raglã em tecido conforme especificado na tabela 3. Punhos ajustados por aleta presa na costura de união das extremidades do punho. Aleta medindo 8,0 cm de comprimento e 5,0 cm de largura, com quina superior chanfrada. Aleta com fecho de contato (velcro) tipo macho (lado áspero) fixado na face interna da aleta, medindo 3,5 cm de largura por 5,0 cm de comprimento. No punho, é fixada a tira de fecho de contato (velcro) tipo fêmea (lado macio). Essa tira terá comprimento variável L 4 por 4 cm de largura e será fixada na parte da frente do punho, a 2,0 cm de distância da costura de fechamento da manga (ver figura 16 e 21);

Punhos das mangas medindo 6,0 cm de largura (ver figura 17);

- Reforço do cotovelo (na manga):

Reforço do cotovelo em tecido conforme especificado na tabela 3 sobreposto à manga, medindo comprimento variável L 6 por 15,5 cm de largura, com uma pence de 1,0 cm de profundidade e 8,5 cm de comprimento a partir da extremidade superior do reforço. Reforço posicionado sobre a manga à altura variável L 13 a partir da extremidade inferior do punho (ver figuras 22 e 28);

Duas pregas na parte de trás da manga, que se iniciam a partir da costura de fechamento da manga, sendo a primeira posicionada à altura variável L 5 a partir da extremidade inferior do punho e a segunda posicionada à 3,0 cm de distância em relação à primeira (ver figura 22);

- Bolsos (na manga):

Dois bolsos com fole em tecido conforme especificado na tabela 3, medindo 17,5 cm de comprimento por 15,0 cm de largura, com portinholas medindo 16,0 cm de largura por 6,0 cm de comprimento. Portinhola com as duas quinas inferiores chanfradas e duas quinas superiores com aplicação de moscas de segurança (ver figuras 24, 25 e 26);



PREFEITURA DE GOIÂNIA

Agência da Guarda Civil Metropolitana de Goiânia

Bolsos com fole na lateral direita, quina inferior direita e extremidade inferior medindo 3,0 cm de profundidade. Fole da extremidade inferior possui ilhós bordado à 2,5 cm de distância do recorte chanfrado. Aplicação de moscas de segurança na quina inferior da lateral esquerda (não chanfrada e que não possui fole) e nas laterais da abertura superior dos bolsos (ver figura27);

Portinholas com dois fechos de contato (velcro) tipo macho (lado áspero) medindo 2,5 cm de largura por 4,0 cm de comprimento, aplicados na parte interna, ambos na cor azul petróleo (ver figura24);

Bolsos com fecho de contato (velcro) tipo fêmea (lado macio) na cor azul petróleo, medindo 11,0 cm de largura por 12,5 cm de comprimento posicionado sobre a frente do bolso, à 4,0 cm de distância da extremidade inferior do bolso e à 2,0 cm de distância das laterais do bolso (ver figura25);

Bainha do bolso medindo 2,5 cm de largura (ver figura25);

Bolsos pregados nas mangas em posição inclinada, com distância variável L10 da extremidade superior da manga e com distância variável L12 entre o bolso e o reforço do cotovelo (ver figuras 26 e28);

- Recortes laterais:

Frente e Costas com recortes laterais em tecido conforme especificado na tabela 1, que se prolonga da bainha da peça até um pouco além das axilas, funcionando como um respirador. Este recorte tem comprimento variável e diferentes larguras ao longo de sua extensão (ver figura23);

Costas com recorte em tecido conforme especificado na tabela 3, localizado abaixo da gola no centro das costas que irá funcionar também como um respirador (ver figuras 17 e30);

- Emblemas e logotipo:

As dimensões e o posicionamento na peça da Bandeira Nacional em Patch, do Logotipo da PRF bordado, do Emblema da PRF e do Logotipo da PRF estampados em Silk screen.

- Bandeira de Goiânia: Patch costurado diretamente na portinhola do bolso da manga lado direito do usuário.

- Brasão da GCM: Bordado diretamente na portinhola do bolso da manga lado esquerdo do usuário.



**PREFEITURA
DE GOIÂNIA**

Agência da Guarda Civil Metropolitana de Goiânia

- Escrita GCM: Estampado em Silk screen no centro das costas.

- Bainha da barra:

Bainha da barra medindo 2,5 cm de largura (ver figura17);

- Etiqueta de conservação da peça:

Etiqueta de identificação da GCM e Pictograma inserida internamente nas costas abaixo do de golo e a etiqueta de conservação inserida internamente nas costas (lateral esquerda da peça), na costura do recorte (ver figura 20 e 31).

Imagem Ilustrativa



Figura 14

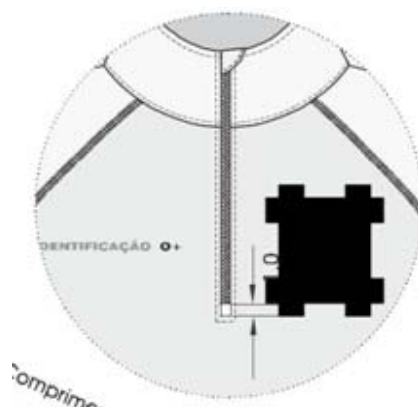


Figura 15

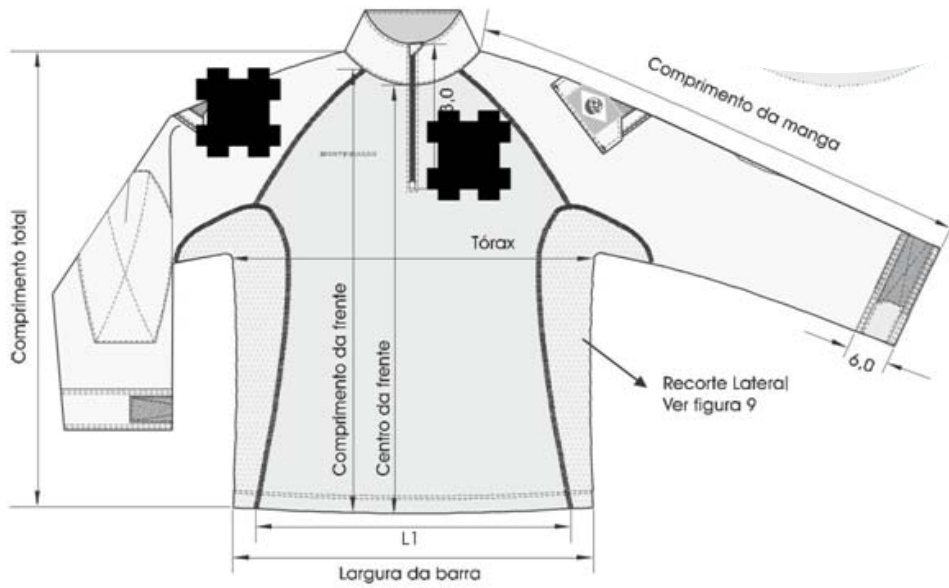


Figura 16

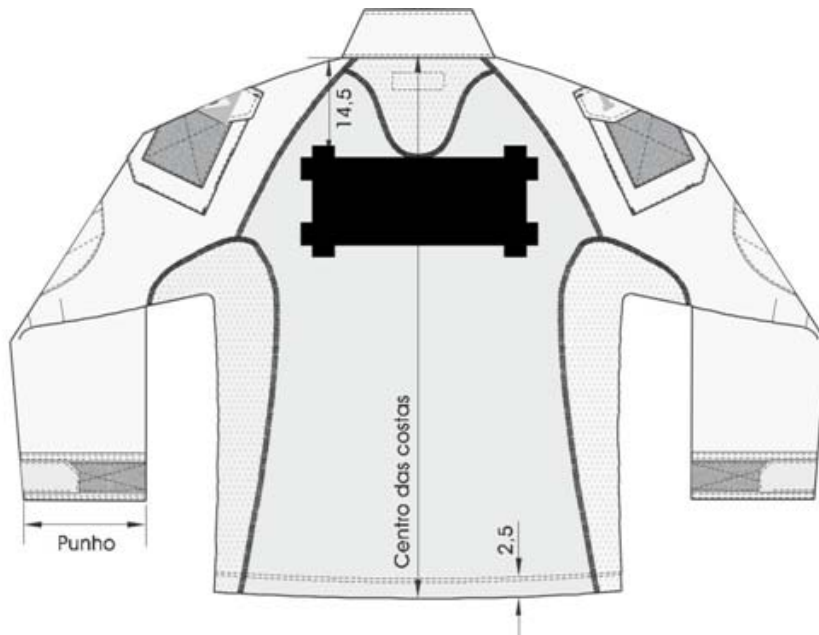


Figura 17

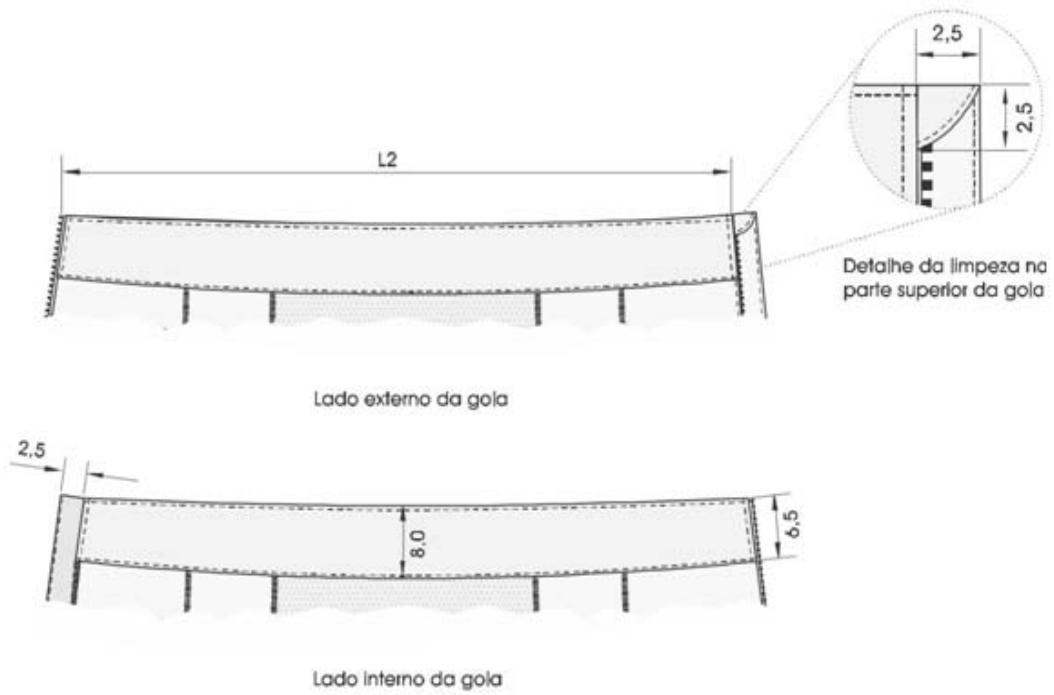


Figura 18



Figura 19



Figura 19

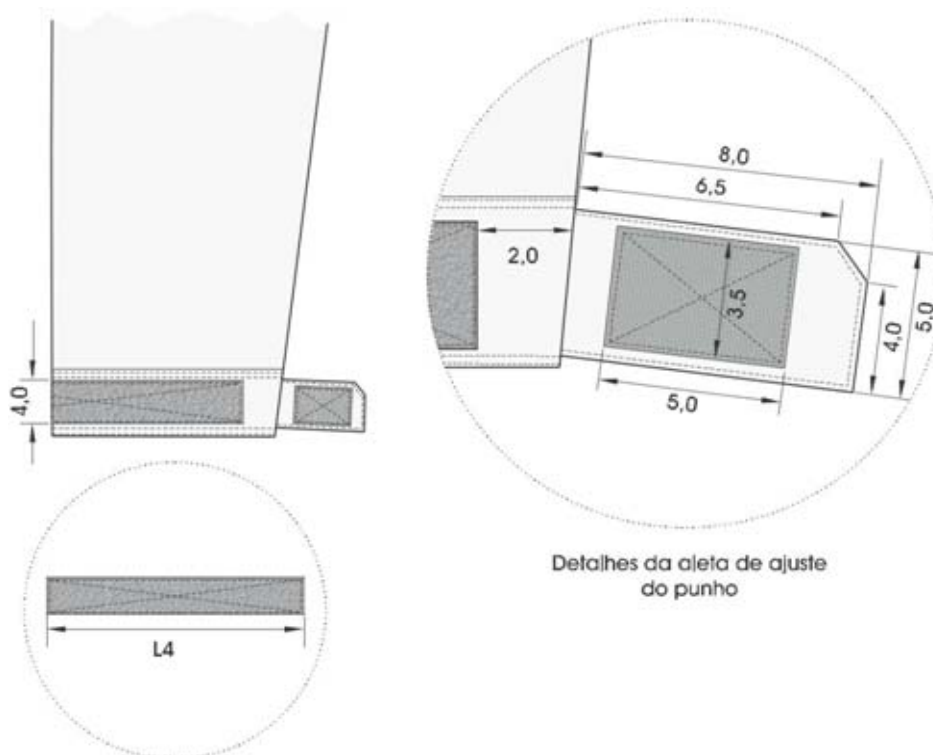


Figura 20

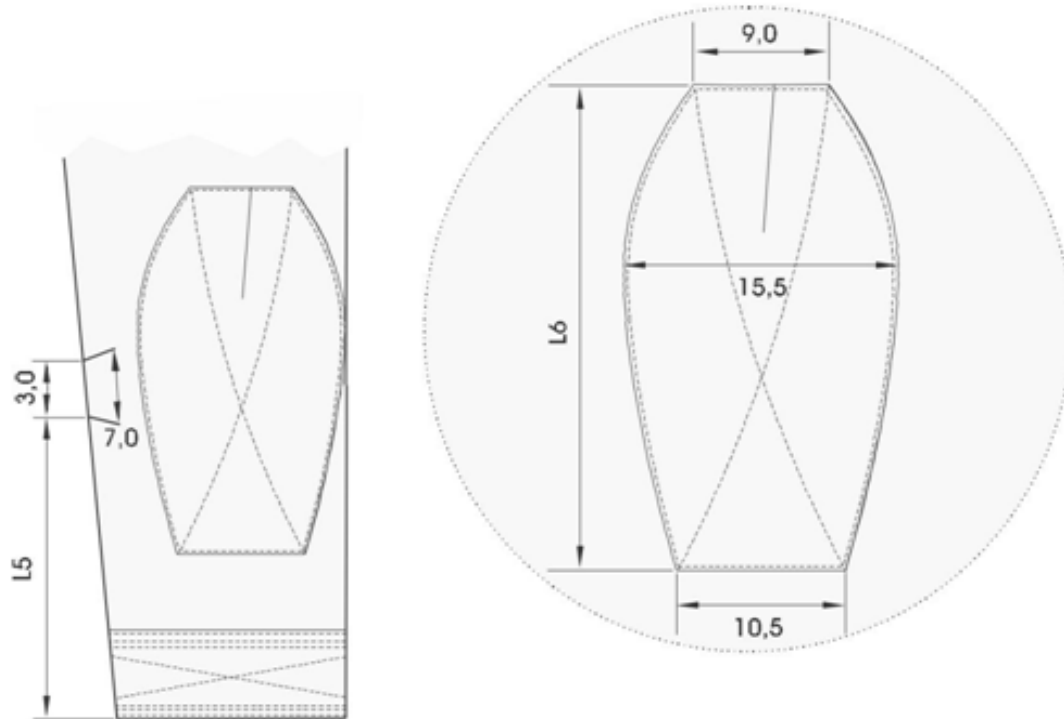


Figura 21

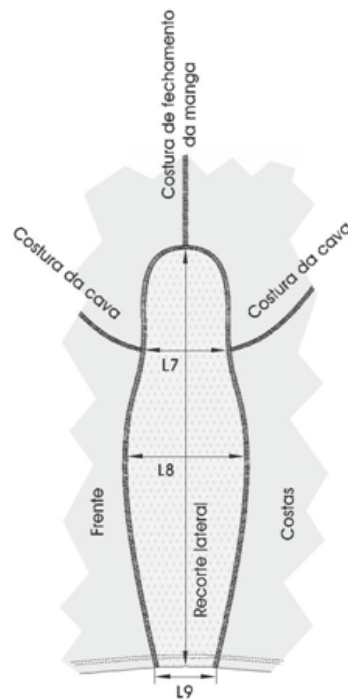


Figura 22

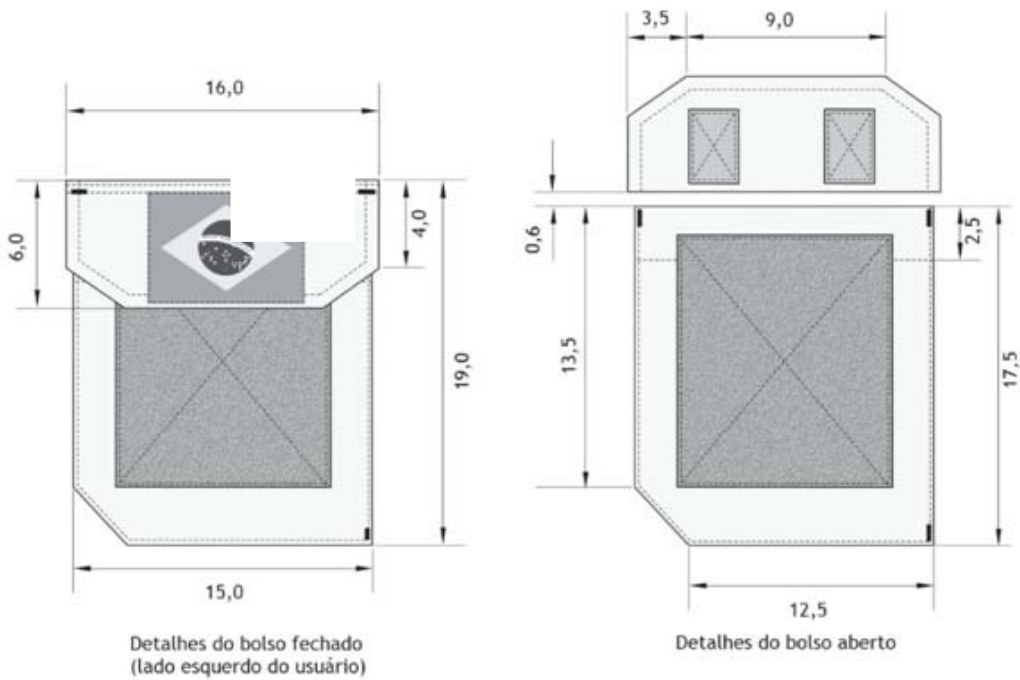


Figura 23

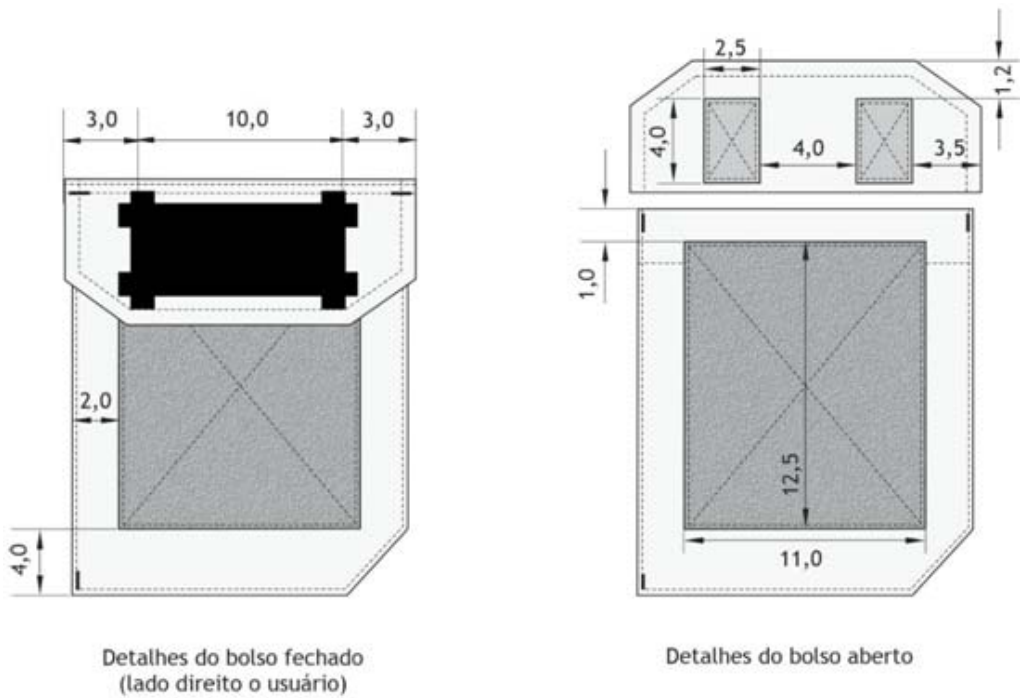


Figura 24

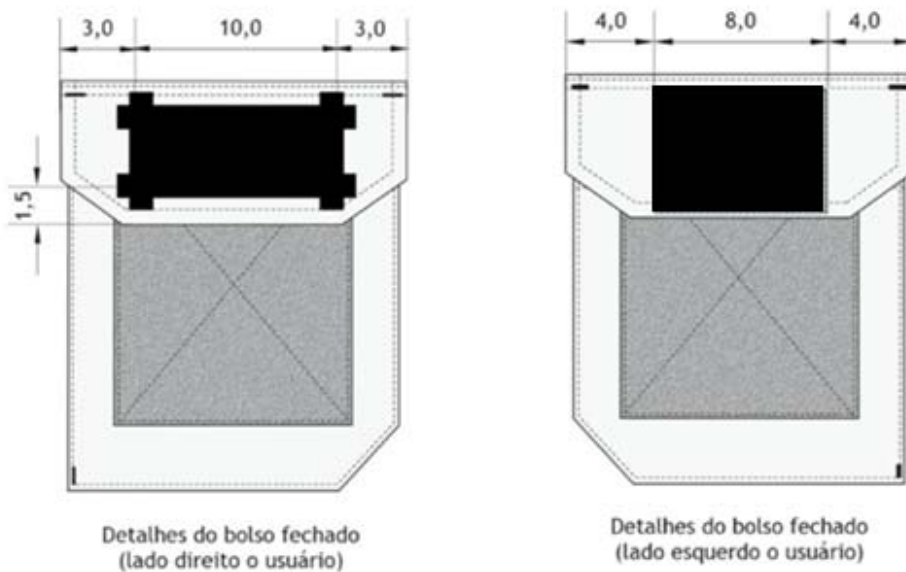


Figura 25

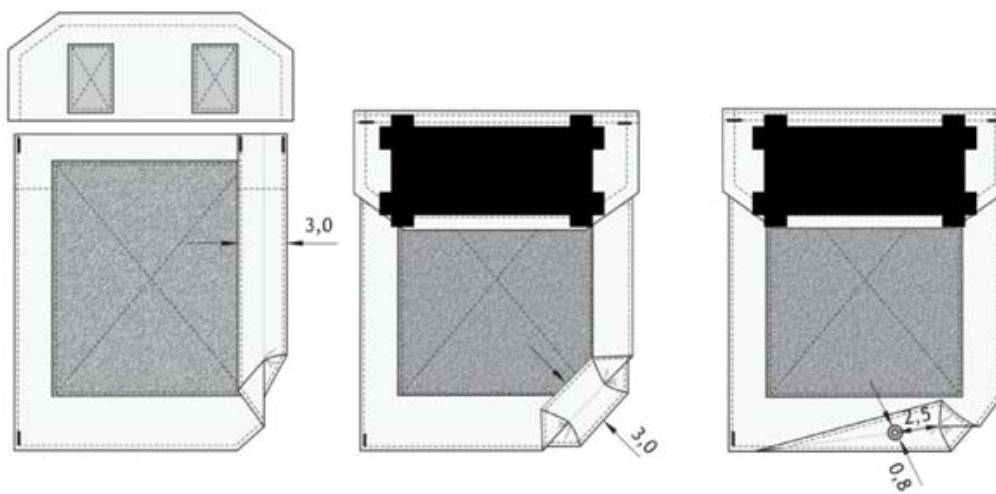


Figura 26

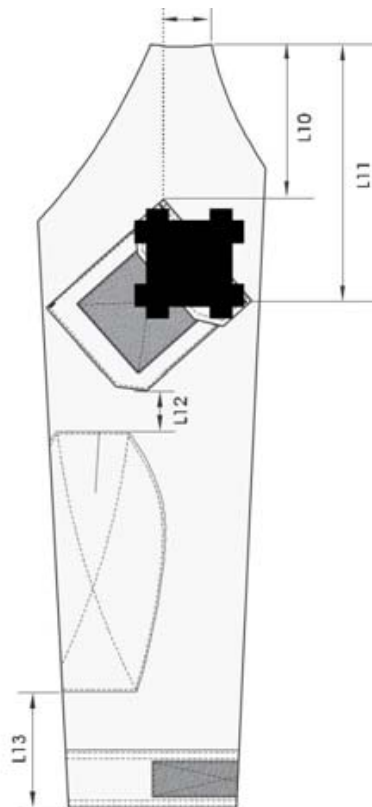


Figura 27



Figura 28



**PREFEITURA
DE GOIÂNIA**

Agência da Guarda Civil Metropolitana de Goiânia



Figura 29

Dimensões (Medidas do produtoacabado)

TABELA	Tamanhos							
	(Medidas em cm – perímetro do tórax X comprimento do braço)							
Perímetro do Tórax X Comprimento do Braço	86 X 60	91 X 65	96 X 65	101 X 70	106 X 70	111 X 70	116 X 75	121 X 75
Medidas Básicas	PP	P	M	G	GG	XG	XGG	EXG
COMPRIMENTO TOTAL	69,0	70,0	71,0	75,0	76,0	77,5	81,0	82,0
COMPRIMENTO DA FRENTE	66,0	67,0	68,0	72,0	73,0	74,0	78,0	79,0
COMPRIMENTO DA MANGA	76,0	76,5	77,5	83,5	84,5	85,5	91,5	92,5
TÓRAX	49,5	52,0	54,5	57,0	59,5	62,0	64,5	67,0



PREFEITURA DE GOIÂNIA

Agência da Guarda Civil Metropolitana de Goiânia

CENTRO DA FRENTE	62,3	63,1	63,9	67,7	68,5	69,3	73,1	73,9
CENTRO DAS COSTAS	66,0	67,0	68,0	72,0	73,0	74,0	78,0	79,0
RECORTE LATERAL	64,0	64,5	65,0	68,5	69,0	69,5	73,0	73,5
LARGURA DA BARRA	43,5	46,0	48,5	51,0	53,5	56,0	58,5	61,0
PUNHO	17,5	18,0	18,5	19,0	19,5	20,0	20,5	21,0

Tabela 10 - Medidas Básicas

TABELA	Tamanhos							
	(Medidas em cm – perímetro do tórax X comprimento do braço)							
Perímetro do Tórax X Comprimento do Braço	86 X 60	91 X 65	96 X 65	101 X 70	106 X 70	111 X 70	116 X 75	121 X 75
Medidas comuns	PP	P	M	G	GG	XG	XGG	EXG
L1	35,5	37,5	39,5	41,5	43,5	45,5	47,5	49,5
L2	39,0	40,0	41,0	42,0	43,0	44,0	45,0	46,0
L3	36,0	38,0	40,0	42,0	44,0	46,0	48,0	50,0
L4	19,5	19,5	19,5	21,5	21,5	21,5	21,5	21,5
L5	21,0	21,2	21,5	24,2	24,5	24,7	27,5	27,5
L6	27,5	27,5	27,5	29,5	29,5	29,5	31,5	31,5
L7	13,5	13,5	14,0	14,5	15,0	15,5	16,0	16,5
L8	20,5	20,5	21,0	21,5	22,0	22,5	23,0	23,5
L9	8,5	8,5	9,0	9,5	10,0	10,5	11,0	11,5
L10	16,5	17,0	17,5	18,0	18,5	19,0	19,5	20,5



PREFEITURA DE GOIÂNIA

Agência da Guarda Civil Metropolitana de Goiânia

L11	27,5	28,0	28,5	29,0	29,5	30,0	30,5	31,0
L12	3,3	3,5	3,7	4,0	4,2	4,5	4,7	5,0
L13	8,3	8,5	8,7	11,0	11,2	11,5	13,7	14,0

Tabela 11 - Medidas Comuns

Tolerâncias

Medidas comuns (em centímetros)			Medidas básicas
De (inclusive)	A (exclusive)	Tolerância	
0	0,2	+ 0,1	Nas medidas básicas do produto acabado, constante na tabela 13, admite-se uma variação de $\pm 2\%$.
0,2	2,0	$\pm 0,1$	
2,0	5,0	$\pm 0,2$	
5,0	10,0	$\pm 0,3$	
> 10,0	-	$\pm 0,4$	

Tabela 12 - Tolerâncias de Medidas.

Aviamentos e consumo da matériaprima

AVIAMENTOS			
Descrição	Quantidade	Cor	Aplicação
Zíper Sintético com trava automática: Cursor: material Zamac / Cadarço: 100% poliéster / Cremalheira: 100% poliéster – 4,00 mm de largura (aprox.) /	1 unidade	Cadarço: Azul petroleo	- Abertura da gola
Largura total do zíper: 24 mm (aprox.) / Abertura do zíper: medindo 22,5 cm		Cremalheira/ Cursor e Terminais: Azul petroleo	



PREFEITURA DE GOIÂNIA

Agência da Guarda Civil Metropolitana de Goiânia

Fecho de contato fêmea (lado macio) de Nylon: medindo 11,0 cm de largura	2 unidades	Azul petroleo	- Bolsos das mangas
Fecho de contato fêmea (lado macio) de Nylon: medindo 4,0 cm de largura	2 unidades	Azul petroleo	- Portinhola (face externa) dos bolsos das mangas
Fecho de contato macho(lado áspero) de Nylon: medindo 2,5 cm de largura	4 unidades	Azul petroleo	- Portinhola (face interna) dos bolsos das mangas
Fecho de contato fêmea (lado macio) de Nylon: medindo 4,0 cm de largura	2 unidades	Azul petroleo	- Punho das mangas
Fecho de contato macho(lado áspero) de Nylon: medindo 4,0 cm de largura	2 unidades	Azul petroleo	- Punho das mangas
Linha: Mista poliéster/algodão (linha com cobertura (almada) de algodão e núcleo de filamentos contínuos de poliéster) Título: Tex 24 (aproximado)	1 cone	Azul petroleo	-Tex 24: Fechamento da peça e caseados; Máquinas: Reta,Máquina de traveta para fazer ilhós vazado, Mosqueadeira, Colarete, Overloque e Flatseamer
Fio: 100% poliéster (com filamentos contínuos texturizados) Título: Tex 18 (aproximado)	1 cone	Azul petroleo	- Tex 18: Acabamento interno das peças (arremate) Máquinas: Colarete, Overloque e Flat Seamer
Linha: 100% poliésterbrilhante trilobal (almada com filamentos contínuos) Título: Tex 27 (aproximado).	1 cones	Azul petroleo	- linha para bordado
Nota: A quantidade de aviamentos é estimada para a produção de uma peça.			

Tabela 13 – Aviamentos.

Montagem do Produto



PREFEITURA DE GOIÂNIA

Agência da Guarda Civil Metropolitana de Goiânia

Operações de costura	Máquinas	Componentes	Linha de costura	Bitola (cm)	Pontos/cm
Pregar fecho de contato macho no lado interno da portinhola	ponto fixo 1 agulha	agulha e bobina	Tex 24	0,2	4,0 ± 0,5
Fechar e pespontar portinhola	ponto fixo 1 agulha	agulha e bobina	Tex 24	1,0/0,6	4,0 ± 0,5
Fazer bainha do bolso	ponto fixo 1 agulha	agulha e bobina	Tex 24	0,2	4,0 ± 0,5
Pregar fecho de contato fêmea no bolsofazendo "X"	ponto fixo 1 agulha	agulha e bobina	Tex 24	0,2	4,0 ± 0,5
Fechar cantos do fole e pespontar fole	ponto fixo 1 agulha	agulha e bobina	Tex 24	0,5/0,2	4,0 ± 0,5
Fazer ilhós bordado no fundo do bolso (fole)	Máquina de travete para fazer ilhós vazado	agulha e bobina	Tex 24	-----	-----
Pregar bolso e portinhola na manga	ponto fixo 1 agulha	agulha e bobina	Tex 24	0,6/0,2	4,0 ± 0,5
Fazer pence na proteção do cotovelo	ponto fixo 1 agulha	agulha e bobina	Tex 24	0,5	4,0 ± 0,5
Pregar proteção do cotovelo fazendo "X"	ponto fixo 1 agulha	agulha e bobina	Tex 24	0,2	4,0 ± 0,5
Fazer pence na lateral da manga	ponto fixo 1 agulha	agulha e bobina	Tex 24	0,5	4,0 ± 0,5
Pregar recorte das costas	Flat Seamer 3 agulhas	agulha	Tex 24	0,6	4,0 ± 0,5
		loopers	Tex 18		
Pregar manga raglan na frente e nas costas	Flat Seamer 3 agulhas	agulha	Tex 24	0,6	4,0 ± 0,5
		loopers	Tex 18		
Fechar extremidade superior da gola	ponto fixo 1 agulha	agulha e bobina	Tex 24	1,0	4,0 ± 0,5
Pregar gola no degolo	ponto fixo 1 agulha	agulha e bobina	Tex 24	1,0	4,0 ± 0,5



PREFEITURA DE GOIÂNIA

Agência da Guarda Civil Metropolitana de Goiânia

Prender proteção na extremidade inferior do zíper	ponto fixo 1 agulha	agulha e bobina	Tex 24	0,2	4,0 ± 0,5
Fechar aba do zíper e pespontar	ponto fixo 1 agulha	agulha e bobina	Tex 24	0,2	4,0 ± 0,5
Chulear aba do zíper	overloque 3 linhas	agulha	Tex 24	0,4	4,0 ± 0,5
		loopers	Tex 24		
Fixar aba na face interna do zíper, fazendo a dobra de 2,5 cm por cima da face externa	ponto fixo 1 agulha	agulha e bobina	Tex 24	0,4	4,0 ± 0,5
Pregar zíper com a aba na abertura da frente, embutindo-o nas extremidades da gola	ponto fixo 1 agulha	agulha e bobina	Tex 24	1,0/0,6	4,0 ± 0,5
Pespontar zíper em toda sua volta	ponto fixo 1 agulha	agulha e bobina	Tex 24	0,5	4,0 ± 0,5
Fechar extremidade inferior da gola com pesponto, inserindo também a etiqueta	ponto fixo 1 agulha	agulha e bobina	Tex 24	0,2/0,6	4,0 ± 0,5
Pespontar extremidade superior da gola	ponto fixo 1 agulha	agulha e bobina	Tex 24	0,5	4,0 ± 0,5
Pregar fecho de contato macho na aleta da manga fazendo "X"	ponto fixo 1 agulha	agulha e bobina	Tex 24	0,2	4,0 ± 0,5
Fechar e pespontar aleta da manga	ponto fixo 1 agulha	agulha e bobina	Tex 24	1,0/0,2	4,0 ± 0,5
Pregar fecho de contato fêmea no punho fazendo "X"	ponto fixo 1 agulha	agulha e bobina	Tex 24	0,2	4,0 ± 0,5
Unir extremidades do punho embutindo aleta	ponto fixo 1 agulha	agulha e bobina	Tex 24	1,0	4,0 ± 0,5
Fechar a parte de baixo do punho casando costuras	ponto fixo 1 agulha	agulha e bobina	Tex 24	1,0	4,0 ± 0,5
Fazer pesponto duplo na	ponto fixo 1 agulha	agulha e bobina	Tex 24	0,2/0,6	4,0 ± 0,5



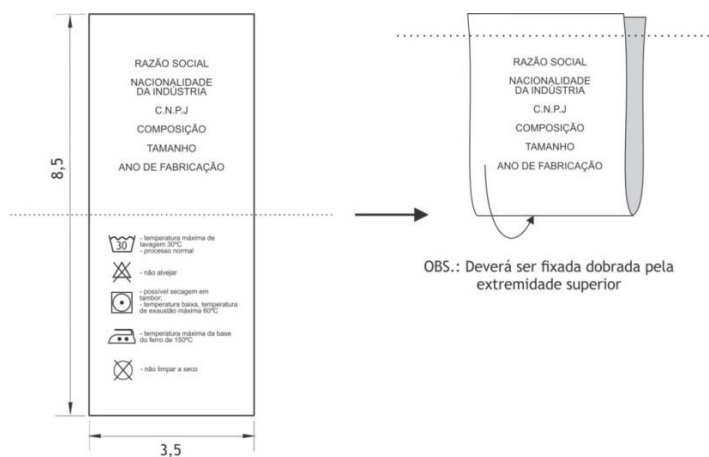
**PREFEITURA
DE GOIÂNIA**

Agência da Guarda Civil Metropolitana de Goiânia

parte de baixo do punho					
Fechar manga	overloque 5 linhas	agulha	Tex 24	1,0	4,0 ± 0,5
		loopers	Tex 18		
Prender recorte lateral na frente e nas costas	Flat seamer 3 agulhas	agulha	Tex 24	0,6	4,0 ± 0,5
		loopers	Tex 18		
Pregar punho na manga	ponto fixo 1 agulha	agulha e bobina	Tex 24	5,5/0,2	4,0 ± 0,5
Fechar punho com pesponto duplo	ponto fixo 1 agulha	agulha e bobina	Tex 24	0,2/0,6	4,0 ± 0,5
Fazer bainha da barra	colarete 3 linhas	agulha	Tex 24	5,0/0,2	4,0 ± 0,5
		loopers	Tex 18		
Mosquear portinhola e cantos dos bolsos	mosqueadeira 1 agulha	agulha e bobina	Tex 24	2,5/0,4	4,0 ± 0,5
Nota: As linhas de costura deverão ser na cor azul petroleo.					

Tabela 14 – Costuras.

Etiqueta



OBS.: Etiqueta confeccionada em Não-tecido composto de 100% Polietileno de Alta Densidade na cor branca com as informações na cor preta

Figura 30


Dimensões (Medidas do produto acabado)

Tabela	Tamanhos							
	Medidas em cm							
	Perímetro do tórax x comprimento do braço)							
Perímetro do tórax	86	91	96	101	106	111	116	121
Comprimento do braço	60	65	65	70	70	70	75	75
Medidas básicas	PP	P	M	G	GG	XG	XGG	EXG
Comprimento total	69,0	70,0	71,0	75,0	76,0	77,5	81,0	82,0
Comprimento da frente	66,0	67,0	68,0	72,0	73,0	74,0	78,0	79,0
Comprimento damanga	76,0	76,5	77,5	83,5	84,5	85,5	91,5	92,5
Tórax	49,5	52,0	54,5	57,0	59,5	62,0	64,5	67,0
Centro da frente	62,3	63,1	63,9	67,7	68,5	69,3	73,1	73,9
Centro das costas	66,0	67,0	68,0	72,0	73,0	74,0	78,0	79,0
Recorte lateral	64,0	64,5	65,0	68,5	69,0	69,5	73,0	73,5
Largura da barra	43,5	46,0	18,5	51,0	53,5	56,0	58,5	61,0
Punho	17,5	18,0	18,5	19,0	19,5	20,0	20,5	21,0

Tabela 15 - Medidas do produto acabado

Cada camisa tática operacional deverá trazer 01 (uma) etiqueta contendo as informações do fabricante da peça, a composição do tecido e as instruções para lavagem e o tamanho da peça, deverá ser fixada ao centro do degolo na parte traseira sob a gola.

Item 15. Calça Operacional
Tecido da calça

ENSAIOS FÍSICOS			
Característica	Norma	Especificação	Tolerância
Composição	AATCC 20 e AATCC 20A	66% Poliéster 34% Algodão	± 3%
Gramatura	NBR 10591	217g/m ²	± 5%
Armação	NBR 12546	Tela com efeito Rip Stop	-----



PREFEITURA DE GOIÂNIA

Agência da Guarda Civil Metropolitana de Goiânia

Espessura	ISO 5084	0,35 mm		± 0,05 mm
Nº de fios por unidade de comprimento	NBR 10588	Urdume: 44 fios/cm	Trama: 21 fios/cm	± 1 fio/cm
Resistência à abrasão	ASTM D 3886	858 ciclos		mínima
Resistência à tração	NBR 11912	Urdume: 133daN	Trama: 75daN	mínima
Resistência ao rasgo – Teste Tongue	ASTM D 2261	Urdume: 6,3 kgf	Trama: 5,6kgf	mínima
Resistência ao puxamento de fios em tecidos	ASTM D 3939	Padrão: 5		mínima
Esgarçamento na costura	NBR 9925	Urdume: 2 mm	Trama: 2 mm	máxima
Tendência à formação de pilling	ISO 12945-1	Padrão: 5		mínima
ENSAIOS QUÍMICOS				
Característica	Norma	Especificação		Tolerância
Solidez da cor à lavagem	NBR ISO 105 C06 (Método B1M)	Alteração: 3-4	Transferência: 4-5	mínima
Solidez da cor ao suor	NBR ISO 105 E04	Ácido	Alcalino	mínima
		Alteração: 4 Transferência: 4-5	Alteração: 4 Transferência: 4-5	
Solidez da cor à luz	ISO 105 B02 (40 h)	Alteração: 3-4	Transferência: ----	mínima
Solidez da cor à fricção	NBR ISO 105 X12	Seco	Úmido	mínima
		Alteração: ---- Transferência: 4	Alteração: ---- Transferência: 4	
Solidez da cor à prensagem	NBR 10188	Seco	Úmido	mínima
		Alteração: 4 Transferência: 4-5	Alteração: 4 Transferência: 4-5	
Repelência à água	AATCC 22	100 (ISO 5)		-----



**PREFEITURA
DE GOIÂNIA**

Agência da Guarda Civil Metropolitana de Goiânia

Repelência ao óleo	AATCC 118	Avaliação		-----
		4		
Determinação qualitativa da atividade antibacteriana em materiais têxteis	AATCC 147	Avaliação		-----
		O tecido deve apresentar inibição contra bactérias		
Estabilidade dimensional	NBR 10320 – ciclo normal, 30°C – secagem em varal – 1 ciclo	Urdame: ± 2,0 %	Trama: ± 2,0%	-----

Tabela 16 – Características do tecido da calça.

Tecido do forro dobolsó

ENSAIOS FÍSICOS				
Característica	Norma	Especificação		Tolerância
Composição	AATCC 20 e AATCC 20A	71% Poliéster 29% Algodão		± 3%
Gramatura	NBR 10591	100 g/m ²		± 5%
Armação	NBR 12546	Tela		-----
Espessura	ISO 5084	0,21 mm		± 0,05 mm
Nº de fios por unidade de comprimento	NBR 10588	Urdume: 44 fios/cm	Trama: 28 fios/cm	± 1 fio/cm

Tabela 17 – Características do tecido do forro do bolsó.

Corpadrão

Cor padrão do Tecido



A cor padrão AZUL PETRÓLEO será estabelecida a partir das coordenadas da Tabela 3, quando verificada de acordo com a Norma AATCC EP 6– Evaluation Procedure 6 - Instrumental Color Measurement.

COR PADRÃO: AZUL PETROLEO	D65/10°	A/10°	TL84/10°
	L*: 15,90	L*: 15,55	L*: 15,43
	a*: - 0,11	a*: - 0,54	a*: - 0,20
	b*: - 4,91	b*: - 5,28	b*: - 5,81
ΔE CMC21			
D65/10°	A/10°	TL84/10°	
1.2	1.2	1.2	

Tabela 18 - Cor padrão Azul Petroleo - Coordenadas.

Comprimento de Onda (nm)	Reflectância R (%) SCI
	Cor Padrão Azul Petroleo
360	4,09
370	4,11
380	3,78
390	3,39
400	3,16
410	3,02
420	2,92
430	2,82
440	2,73
450	2,67
460	2,63

**PREFEITURA
DE GOIÂNIA**

Agência da Guarda Civil Metropolitana de Goiânia

470	2,60
480	2,56
490	2,52
500	2,48
510	2,38
520	2,26
530	2,14
540	2,03
550	1,96
560	1,89
570	1,86
580	1,85
590	1,83
600	1,83
610	1,83
620	1,87
630	1,89
640	1,92
650	1,96
660	2,10
670	2,44
680	3,26
690	5,09
700	8,81
710	14,92
720	23,19
730	33,09
740	43,20

Tabela 19 - Cor padrão Azul Petroleo – Valores de Reflectância


Determinação do Fator de Proteção Solar (Valores deUPF)

Valores deUPF			
Item	Médi a	Normalizado s	Classificação
Tecido: Telacom efeito Rip Stop 66% Poliéster 34% Algodão Cor: Azul Petróleo	246	220	50+

Tabela 20 – Valores de UPF segundo a Norma A S/NZS 4399

Descrição do Produto – Calça Tática

Calça Tática confeccionada em tecido conforme especificado nas tabelas 16 e 17, na cor Azul Petróleo.

Cós da calça:

Cós medindo 3,8 cm de largura com elástico de largura idêntica ao do cós inserido nas laterais. Cada um desses elásticos inseridos nas laterais mede L18 de comprimento e L19 de comprimento quando esticado. Cós fechado com botão de pressão na cor ouro velho (ver figuras 33, 36 e 41);

Cós com dois passadores com pespontos duplos, medindo 4,5 cm de largura por 6,0 cm de comprimento, fixados na frente da calça a uma distância L6 da extremidade do cós à esquerda do usuário (medir com abotoamento fechado), por cima da emenda entre a parte com e a parte sem elástico do cós e outros dois passadores na direção das costuras laterais medindo 2,5 cm de largura por 6,0 cm de comprimento. Por baixo da borda inferior do passador da frente, somente do lado direito do usuário, prega-se dobrada uma tira de tecido pespontada nas laterais, medindo 2,0cm de largura e 1cm de comprimento (dobrada), cuja função é prender uma argola de metal na cor ouro velho medindo 17 mm de largura, 25 mm de altura com 3 mm de espessura. Traseiro com três passadores, um com 2,5 cm de largura fixa do no centro do cós, ou seja, na direção da costura de gancho, e outros dois com 4,5 cm de largura fixados a uma distância L13 do passador localizado no centro do cós. Todos os passadores recebem moscas de segurança aplicadas nos cantos superiores e inferiores. Os passadores estendem-se por 6 cm a partir da extremidade superior do cós, entretanto, após a do bra que define a extremidade inferior do passador, ele

**PREFEITURA
DE GOIÂNIA**Agência da Guarda Civil Metropolitana de Goiânia

não é cortado, prolonga-se a extremidade dobrada para baixo do próprio passador até alcançar a extremidade inferior do cós e ser sobreposta por ele.

Também na direção da emenda entre a parte com e a parte sem elástico do cós, abaixo do cós, na parte da frente há, em ambos os lados (direito e esquerdo) uma prega de 1,25 cm (pronta) com sua dobra externa voltada para a lateral da calça. Essa prega encontra-se fechada, costurada, em seus 3,5 cm iniciais, a partir do cós (ver figuras 32, 33 e 35);

Abotoamento do cós por um botão de pressão em metal na cor ouro velho medindo 17 mm de diâmetro, pregado nas extremidades do cós, sendo o lado fêmea do botão pregado a 2 cm de distância da extremidade do cós à esquerda do usuário e o lado macho do botão pregado a 4,5 cm de distância da extremidade do cós à direita do usuário (ver figuras 47).

Braguilha:

Braguilha medindo 3,5 cm de largura e L1 de comprimento, fechada com zíper de metal com trava automática, com a cremalheira e o cursor na cor ouro velho e o cadarço na cor Azul Petróleo (ver figuras 2, 17 e 18);

Na face interna da calça, no lado direito do usuário, o pertingal possui um prolongamento pontudo na lateral solta do pertingal, cujo ápice está a 5 cm de distância da lateral presa do pertingal. Na altura desse prolongamento há um caseado para o abotoamento feito por um botão de massa com 4 furos na cor Azul Petróleo, medindo 17 mm de diâmetro, fixado 2,5 cm abaixo do cós, na lateral chuleada da braguilha, que encontra-se no lado interno da calça (ver figuras 47 e 49).

Reforço de entrepernas:

Reforço com formato de losango, com 9,0 cm de largura e comprimento L 21 aplicado entre os ganchos da frente e das costas, na costura de entre pernas. Esse recorte em forma de losango tem suas costuras pespontadas em todo seu contorno e mosqueada na direção dos ganchos frente e costas (ver figuras 33 e 48).

Bolsos tipo faca (dianteiro):

Bolsos do tipo faca com duplo pesponto e moscas de segurança aplicadas nas extremidades superior e inferior da abertura dos bolsos sem ambas as laterais da frente. A medida da abertura define-se pela distância L4 entre a extremidade superior da abertura e a costura lateral da calça e o comprimento da abertura pela distância L5 entre o cós e a extremidade inferior da abertura (ver figura 35);



Um viés na cor Azul Petróleo com 2,5 cm de largura recobre a abertura do bolso apenas nos 6 cm mais próximos da extremidade inferior da abertura do bolso. Contudo, pelo lado externo da calça, vemos somente 1,0 cm de largura desse viés. O viés é preso por pesponto duplo e reforço de retrocesso na sua extremidade superior (ver figura 41);

Forro dos bolsos faça em tecido conforme especificado na tabela 3, na cor branca, medindo L11 de largura e L9 de distância entre o cós e seu fundo. A parte superior desse forro prolonga-se até o pertingal por uma altura L12. A abertura do bolso recebe uma limpeza de 3,5 cm de largura costurada em toda sua extensão sobreposta ao forro. A parte do forro do bolso que aparece acima da abertura do bolso recebe uma vista do mesmo tecido da calça. Essa vista é costurada sobreposta ao forro e estende-se a partir da costura lateral até 5 cm além da abertura do bolso. Um botão reserva semelhante ao botão pregado na face interna da braguilha é fixado no inferior do forro do bolso esquerdo 2,5 cm acima da extremidade inferior da lateral do bolso, que mede L8 de comprimento. Também na costura lateral do bolso esquerdo, 3,0 cm abaixo do cós, prega-se a etiqueta de conservação da peça (ver figura 37).

Bolso embutido com vivo (dianteiro):

Um bolso embutido encontra-se localizado na frente, no lado direito do usuário, a uma distância L3 a partir do cós e à 2,5 cm de distância da costura lateral da calça. Abertura do bolso medindo 9 cm de largura com vivo do mesmo tecido da calça medindo 1 cm de largura. As laterais da abertura do bolso embutido recebem moscas de segurança (ver figuras 35 e 43);

Forro do bolso embutido no mesmo tecido da calça, medindo 16,0 cm de comprimento por 11,0 cm de largura, posicionado de modo que sua extremidade superior encontra-se 1 cm acima da extremidade superior da abertura do bolso embutido (ver figura 38).

Bolso fole (dianteiro):

Um bolso fole encontra-se na frente da calça, no lado esquerdo do usuário. A lateral do bolso fole encontra-se à 3,0 cm de distância da costura lateral da calça e a extremidade inferior posicionada imediatamente acima da extremidade superior da portinhola do bolso cargo pregado sobre a costura lateral da calça. Bolso fole medindo 16,0 cm de comprimento e 7,5 cm de largura, com fole de 2,8 cm de largura e moscas de segurança nas extremidades superiores e inferiores. Bainha da abertura do bolso medindo 1,8 cm de largura (ver figuras 33, 41 e 43);

Portinho lanchanfrada medindo 7,8 cm de largura e 6,5 cm de comprimento, com fechamento por fecho de contato (velcro) medindo 5,0 cm de comprimento na cor



Azul Petróleo, sendo o fecho de contato fêmea (lado macio), com 2 cm de largura, pregado na face interna da portinhola por costura em toda a sua volta e em 'x' e o fecho de contato macho (lado áspero), medindo 3,7 cm de largura, pregado na borda superior do bolso fole por costura em toda a sua volta e em 'x'. Costura de pregamento da portinhola posicionada 1 cm acima da extremidade superior do bolso fole (ver figura 42).

Bolsos cargo (laterais):

Bolsos tipo cargo com prega fêmea encontram-se pregados sobre as costuras laterais da calça por pesponto duplo a uma altura L16, ou seja, a portinhola do bolso encontra-se posicionada imediatamente abaixo da costura do fundo do bolso traseiro e a extremidade superior do bolso encontra-se posicionado a 1 cm abaixo da costura de pregamento da portinhola. Bolso medindo 16 cm de comprimento por 18 cm de largura, com moscas de segurança apenas nos cantos superiores. Bainha da abertura do bolso medindo 2,5 cm de largura (ver figuras 2, 10 e 13);

Bolsos com prega fêmea centralizada, medindo 4,5 cm de largura, sendo a extremidade inferior da prega fechada por costura por 2,5 cm e a extremidade superior fechada por costura por 4,5 cm. Somente no trecho de 9 cm entre essas costuras a prega encontra-se aberta. As extremidades dessa abertura de 9 cm recebem reforço de moscas de segurança (ver figuras 41 e 44);

Portinholas medindo 5,6 cm de largura por 19,5 cm de comprimento com cantos inferiores chanfrados e pesponto duplo na borda. Fechamento por dois fechos de contato macho (lado áspero), de cor Azul Petróleo, medindo 2,0 cm de largura por 3,5 cm de comprimento, pregados por costura em toda a sua volta e cruzada em 'x' na face interna da portinhola, a 2 cm de distância da costura de pregamento da portinhola e a 2 cm de distância das laterais da portinhola. Os fechos de contato fêmea (lado macio) possuem as mesmas medidas de seus correspondentes e encontram-se pregados no bolso na mesma direção em que estão pregados na portinhola, a 1,7 cm de distância da extremidade superior do bolso (ver figura 44).

Reforço do joelho (dianteiro):

Reforço na altura do joelho posicionado a uma distância L2 a partir do cócs. Estendendo-se por toda a largura da frente da perna da calça e possui 26 cm de comprimento. O reforço é costurado por pesponto duplo nas extremidades superior e inferior, sobreposto à frente da perna da calça. Além de reforçar a área do joelho, tem a finalidade de conter placas anti-impacto à serem ali



inseridas. Essa inserção se dá por abertura feita não no reforço mas sim nas entrepernas da frente. Esta abertura, que mede 13 cm, inicia-se 6,5 cm abaixo da costura de pregamento da extremidade superior do reforço, afasta-se 1 cm da costura de entrepernas e recebe uma limpeza de 4,5 cm de largura que prolonga-se por 2,5 cm além das extremidades superior e inferior da abertura (ver figuras 33, 41 e 45).

Bolsos do traseiro:

Traseiro com recorte de tecido sobre posto a acompanhando toda a extensão da parte de cima das costas, da costura lateral ao gancho e da altura imediatamente abaixo do cós até ultrapassar em 5,5 cm a extremidade inferior do gancho, alcançando L16 de comprimento na costura lateral da calça. Esse recorte sobreposto possui a finalidade de reforçar a área do glúteo e, ao mesmo tempo, forma um bolso com abertura inclinada. O recorte possui acabamento de pesponto duplo na extremidade inferior e, a partir desse pesponto, num ponto situado a uma distância L17 da costura lateral da calça, outra reta pespontada segue em sentido vertical na direção do cós. A abertura do bolso inicia-se no ponto onde a reta toca o cós; 3,5 cm abaixo do cós, a abertura do bolso apresenta um ângulo, que é fixa do por uma mosca de segurança dupla cruzada, e segue para sua extremidade inferior, na costura lateral da calça, a uma distância L14 do cós (ver figuras 35, 38 e 39);

A abertura do bolso traseiro possui acabamento por limpeza de 4 cm de largura e bainha de 3,3 cm. O fechamento do bolso traseiro se dá por fecho de contato (velcro) medindo 3,5 de comprimento por 1,5 cm de largura na cor Azul Petróleo, sendo o fecho de contato fêmea (lado macio) posicionado na face interna da borda superior da abertura do bolso e o fecho de contato macho (lado áspero) limpeza da abertura, na face voltada para dentro do bolso (ver figura 8).

Somente do lado direito do usuário, um cadarço medindo 2,5 cm de largura e comprimento L20 encontra-se pregado pelo pesponto vertical do bolso traseiro, posicionado na altura do angulo na abertura do bolso, prolongando-se até a costura lateral da calça (ver figura 40 e 42);

Viés na cor Azul Petróleo, com 2,5 cm de largura, semelhante ao que foi aplicado na extremidade inferior da abertura do bolso faça na frente da calça encontram-se também na extremidade inferior da abertura do bolso traseiro, recobrimdo a abertura do bolso apenas nos 6 cm mais próximos da extremidade inferior da abertura do bolso faça. Contudo, pelo lado externo da calça, vemos somente 1,0 cm de largura desse viés. O viés é preso por pesponto duplo e reforço de retrocesso na sua extremidade superior. A extremidade inferior desse viés recebe uma mosca de segurança dupla cruzada (ver figura 41).



**PREFEITURA
DE GOIÂNIA**

Agência da Guarda Civil Metropolitana de Goiânia

Bainha dabarra:

Bainha da barra medindo 5,0 cm de largura. Bainha dobrada para a face interna da abertura da perna (ver figura3);

Uma aleta de ajuste medindo 8,0 cm de comprimento e largura que varia entre 5 cm e 4,5 cm, com o canto superior da extremidade solta chanfrado encontra-se inserida na costura lateral da calça, na altura da bainha. Esta aleta tem o seu contorno pespontado próximo à borda e um fecho de contato macho (lado áspero) de 3,8 cm de largura e 5 cm de comprimento pregado na face voltada para o lado traseiro da calça por costura em toda a sua volta e em 'x'. O fecho de contato fêmea (lado macio) correspondente mede 3,8 cm de largura, 20 cm de comprimento e encontra-se pregado na parte de trás da calça, 0,5 cm abaixo da costura da bainha (ver figuras 46).

Etiqueta de conservação dapeça:

Etiqueta de identificação da GCM e Pictograma inserida internamente no centro do cós (ver figuras 33, 35 e 36) e a etiqueta de conservação inserida internamente na lateral esquerda do forro do bolso dianteiro (ver figura 37e 51).

DesenhoTécnico

Calça Tática Masculina:



Figura 31

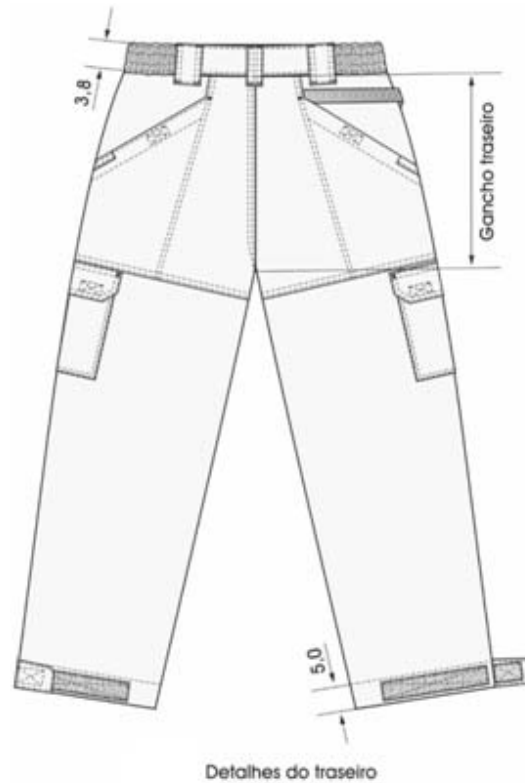


Figura 32

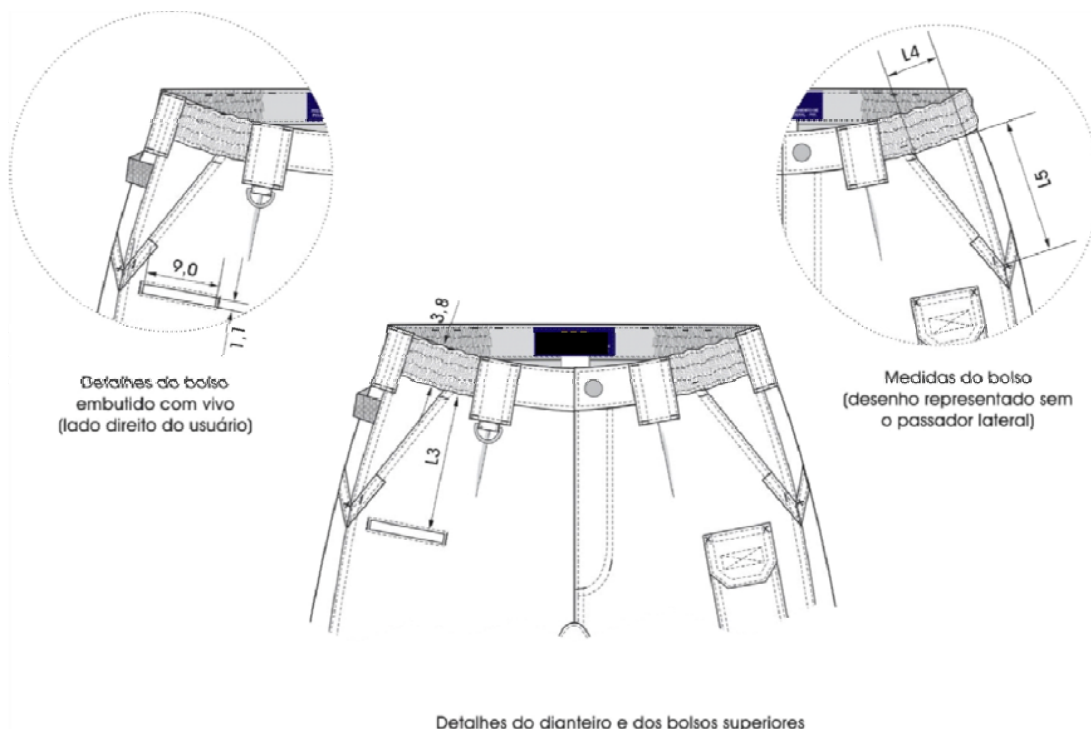


Figura 33



PREFEITURA DE GOIÂNIA

Agência da Guarda Civil Metropolitana de Goiânia

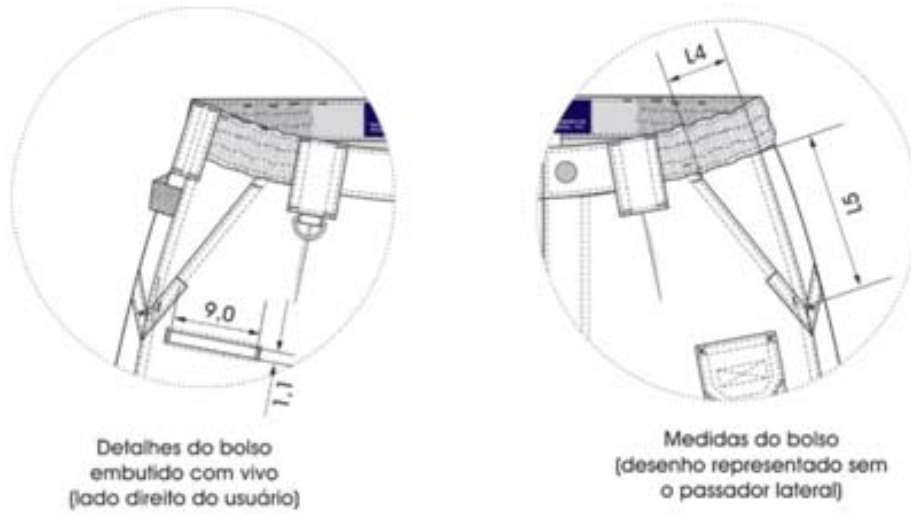


Figura 34

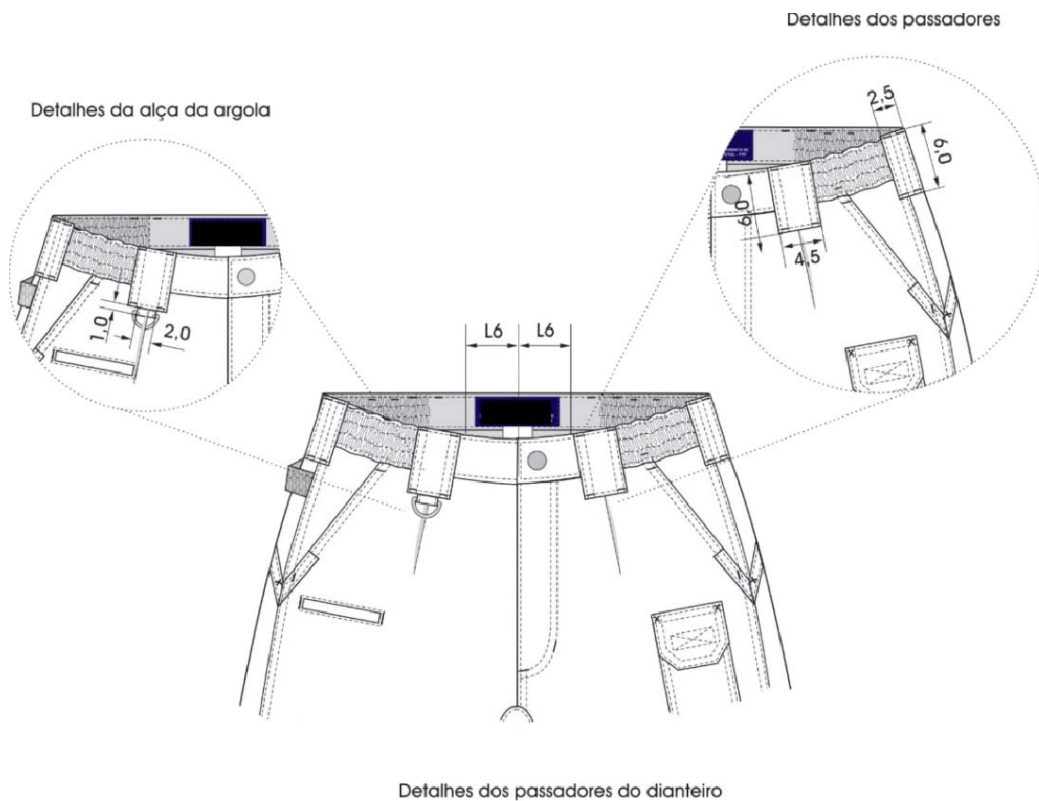
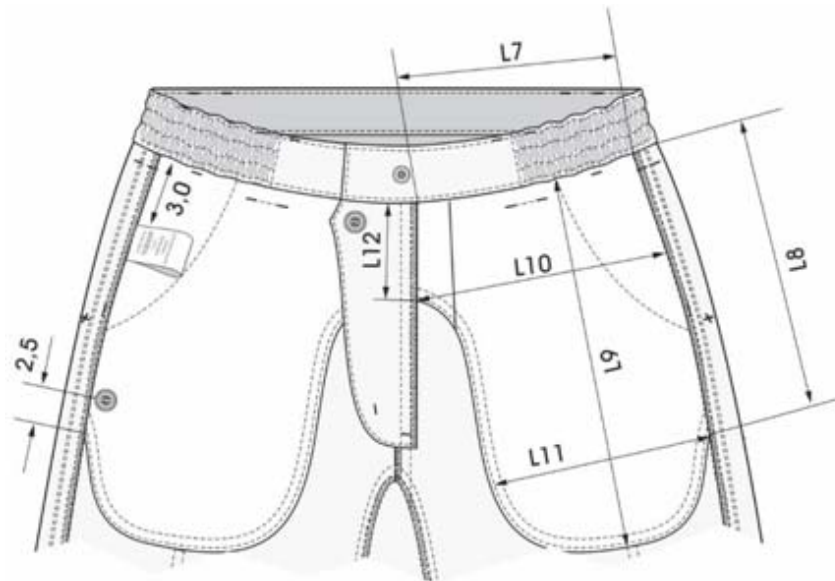
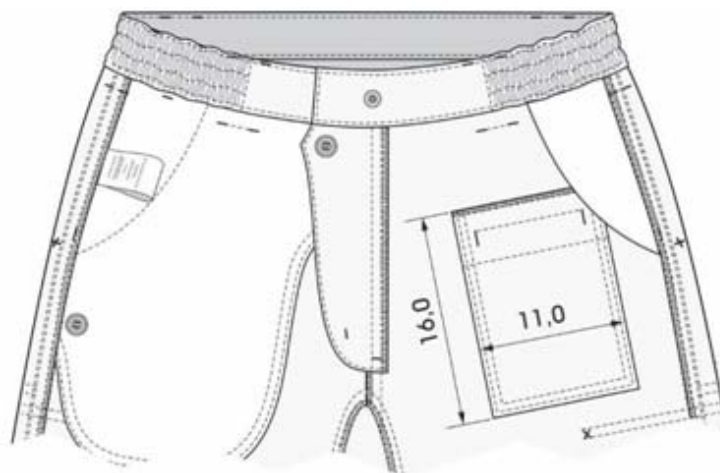


Figura 35



Detalhes do forro dos bolsos dianteiros superiores e localização da etiqueta de conservação e botão reserva

Figura 36



Detalhes do forro do bolso embutido com vivo localizado no lado direito do usuário

Figura 37

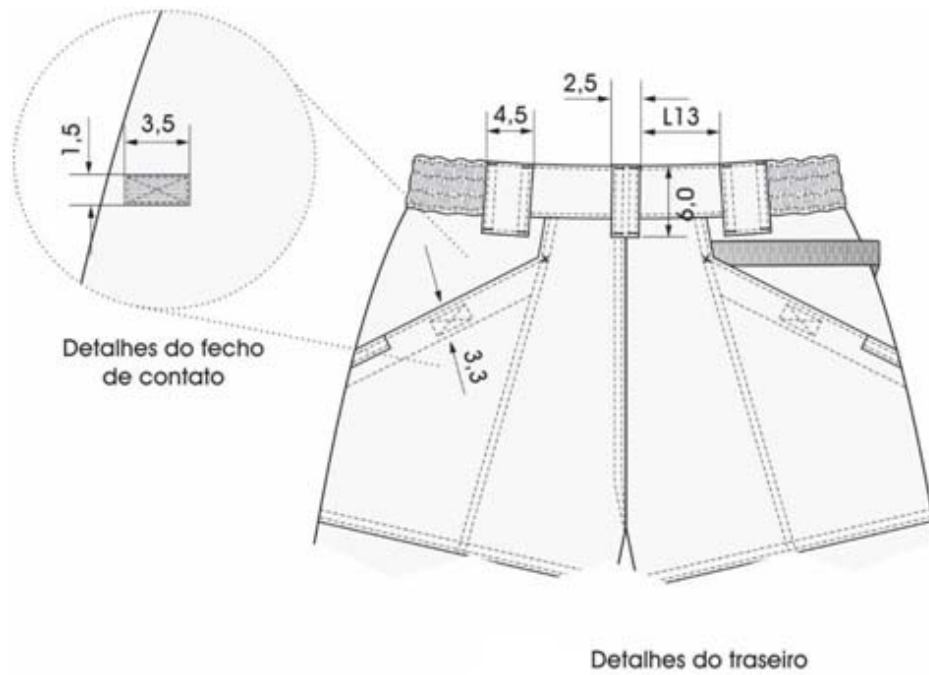


Figura 38

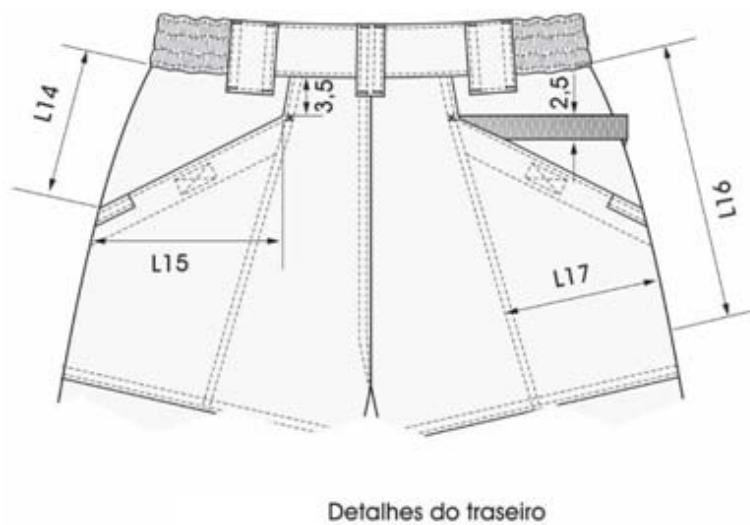
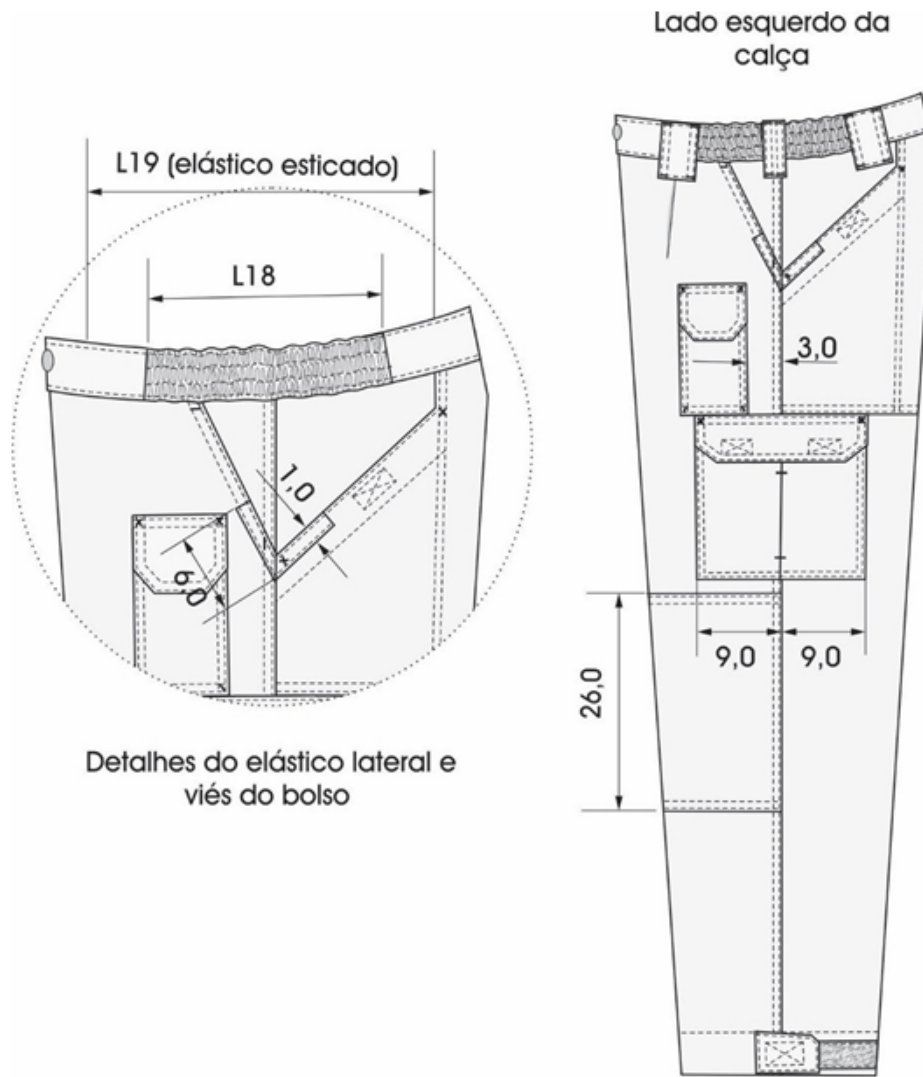


Figura 39



Detalhes do elástico lateral e
viés do bolso

Detalhes do posicionamento dos
bolsos frontais e reforço do joelho

Figura 40

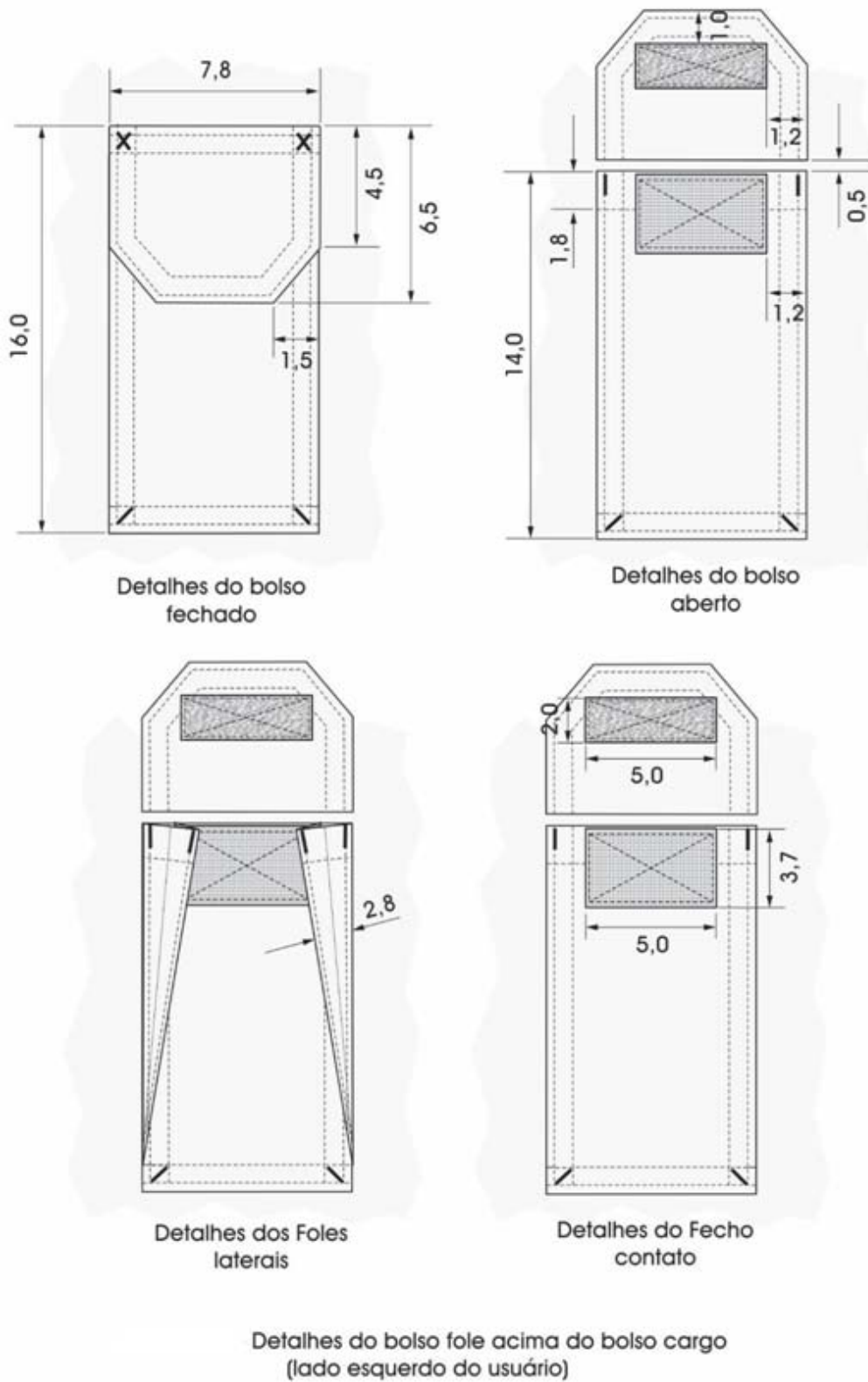


Figura 41

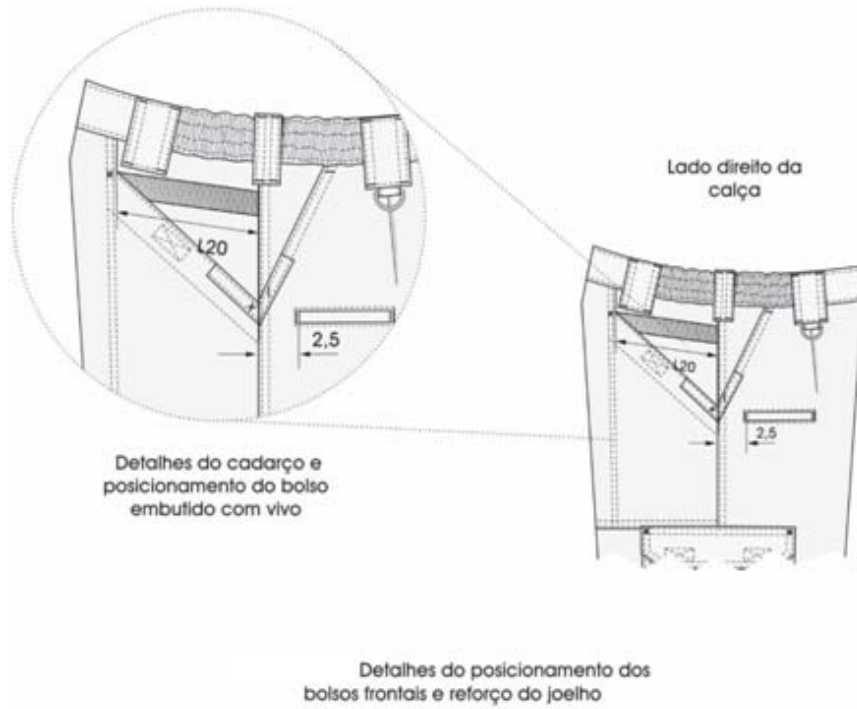


Figura 42

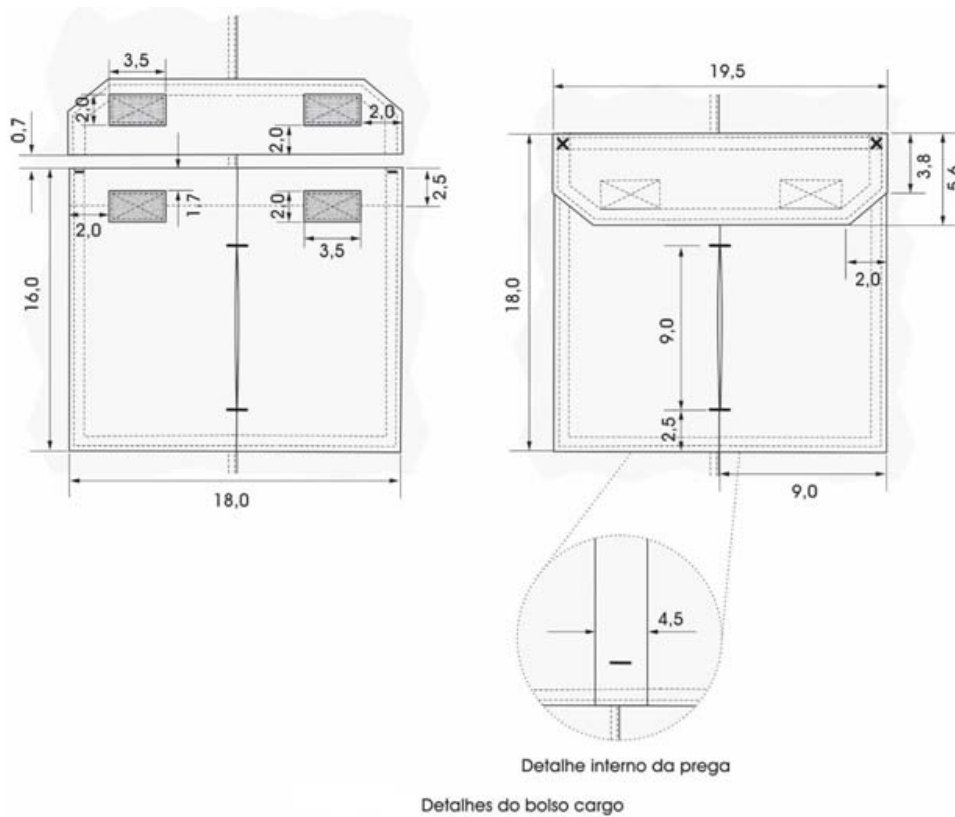
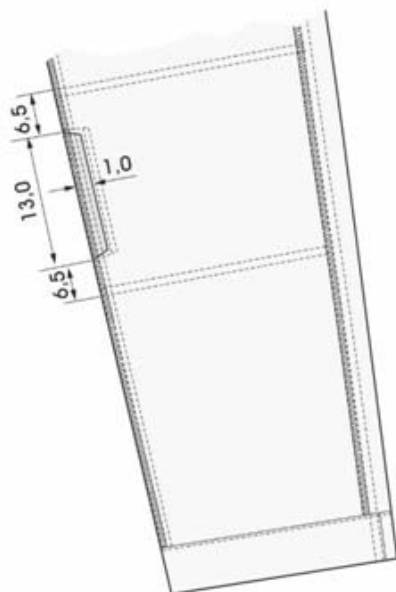


Figura 43



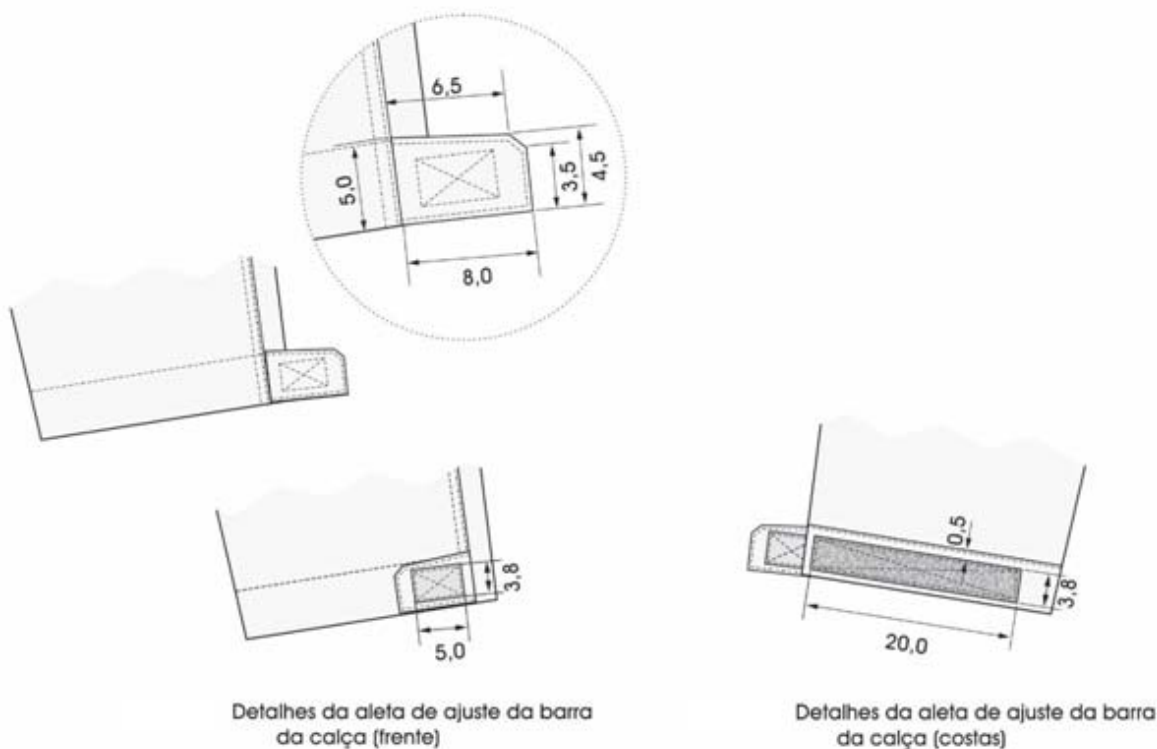
**PREFEITURA
DE GOIÂNIA**

Agência da Guarda Civil Metropolitana de Goiânia



Detalhes do bolso localizado na face interna
do reforço do joelho

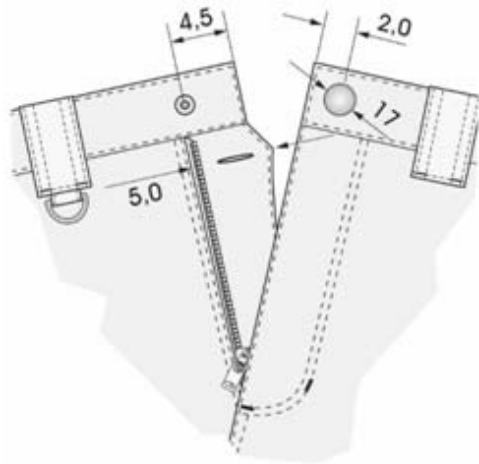
Figura 44



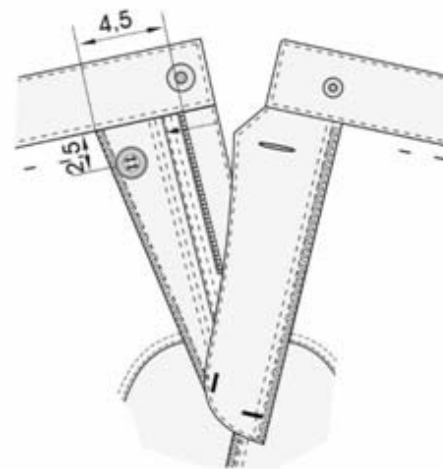
Detalhes da aleta de ajuste da barra
da calça (frente)

Detalhes da aleta de ajuste da barra
da calça (costas)

Figura 45

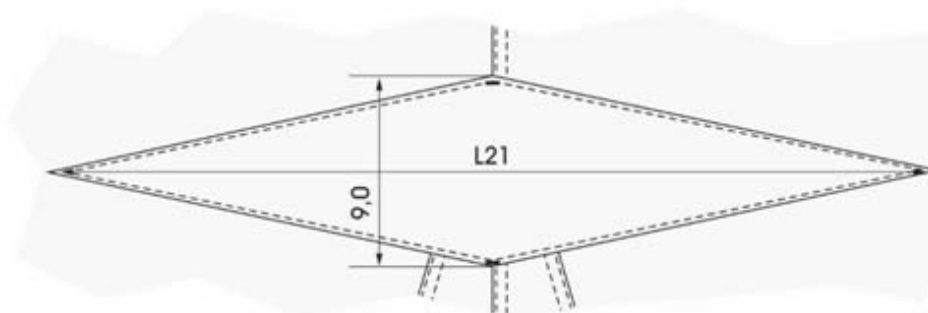


Detalhes da braguilha



Detalhes da face interna da braguilha

Figura 46



Detalhes do reforço do entrepernas

Figura 47



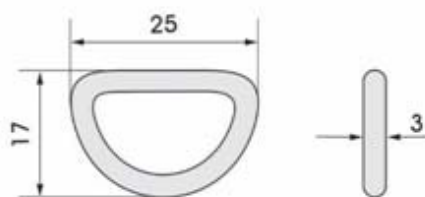
Detalhes do botão

Figura 48



**PREFEITURA
DE GOIÂNIA**

Agência da Guarda Civil Metropolitana de Goiânia



Detalhes da argola

Figura 49

Dimensões (Medidas do produtoacabado)

TABELA	Tamanhos								
	(medidas em cm – perímetro da cintura x altura do entrepernas)								
Medidas comuns	71X 76	76X 76	81X 76	86X 76	91X 76	96X 76	101X 76	106X 76	111X 76
L1	17,0	17,0	17,0	17,0	19,0	19,0	19,0	19,0	19,0
L2	42,0	42,5	43,0	43,5	44,0	44,5	45,0	45,5	46,0
L3	15,5	15,5	15,5	15,5	16,5	16,5	16,5	16,5	16,5
L4	5,5	5,7	6,0	6,2	6,5	6,7	7,0	7,2	7,5
L5	15,0	15,0	15,0	15,0	16,0	16,0	16,0	16,0	16,0
L6	9,0	9,5	10,0	10,5	11,0	11,5	12,0	12,5	13,0
L7	16,7	18,0	19,2	20,5	21,7	23,0	24,2	25,5	26,7
L8	25,0	25,0	25,0	25,0	26,0	26,0	26,0	26,0	26,0
L9	31,5	31,5	31,5	31,5	32,5	32,5	32,5	32,5	32,5
L10	20,0	21,0	22,0	23,0	24,0	25,0	26,0	27,0	28,0
L11	14,0	15,0	16,0	17,0	18,0	19,0	20,0	21,0	22,0
L12	9,5	9,5	9,5	9,5	10,5	10,5	10,5	10,5	10,5
L13	5,5	6,0	6,5	7,0	7,5	8,0	8,5	9,0	9,5
L14	15,0	15,0	15,0	15,0	16,0	16,0	16,0	16,0	16,0
L15	14,0	14,5	15,0	15,5	16,0	16,5	17,0	17,5	18,0
L16	30,0	30,5	31,0	31,5	32,0	32,5	33,0	33,5	34,0
L17	16,0	16,5	17,0	17,5	18,0	18,5	19,0	19,5	20,0
L18	16,0	16,5	17,0	17,5	18,0	18,5	19,0	19,5	20,0
L19	22,0	22,5	23,0	23,5	24,0	24,5	25,0	25,5	26,0
L20	17,0	17,5	18,0	18,5	19,0	19,5	20,0	20,5	21,0
L21	28,0	28,0	28,0	28,0	28,0	28,0	28,0	28,0	28,0

www.goiania.go.gov.br


**PREFEITURA
DE GOIÂNIA**

Agência da Guarda Civil Metropolitana de Goiânia

Tabela 21 - Medidas Comuns (Estatura Extra Curta)

TABELA	Tamanhos								
	(medidas em cm – perímetro da cintura x altura do entrepernas)								
Medidas básicas	71X 76	76X 76	81X 76	86X 76	91X 76	96X 76	101X 76	106X 76	111X 76
CINTURA	32,0	34,5	37,0	39,5	42,0	44,5	47,0	49,5	52,0
CINTURA ESTICADA	40,0	42,5	45,0	47,5	50,0	52,5	55,0	57,5	60,0
QUADRIL	51,5	53,5	55,5	57,5	59,5	61,5	63,5	65,5	67,5
GANCHO DIANTEIRO	23,5	24,1	24,7	25,3	26,0	26,6	27,2	27,8	28,5
GANCHO TRASEIRO	33,1	33,8	34,5	35,3	36,0	36,7	37,5	38,2	39,0
ABERTURA DA PERNA	21,0	21,5	22,0	22,5	23,0	23,5	24,0	24,5	25,0
LATERAL	95,5	96,0	96,5	97,0	97,5	98,0	98,5	99,0	99,5
ENTREPERNAS	73,5	73,5	73,5	73,5	73,5	73,5	73,5	73,5	73,5

Tabela 22 - Medidas Básicas (Estatura Extra Curta)

TABELA	Tamanhos								
	(medidas em cm – perímetro da cintura x altura do entrepernas)								
Medidas comuns	71X 81	76X 81	81X 81	86X 81	91X 81	96X 81	101X 81	106X 81	111X 81
L1	17,0	17,0	17,0	17,0	19,0	19,0	19,0	19,0	19,0
L2	44,5	45,0	45,5	46,0	46,5	47,0	47,5	48,0	48,5
L3	15,5	15,5	15,5	15,5	16,5	16,5	16,5	16,5	16,5
L4	5,5	5,7	6,0	6,2	6,5	6,7	7,0	7,2	7,5
L5	15,0	15,0	15,0	15,0	16,0	16,0	16,0	16,0	16,0
L6	9,0	9,5	10,0	10,5	11,0	11,5	12,0	12,5	13,0
L7	16,7	18,0	19,2	20,5	21,7	23,0	24,2	25,5	26,7
L8	25,0	25,0	25,0	25,0	26,0	26,0	26,0	26,0	26,0
L9	31,5	31,5	31,5	31,5	32,5	32,5	32,5	32,5	32,5
L10	20,0	21,0	22,0	23,0	24,0	25,0	26,0	27,0	28,0
L11	14,0	15,0	16,0	17,0	18,0	19,0	20,0	21,0	22,0


**PREFEITURA
DE GOIÂNIA**

Agência da Guarda Civil Metropolitana de Goiânia

L12	9,5	9,5	9,5	9,5	10,5	10,5	10,5	10,5	10,5
L13	5,5	6,0	6,5	7,0	7,5	8,0	8,5	9,0	9,5
L14	15,0	15,0	15,0	15,0	16,0	16,0	16,0	16,0	16,0
L15	14,0	14,5	15,0	15,5	16,0	16,5	17,0	17,5	18,0
L16	30,0	30,5	31,0	31,5	32,0	32,5	33,0	33,5	34,0
L17	16,0	16,5	17,0	17,5	18,0	18,5	19,0	19,5	20,0
L18	16,0	16,5	17,0	17,5	18,0	18,5	19,0	19,5	20,0
L19	22,0	22,5	23,0	23,5	24,0	24,5	25,0	25,5	26,0
L20	17,0	17,5	18,0	18,5	19,0	19,5	20,0	20,5	21,0
L21	31,0	31,0	31,0	31,0	31,0	31,0	31,0	31,0	31,0

Tabela 23 - Medidas Comuns (Estatura Curta)

TABELA	Tamanhos								
	(medidas em cm – perímetro da cintura x altura do entrepernas)								
Medidas básicas	71X 81	76X 81	81X 81	86X 81	91X 81	96X 81	101X 81	106X 81	111X 81
CINTURA	32,0	34,5	37,0	39,5	42,0	44,5	47,0	49,5	52,0
CINTURA ESTICADA	40,0	42,5	45,0	47,5	50,0	52,5	55,0	57,5	60,0
QUADRIL	51,5	53,5	55,5	57,5	59,5	61,5	63,5	65,5	67,5
GANCHO DIANTEIRO	23,5	24,1	24,7	25,3	26,0	26,6	27,2	27,8	28,5
GANCHO TRASEIRO	33,1	33,8	34,5	35,3	36,0	36,7	37,5	38,2	39,0
ABERTURA DA PERNA	21,0	21,5	22,0	22,5	23,0	23,5	24,0	24,5	25,0
LATERAL	100,5	101,0	101,5	102,0	102,5	103,0	103,5	104,0	104,5
ENTREPERNAS	78,5	78,5	78,5	78,5	78,5	78,5	78,5	78,5	78,5

Tabela 24 - Medidas Básicas (Estatura Curta)

TABELA	Tamanhos								
	(medidas em cm – perímetro da cintura x altura do entrepernas)								
Medidas comuns	71X 86	76X 86	81X 86	86X 86	91X 86	96X 86	101X 86	106X 86	111X 86



PREFEITURA DE GOIÂNIA

Agência da Guarda Civil Metropolitana de Goiânia

L1	17,0	17,0	17,0	17,0	19,0	19,0	19,0	19,0	19,0
L2	47,0	47,5	48,0	48,5	49,0	49,5	50,0	50,5	51,0
L3	15,5	15,5	15,5	15,5	16,5	16,5	16,5	16,5	16,5
L4	5,5	5,7	6,0	6,2	6,5	6,7	7,0	7,2	7,5
L5	15,0	15,0	15,0	15,0	16,0	16,0	16,0	16,0	16,0
L6	9,0	9,5	10,0	10,5	11,0	11,5	12,0	12,5	13,0
L7	16,7	18,0	19,2	20,5	21,7	23,0	24,2	25,5	26,7
L8	25,0	25,0	25,0	25,0	26,0	26,0	26,0	26,0	26,0
L9	31,5	31,5	31,5	31,5	32,5	32,5	32,5	32,5	32,5
L10	20,0	21,0	22,0	23,0	24,0	25,0	26,0	27,0	28,0
L11	14,0	15,0	16,0	17,0	18,0	19,0	20,0	21,0	22,0
L12	9,5	9,5	9,5	9,5	10,5	10,5	10,5	10,5	10,5
L13	5,5	6,0	6,5	7,0	7,5	8,0	8,5	9,0	9,5
L14	15,0	15,0	15,0	15,0	16,0	16,0	16,0	16,0	16,0
L15	14,0	14,5	15,0	15,5	16,0	16,5	17,0	17,5	18,0
L16	30,0	30,5	31,0	31,5	32,0	32,5	33,0	33,5	34,0
L17	16,0	16,5	17,0	17,5	18,0	18,5	19,0	19,5	20,0
L18	16,0	16,5	17,0	17,5	18,0	18,5	19,0	19,5	20,0
L19	22,0	22,5	23,0	23,5	24,0	24,5	25,0	25,5	26,0
L20	17,0	17,5	18,0	18,5	19,0	19,5	20,0	20,5	21,0
L21	34,0	34,0	34,0	34,0	34,0	34,0	34,0	34,0	34,0

Tabela 25 - Medidas Comuns (Estatura Média)

TABELA	Tamanhos								
	(medidas em cm – perímetro da cintura x altura do entrepernas)								
Medidas básicas	71X 86	76X 86	81X 86	86X 86	91X 86	96X 86	101X 86	106X 86	111X 86
CINTURA	32,0	34,5	37,0	39,5	42,0	44,5	47,0	49,5	52,0
CINTURA ESTICADA	40,0	42,5	45,0	47,5	50,0	52,5	55,0	57,5	60,0

www.goiania.go.gov.br



PREFEITURA DE GOIÂNIA

Agência da Guarda Civil Metropolitana de Goiânia

QUADRIL	51,5	53,5	55,5	57,5	59,5	61,5	63,5	65,5	67,5
GANCHO DIANTEIRO	23,5	24,1	24,7	25,3	26,0	26,6	27,2	27,8	28,5
GANCHO TRASEIRO	33,1	33,8	34,5	35,3	36,0	36,7	37,5	38,2	39,0
ABERTURA DA PERNA	21,0	21,5	22,0	22,5	23,0	23,5	24,0	24,5	25,0
LATERAL	105,5	106,0	106,5	107,0	107,5	108,0	108,5	109,0	109,5
ENTREPERNAS	83,5	83,5	83,5	83,5	83,5	83,5	83,5	83,5	83,5

Tabela 26 - Medidas Básicas (Estatura Média)

TABELA	Tamanhos								
	(medidas em cm – perímetro da cintura x altura do entrepernas)								
Medidas comuns	71X 91	76X 91	81X 91	86X 91	91X 91	96X 91	101X 91	106X 91	111X 91
L1	17,0	17,0	17,0	17,0	19,0	19,0	19,0	19,0	19,0
L2	49,5	50,0	50,5	51,0	51,5	52,0	52,5	53,0	53,0
L3	15,5	15,5	15,5	15,5	16,5	16,5	16,5	16,5	16,5
L4	5,5	5,7	6,0	6,2	6,5	6,7	7,0	7,2	7,5
L5	15,0	15,0	15,0	15,0	16,0	16,0	16,0	16,0	16,0
L6	9,0	9,5	10,0	10,5	11,0	11,5	12,0	12,5	13,0
L7	16,7	18,0	19,2	20,5	21,7	23,0	24,2	25,5	26,7
L8	25,0	25,0	25,0	25,0	26,0	26,0	26,0	26,0	26,0
L9	31,5	31,5	31,5	31,5	32,5	32,5	32,5	32,5	32,5
L10	20,0	21,0	22,0	23,0	24,0	25,0	26,0	27,0	28,0
L11	14,0	15,0	16,0	17,0	18,0	19,0	20,0	21,0	22,0
L12	9,5	9,5	9,5	9,5	10,5	10,5	10,5	10,5	10,5
L13	5,5	6,0	6,5	7,0	7,5	8,0	8,5	9,0	9,5
L14	15,0	15,0	15,0	15,0	16,0	16,0	16,0	16,0	16,0
L15	14,0	14,5	15,0	15,5	16,0	16,5	17,0	17,5	18,0
L16	30,0	30,5	31,0	31,5	32,0	32,5	33,0	33,5	34,0
L17	16,0	16,5	17,0	17,5	18,0	18,5	19,0	19,5	20,0



PREFEITURA DE GOIÂNIA

Agência da Guarda Civil Metropolitana de Goiânia

L18	16,0	16,5	17,0	17,5	18,0	18,5	19,0	19,5	20,0
L19	22,0	22,5	23,0	23,5	24,0	24,5	25,0	25,5	26,0
L20	17,0	17,5	18,0	18,5	19,0	19,5	20,0	20,5	21,0
L21	37,0	37,0	37,0	37,0	37,0	37,0	37,0	37,0	37,0

Tabela 27 - Medidas Comuns (Estatura Longa)

TABELA	Tamanhos								
	(medidas em cm – perímetro da cintura x altura do entrepernas)								
Medidas básicas	71X91	76X 91	81X 91	86X 91	91X 91	96X 91	101X 91	106X 91	111X 91
CINTURA	32,0	34,5	37,0	39,5	42,0	44,5	47,0	49,5	52,0
CINTURA ESTICADA	40,0	42,5	45,0	47,5	50,0	52,5	55,0	57,5	60,0
QUADRIL	51,5	53,5	55,5	57,5	59,5	61,5	63,5	65,5	67,5
GANCHO DIANTEIRO	23,5	24,1	24,7	25,3	26,0	26,6	27,2	27,8	28,5
GANCHO TRASEIRO	33,1	33,8	34,5	35,3	36,0	36,7	37,5	38,2	39,0
ABERTURA DA PERNA	21,0	21,5	22,0	22,5	23,0	23,5	24,0	24,5	25,0
LATERAL	110,5	111,0	111,5	112,0	112,5	113,0	113,5	114,0	114,5
ENTREPERNAS	88,5	88,5	88,5	88,5	88,5	88,5	88,5	88,5	88,5

Tabela 28 - Medidas Básicas (Estatura Longa)

TABELA	Tamanhos								
	(medidas em cm – perímetro da cintura x altura do entrepernas)								
Medidas comuns	71X 96	76X 96	81X 96	86X 96	91X 96	96X 96	101X 96	106X 96	111X 96
L1	17,0	17,0	17,0	17,0	19,0	19,0	19,0	19,0	19,0
L2	52,0	52,5	53,0	53,5	54,0	54,5	55,0	55,5	56,0
L3	15,5	15,5	15,5	15,5	16,5	16,5	16,5	16,5	16,5
L4	5,5	5,7	6,0	6,2	6,5	6,7	7,0	7,2	7,5
L5	15,0	15,0	15,0	15,0	16,0	16,0	16,0	16,0	16,0



PREFEITURA DE GOIÂNIA

Agência da Guarda Civil Metropolitana de Goiânia

L6	9,0	9,5	10,0	10,5	11,0	11,5	12,0	12,5	13,0
L7	16,7	18,0	19,2	20,5	21,7	23,0	24,2	25,5	26,7
L8	25,0	25,0	25,0	25,0	26,0	26,0	26,0	26,0	26,0
L9	31,5	31,5	31,5	31,5	32,5	32,5	32,5	32,5	32,5
L10	20,0	21,0	22,0	23,0	24,0	25,0	26,0	27,0	28,0
L11	14,0	15,0	16,0	17,0	18,0	19,0	20,0	21,0	22,0
L12	9,5	9,5	9,5	9,5	10,5	10,5	10,5	10,5	10,5
L13	5,5	6,0	6,5	7,0	7,5	8,0	8,5	9,0	9,5
L14	15,0	15,0	15,0	15,0	16,0	16,0	16,0	16,0	16,0
L15	14,0	14,5	15,0	15,5	16,0	16,5	17,0	17,5	18,0
L16	30,0	30,5	31,0	31,5	32,0	32,5	33,0	33,5	34,0
L17	16,0	16,5	17,0	17,5	18,0	18,5	19,0	19,5	20,0
L18	16,0	16,5	17,0	17,5	18,0	18,5	19,0	19,5	20,0
L19	22,0	22,5	23,0	23,5	24,0	24,5	25,0	25,5	26,0
L20	17,0	17,5	18,0	18,5	19,0	19,5	20,0	20,5	21,0
L21	40,0	40,0	40,0	40,0	40,0	40,0	40,0	40,0	40,0

Tabela 29 - Medidas Comuns (Estatura Extra Longa)

TABELA	Tamanhos								
	(medidas em cm – perímetro da cintura x altura do entrepernas)								
Medidas básicas	71X 96	76X 96	81X 96	86X 96	91X 96	96X 96	101X 96	106X 96	111X 96
CINTURA	32,0	34,5	37,0	39,5	42,0	44,5	47,0	49,5	52,0
CINTURA ESTICADA	40,0	42,5	45,0	47,5	50,0	52,5	55,0	57,5	60,0
QUADRIL	51,5	53,5	55,5	57,5	59,5	61,5	63,5	65,5	67,5
GANCHO DIANTEIRO	23,5	24,1	24,7	25,3	26,0	26,6	27,2	27,8	28,5
GANCHO TRASEIRO	33,1	33,8	34,5	35,3	36,0	36,7	37,5	38,2	39,0
ABERTURA DA PERNA	21,0	21,5	22,0	22,5	23,0	23,5	24,0	24,5	25,0
LATERAL	115,5	116,0	116,5	117,0	117,5	118,0	118,5	119,0	119,5



ENTREPERNAS	93,5	93,5	93,5	93,5	93,5	93,5	93,5	93,5	93,5
--------------------	------	------	------	------	------	------	------	------	------

Tabela 30 - Medidas Básicas (Estatura Extra Longa)

Tolerâncias

Medidas comuns (em centímetros)			Medidas básicas
De (inclusive)	A (exclusive)	Tolerância	
0	0,2	+ 0,1	Nas medidas básicas do produto acabado, constantes da tabela 8,9,12 e 14 admite-se uma variação de $\pm 2\%$.
0,2	2,0	$\pm 0,1$	
2,0	5,0	$\pm 0,2$	
5,0	10,0	$\pm 0,3$	
> 10,0	-	$\pm 0,4$	

Tabela 31 - Tolerâncias de Medidas.

Aviamentos e consumo da matériaprima

AVIAMENTOS			
Descrição	Quantidade	Cor	Aplicação
Zíper de metálico médio com trava automática: Cursor: material Zamac / Cadarço: 100% poliéster / Cremalheira: material Cobre - 4,55 mm de largura (aprox.) / Largura total do zíper: 24 mm (aprox.) / Abertura do zíper: medindo 15,0 cm de comprimento (tamanhos 71 a 86) e 18,0 cm (tamanhos 91 a 111).	1 unidade	Cadarço: Azul Petroleo Cremalheira/ Cursor e Terminais: Azul Petroleo	- Braguilha (abertura da frente)
Botão de pressão de metal: medindo 17 mm de diâmetro	1 unidade	Ouro velho	- Abertura do cós
Botão de massa com 4 furos: medindo 17 mm de diâmetro	1 unidade	Azul Petroleo	- Ponta do pertingal;
Elástico sintético (poliéster): medindo 3,8 cm de largura	50,0 cm	Branco	- Laterais do cós da



PREFEITURA DE GOIÂNIA

Agência da Guarda Civil Metropolitana de Goiânia

			calça;
Argola de metal: medindo 25 mm de largura por 17 mm de altura e 3 mm de espessura	1 unidade	Ouro velho	- Passador lado direito
Fecho de contato macho (lado áspero) de Nylon: medindo 2,0 cm de largura por 3,5 cm de comprimento	4 unidades	Azul Petroleo	- Portinhola dos bolsos laterais (cargo)
Fecho de contato fêmea (lado macio) de Nylon: medindo 2,0 cm de largura por 3,5 cm de comprimento	4 unidades	Azul Petroleo	- Borda dos bolsos laterais (cargo)
Fecho de contato macho (lado áspero) de Nylon: medindo 3,7 cm de largura por 5,0 cm de comprimento	1 unidade	Azul Petroleo	- Portinhola do bolso frontal acima do bolso cargo
Fecho de contato fêmea (lado macio) de Nylon: medindo 2,0 cm de largura por 5,0 cm de comprimento	1 unidade	Azul Petroleo	- Borda do bolso frontal acima do bolso cargo
Fecho de contato fêmea (lado macio) de Nylon: medindo 2,0 cm de largura por 3,8 cm de comprimento	2 unidades	Azul Petroleo	- Borda dos bolsos do traseiro
Fecho de contato macho (lado áspero) de Nylon: medindo 2,0 cm de largura por 3,8 cm de comprimento	2 unidades	Azul petroleo	- Traseiro (Mesma direção da borda dos bolsos do traseiro)
Fecho de contato macho (lado áspero) de Nylon: medindo 3,8 cm de largura por 5,0 cm de comprimento	2 unidades	Azul petroleo	- Aletas de ajuste da barra da calça
Fecho de contato fêmea (lado macio) de Nylon: medindo 3,8 cm de largura por 20,0 cm de comprimento	2 unidades	Azul petroleo	- Barra da calça



PREFEITURA DE GOIÂNIA

Agência da Guarda Civil Metropolitana de Goiânia

<p>Linha: Mista poliéster/algodão (linha com cobertura (almada) de algodão e núcleo de filamentos contínuos de poliéster)</p> <p>Título: Tex 40 (aproximado)</p>	1 cone	Azul petroleo	-Tex 40: Fechamento da peça, caseados e mosqueados;
<p>Fio: 100% poliéster (com filamentos contínuos texturizados)</p> <p>Título: Tex 18 (aproximado)</p>	1 cone	Azul petroleo	- Tex 18: Acabamento interno das peças (arremate)
<p>Nota: A quantidade de aviamentos é estimada para a produção de uma peça.</p>			

Tabela 32 – Aviamentos.

Montagem do Produto

Operações de costura	Máquinas	Componentes	Linha de costura	Bitola (cm)	Pontos/cm
Fusionar entretela colante no cós, portinholas e vista do bolso frente.	ferro	manual	----	----	----
Fechar e pespontar pertingal	ponto fixo 1 agulha	agulha e bobina	Tex 40	1,0/0,2	4,0 ± 0,5
Chulear gancho frente, limpeza da braguilha, pertingal e limpezas dos bolsos frente	overloque 3 linhas	agulha	Tex 40	0,4	4,0 ± 0,5
		loopers	Tex 18		
Fechar portinholas dos bolsos	ponto fixo 1 agulha	agulha e bobina	Tex 40	1,0	4,0 ± 0,5
Pespontar portinholas	ponto fixo 2 agulhas	agulha e bobina	Tex 40	1,0	4,0 ± 0,5
Pregar limpeza no forro do bolso embutido	ponto fixo 1 agulha	agulha e bobina	Tex 40	0,4	4,0 ± 0,5
Fazer abertura do bolso embutido com vista	ponto fixo 1 agulha	agulha e bobina	Tex 40	1,0	4,0 ± 0,5



PREFEITURA DE GOIÂNIA

Agência da Guarda Civil Metropolitana de Goiânia

Pespontar abertura do bolso embutido com vista	ponto fixo 1 agulha	agulha e bobina	Tex 40	0,2	4,0 ± 0,5
Fechar forro do bolso embutido	ponto fixo 2 agulhas	agulha e bobina	Tex 40	1,0/0,6	4,0 ± 0,5
Chulear parte superior do bolso embutido	overloque 3 linhas	agulha	Tex 40	0,4	4,0 ± 0,5
		loopers	Tex 18		
Fazer bainha do bolso fole com fundo	ponto fixo 1 agulha	agulha e bobina	Tex 40	2,0	4,0 ± 0,5
Fazer prega fêmea no bolso lateral da perna	ponto fixo 1 agulha	agulha e bobina	Tex 40	4,0	4,0 ± 0,5
Mosquear canto do bolso embutido com vista e prega fêmea do bolso da lateral perna	mosqueadeira	agulha e bobina	Tex 40	1,5/0,7	4,0 ± 0,5
Fazer bainha do bolso da lateral (perna)	ponto fixo 1 agulha	agulha e bobina	Tex 40	2,5	4,0 ± 0,5
Pregar limpeza no bolso sobreposto da lateral costas e pespontar	ponto fixo 1 agulha	agulha e bobina	Tex 40	0,2/3,0	4,0 ± 0,5
Pregar recorte de fecho de contato nas portinholas, bolso costas e fêmea nos bolsos da lateral frente e no espelho costas fazendo X	ponto fixo 1 agulha	agulha e bobina	Tex 40	0,2	4,0 ± 0,5
Pespontar fole do bolso frente com retrocessos	ponto fixo 2 agulhas	agulha e bobina	Tex 40	0,6	4,0 ± 0,5
Fixar fundo na lateral do bolso fole	ponto fixo 1 agulha	agulha e bobina	Tex 40	0,2	4,0 ± 0,5
Pregar lateral do bolso fole e portinhola com retrocessos	ponto fixo 1 agulha	agulha e bobina	Tex 40	0,2/1,0	4,0 ± 0,5
Pespontar laterais do bolso fole e portinhola com retrocessos	ponto fixo 1 agulha	agulha e bobina	Tex 40	0,6	4,0 ± 0,5



PREFEITURA DE GOIÂNIA

Agência da Guarda Civil Metropolitana de Goiânia

Pregar forro do bolso faca da lateral frente	ponto fixo 1 agulha	agulha e bobina	Tex 40	1,0	4,0 ± 0,5
Pespontar bolso faca	ponto fixo 2 agulhas	agulha e bobina	Tex 40	0,6	4,0 ± 0,5
Pregar recorte de viés para reforço no canto do bolso faca e frente e no bolso lateral costas	ponto fixo 2 agulhas	agulha e bobina	Tex 40	0,6	4,0 ± 0,5
Fechar forro do bolso lateral frente	ponto fixo 1 agulhas	agulha e bobina	Tex 40	1,0	4,0 ± 0,5
Pespontar forro do bolso faca lateral frente	ponto fixo 1 agulha	agulha e bobina	Tex 40	0,6	4,0 ± 0,5
Fazer prega na frente	ponto fixo 1 agulha	agulha e bobina	Tex 40	1,0/0,2	4,0 ± 0,5
Fixar bolso faca na lateral na cintura e na braguilha e pespontar	ponto fixo 2 agulhas	agulha e bobina	Tex 40	0,2	4,0 ± 0,5
Pregar limpeza da braguilha e pespontar	ponto fixo 1 agulha	agulha e bobina	Tex 40	1,0/0,2	4,0 ± 0,5
Pregar zíper na limpeza da braguilha	ponto fixo 1 agulha	agulha e bobina	Tex 40	0,2	4,0 ± 0,5
Fechar gancho frente	ponto fixo 2 agulhas	agulha e bobina	Tex 40	1,0	4,0 ± 0,5
Pespontar braguilha com pertingal e retrocessos	ponto fixo 1 agulha	agulha e bobina	Tex 40	0,6	4,0 ± 0,5
Pespontar gancho frente com retrocessos	ponto fixo 2 agulhas	agulha e bobina	Tex 40	0,6	4,0 ± 0,5
Fixar bolso do reforço das costas na lateral , no gancho	ponto fixo 1 agulha	agulha e bobina	Tex 40	0,4	4,0 ± 0,5
Fechar gancho com reforço	overloque 5 linhas	agulha	Tex 40		4,0 ± 0,5
		loopers	Tex 18	1,0	
Pespontar ganho costas	ponto fixo 2 agulhas	agulha e	Tex 40	0,6	4,0 ±



PREFEITURA DE GOIÂNIA

Agência da Guarda Civil Metropolitana de Goiânia

		bobina			0,5
Pregar reforço costas formando bolso parte inferior	ponto fixo 1 agulha	agulha e bobina	Tex 40	0,6	4,0 ± 0,5
Pespontar bolso do reforço costas inserindo recorte de faixa de gorgorão na parte superior do bolso do lado direito com retrocesso	ponto fixo 2 agulhas	agulha e bobina	Tex 40	0,6	4,0 ± 0,5
Pregar reforço do Joelho frente	ponto fixo 2 agulhas	agulha e bobina	Tex 40	0,6	4,0 ± 0,5
Fechar e pespontar aleta da barra	ponto fixo 1 agulha	agulha e bobina	Tex 40	1,0/0,2	4,0 ± 0,5
Fixar aleta na lateral	ponto fixo 1 agulha	agulha e bobina	Tex 40	0,4	4,0 ± 0,5
Fechar laterais com aleta na barra	overloque 5 linhas	agulha	Tex 40	1,0	4,0 ± 0,5
		loopers	Tex 18		
Pespontar laterais sobre a frente	ponto fixo 2 agulhas	agulha e bobina	Tex 40	0,6	4,0 ± 0,5
Pregar bolso da lateral perna com retrocessos	ponto fixo 2 agulhas	agulha e bobina	Tex 40	0,6	4,0 ± 0,5
Pregar portinhola do bolso lateral perna	ponto fixo 1 agulha	agulha e bobina	Tex 40	1,0	4,0 ± 0,5
Pespontar portinhola com retrocessos	ponto fixo 2 agulhas	agulha e bobina	Tex 40	0,6	4,0 ± 0,5
Pregar nesga do entrepernas nas costas	overloque 3 linhas	agulha	Tex 40	1,0	4,0 ± 0,5
		loopers	Tex 18		
Pespontar nesga do entrepernas (costas)	ponto fixo 1 agulha	agulha e bobina	Tex 40	0,2	4,0 ± 0,5
Fechar entrepernas com nesga	overloque 5 linhas	agulha	Tex 40	1,0	4,0 ± 0,5
		loopers	Tex 18		
Pespontar nesga na parte da frente	ponto fixo 1 agulha	agulha e bobina	Tex 40	0,2	4,0 ± 0,5



PREFEITURA DE GOIÂNIA

Agência da Guarda Civil Metropolitana de Goiânia

Fazer passantes do cós	ponto fixo 2 agulhas	agulha e bobina	Tex 40	1,0	4,0 ± 0,5
Pespontar passantes do cós	ponto fixo 2 agulhas	agulha e bobina	Tex 40	0,6	4,0 ± 0,5
Fazer alça e fixar inserindo argola	ponto fixo 1 agulha	agulha e bobina	Tex 40	1,0/0,2	4,0 ± 0,5
Fixar passantes na cintura	ponto fixo 1 agulha	agulha e bobina	Tex 40	0,2	4,0 ± 0,5
Pregar cós com passantes	ponto fixo 1 agulha	agulha e bobina	Tex 40	1,0	4,0 ± 0,5
Fazer ponta do cós	ponto fixo 1 agulha	agulha e bobina	Tex 40	1,0	4,0 ± 0,5
Fixar recorte de elástico nas laterais do cós embaixo do passante frente e costas	ponto fixo 1 agulha	agulha e bobina	Tex 40	1,0/0,2	4,0 ± 0,5
Pregar etiqueta na parte interna do cós	ponto fixo 1 agulha	agulha e bobina	Tex 40	0,2	4,0 ± 0,5
Pespontar cós com elástico	ponto fixo 1 agulha	agulha e bobina	Tex 40	1,0/0,2	4,0 ± 0,5
Pespontar elástico do cós	ponto fixo 1 agulhas	agulha e bobina	Tex 40	1,7	4,0 ± 0,5
Fixar passante na parte superior e inferior inserindo alça com argola no passante lado direito	ponto fixo 1 agulha	agulha e bobina	Tex 40	0,2	4,0 ± 0,5
Fazer bainha na barra com aleta	ponto fixo 1 agulha	agulha e bobina	Tex 40	5,0	4,0 ± 0,5
Pregar recorte de fecho de contato macho na aleta da barra e fêmea sobre a bainha costas fazendo X	ponto fixo 1 agulha	agulha e bobina	Tex 40	0,2	4,0 ± 0,5



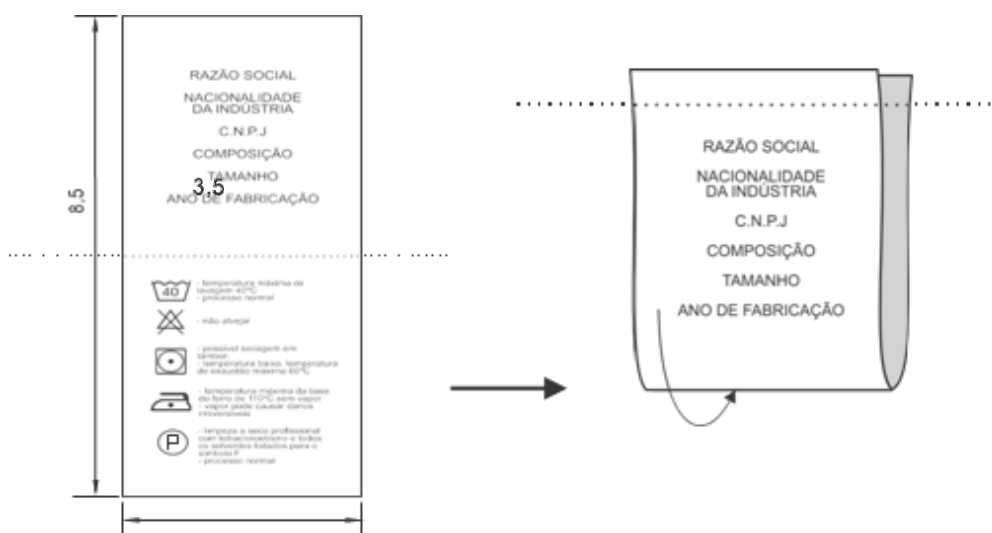
Mosquear passantes , portinholas, canto dos bolsos laterais frente e costas, bolso fole, bolso lateral e braguilha	mosqueadeira 1 agulha	agulha e bobina	Tex 40	0,6	4,0 ± 0,5
Pregar botão de pressão	máquina de pressão	----	----	----	----

Nota: As linhas de costura deverão ser na cor Azul petroleo.

Tabela 33 – Costuras.

OBS.: Deverá ser fixada dobrada pela extremidade superior

Etiqueta



Etiqueta com informações do fornecedor e cuidados de conservação da peça (símbolos de cuidados meramente ilustrativos)

OBS.: Etiqueta confeccionada em Não-tecido composto de 100% Polietileno de Alta Densidade na cor branca com as informações na cor preta

Figura 50

Item 16. Camisa Tática ROMU

Tecido do corpo e limpeza dagola

ENSAIOS FÍSICOS			
Característica	Norma	Especificação	Tolerância



PREFEITURA DE GOIÂNIA

Agência da Guarda Civil Metropolitana de Goiânia

Composição	AATCC 20 e AATCC 20A	58% Algodão 34% Poliéster 08% Elastano		± 3%
Gramatura	NBR 10591	202 g/m ²		± 5%
Estrutura	NBR 13460 e NBR 13462	Meia malha		-----
Espessura	ISO 5084	0,58 mm		± 0,05 mm
Nº de cursos e colunas por unidade de comprimento	NBR 12060	Cursos: 21nº/cm	Colunas: 13 nº/cm	± 1 curso/cm e ± 1 coluna/cm
Resistência ao puxamento de fios emtecidos	ASTM D 3939	Padrão: 5		mínima
Tendência à formação de pilling	ISO 12945-1	Padrão: 5		mínima
Resistência ao estouro	NBR 13384	317 kPa		mínima
ENSAIOS QUÍMICOS				
Característica	Norma	Especificação		Tolerância
Solidez da cor à lavagem	NBR ISO 105 C06 (Método B1M)	Alteração: 4-5	Transferência: 4- 5	mínima
Solidez da cor ao suor	NBR ISO 105 E04	Ácido	Alcalino	mínima
		Alteração: 4- 5 Transferência: 4-5	Alteração: 4-5 Transferência: 4- 5	
Solidez da cor à luz	ISO 105 B02 (40 h)	Alteração: 4	Transferência: -----	mínima



Solidez da cor à fricção	NBR ISO 105 X12	Seco	Úmido	mínima
		Alteração: ---- Transferência: 4-5	Alteração: ---- Transferência: 4	
Solidez da cor à prensagem	NBR 10188	Seco	Úmido	mínima
		Alteração: 4-5 Transferência: 4-5	Alteração: 4-5 Transferência: 4-5	
Determinação qualitativa da atividade antibacteriana em materiais têxteis	AATCC 147	Avaliação		----
		O tecido deve apresentar inibição contra bactérias		
Estabilidade dimensional	NBR 10320 – ciclo normal, 30°C – secagem em varal – 1 ciclo	Urdate: ± 2,0 %	Trama: ± 2,0%	----
Nota: Área utilizada no ensaio de resistência ao estouro – 7,3 cm ²				

Tabela 34 – Características do tecido do corpo e limpeza da gola

Tecido dos recortes

ENSAIOS FÍSICOS			
Característica	Norma	Especificação	Tolerância



PREFEITURA DE GOIÂNIA

Agência da Guarda Civil Metropolitana de Goiânia

Composição	AATCC 20 e AATCC 20A	61% Algodão 39% Poliéster		± 3%
Estrutura	NBR 13460 e NBR 13462	Meia malha com efeito de ponto carregado		-----
Espessura	ISO 5084	1,83 mm		± 0,1 mm
Nº de cursos e colunas por unidade de comprimento	NBR 12060	Cursos: 17nº/cm	Colunas: 14 nº/cm	± 1 curso/cm e ± 1 coluna/cm
Resistência ao puxamento de fios emtecidos	ASTM D 3939	Padrão: 5		mínima
Tendência à formação de pilling	ISO 12945-1	Padrão: 4		mínima
ENSAIOS QUÍMICOS				
Característica	Norma	Especificação		Tolerância
Solidez da cor à lavagem	NBR ISO 105 C06 (Método B1M)	Alteração: 4-5	Transferência: 4	mínima
Solidez da cor ao suor	NBR ISO 105 E04	Ácido	Alcalino	mínima
		Alteração: 4- 5 Transferência: 4- 4-5	Alteração: 4-5 Transferência: 4- 5	
Solidez da cor à luz	ISO 105 B02 (40 h)	Alteração: 3-4	Transferência: -----	mínima
Solidez da cor à fricção	NBR ISO 105 X12	Seco	Úmido	mínima
		Alteração: ---- Transferência:	Alteração: ---- Transferência: 3-	



		4	4	
Solidez da cor à prensagem	NBR 10188	Seco	Úmido	mínima
		Alteração: 4-5 Transferência: 4-5	Alteração: 4-5 Transferência: 4-5	
Determinação qualitativa da atividade antibacteriana em materiais têxteis	AATCC 147	Avaliação		-----
		O tecido deve apresentar inibição contra bactérias		

Tabela 35 – Características do tecido dos recortes

Tecido das mangas, bolsos, reforços do cotovelo egola

ENSAIOS FÍSICOS				
Característica	Norma	Especificação		Tolerância
Composição	AATCC 20 e AATCC 20A	65% Poliéster 35% Algodão		± 3%
Gramatura	NBR 10591	221 g/m ²		± 5%
Armação	NBR 12546	Tela com efeito Rip Stop		-----
Espessura	ISO 5084	0,34 mm		± 0,05 mm
Nº de fios por unidade de comprimento	NBR 10588	Urdume: 44 fios/cm	Trama: 21 fios/cm	± 1 fio/cm
Resistência à abrasão	ASTM D 3886	448 ciclos		mínima
Resistência à tração	NBR 11912	Urdume: 127daN	Trama: 78daN	mínima


**PREFEITURA
DE GOIÂNIA**
Agência da Guarda Civil Metropolitana de Goiânia

Resistência ao rasgo – Teste Tongue	ASTM D 2261	Urdume : 3,5 kgf	Trama: 4,4kgf	mínima
Resistência ao puxamento de fios emtecidos	ASTM D 3939	Padrão: 5		mínima
Esgarçamento na costura	NBR 9925	Urdume : 3 mm	Trama: 3 mm	máxima
Tendência à formação de pilling	ISO 12945-1	Padrão: 5		mínima
ENSAIOS QUÍMICOS				
Característica	Norma	Especificação		Tolerância
Solidez da cor à lavagem	NBR ISO 105 C06 (Método B1M)	Alteração: 4	Transferência: 4	mínima
Solidez da cor ao suor	NBR ISO 105 E04	Ácido	Alcalino	mínima
		Alteração: 4 Transferência: 4-5	Alteração: 4 Transferência: 4-5	
Solidez da cor à luz	ISO 105 B02 (40 h)	Alteração: 3-4	Transferência: ----	mínim a
Solidez da cor à fricção	NBR ISO 105 X12	Seco	Úmido	mínima
		Alteração: ---- Transferência: 4	Alteração: ---- Transferência: 3	
Solidez da cor à prensagem	NBR 10188	Seco	Úmid o	mínima
		Alteração: 4 Transferência: 4-5	Alteração: 4 Transferência: 4-5	
Repelência à água	AATCC 22	100 (ISO 5)		----



Repelência ao óleo	AATCC 118	Avaliação	-----
		4	
Determinação qualitativa da atividade antibacteriana em materiais têxteis	AATCC 147	Avaliação	-----
		O tecido deve apresentar inibição contra bactérias	

Tabela 36 – Características do tecido das mangas, bolsos, reforços do cotovelo e gola.

Corpadrão

Cor padrão do Tecido

A cor padrão PRETO será estabelecida a partir das coordenadas da Tabela 37, quando verificada de acordo com a Norma AATCC EP 6– Evaluation Procedure 6 - Instrumental Color Measurement.

COR PADRÃO: AZUL PETROLEO	D65/10°	A/10°	TL84/10°
	L*: 21,2	L*: 21,11	L*: 21,22
	a*: - 0,73	a*: - 0,76	a*: - 1,09
	b*: - 1,32	b*: - 1,68	b*: - 1,30
ΔE CMC21			
D65/10°	A/10°	TL84/10°	
1,5	1,5	1,5	

Tabela 37 - Cor padrão Azul Petroleo - Coordenadas.

Comprimento de Onda (nm)	Reflectância R (%) SCI
	Cor Padrão Preto

**PREFEITURA
DE GOIÂNIA**

Agência da Guarda Civil Metropolitana de Goiânia

360	2,72
370	2,74
380	2,77
390	2,87
400	3,01
410	3,11
420	3,16
430	3,16
440	3,17
450	3,21
460	3,33
470	3,37
480	3,32
490	3,27
500	3,17
510	3,09
520	3,08
530	3,08
540	3,09
550	3,07
560	3,00
570	2,92
580	2,88
590	2,88
600	2,88
610	2,88
620	2,88
630	2,88
640	2,96
650	3,07
660	3,20


**PREFEITURA
DE GOIÂNIA**
Agência da Guarda Civil Metropolitana de Goiânia

670	3,35
680	3,51
690	3,65
700	3,78
710	3,91
720	4,03
730	4,15
740	4,29

Tabela 38 - Cor padrão Preto – Valores de Reflectância.

Determinação do Fator de Proteção Solar (Valores deUPF)

Valores de UPF (Tecido do corpo)			
Item	Mé- di a	Normalizado s	Classificação
Tecido: Meia Malha 58% Algodão 34% Poliéster 08% Elastano Cor: Preto	818	645	+50
Valores de UPF (Tecido da manga)			
Tecido: Tela com efeito Rip Stop 65% Poliéster 35% Algodão Cor: Preto	79	60	+50

Tabela 39 – Valores de UPF segundo a Norma A S/NZS 4399.

Estampas GCM

Para a execução das estampas do brasão GCM (localizado na manga esquerda) e bandeira do Município de Goiânia (localizado na manga direita), podem ser



**PREFEITURA
DE GOIÂNIA**

Agência da Guarda Civil Metropolitana de Goiânia

utilizadas as técnicas de silk-screen ou filme decorte.

Silk Screen – Brasão GCM e Bandeira de Goiânia

Todas as áreas que receberão estampas em silk-screen devem receber uma camada de tinta branca, nas exatas dimensões do elemento a ser estampado, anterior à estampa em cores, a fim de que a cor preta da camisa externa não interfira nas cores das estampas.

A cor padrão das estampas devem ser desenvolvidas com orientação nos códigos Pantone citados abaixo:

Cor Padrão Brasão GCM (manga esquerda)	
COR	PANTONE
Amarelo	14-0756 TCX
Azul	19-4034 TCX
Verde	18-6024 TCX
Vermelho	18-1663 TCX
Preto	19-4203 TCX
Branco	

Tabela 40 - Cor de Pantone – Brasão GCM (Manga Direita)

Cor Padrão GCM (costas)	
COR	PANTONE
Cinza	Cool Gray 1 XGC

Tabela 41 - Cor de Pantone – Escrita GCM (costas)

Silk Screen – Bandeira Municipal



A cor padrão deve ser desenvolvida com orientação no código Pantone citados abaixo:

Cor Padrão Bandeira Municipal (Manga Direita)	
COR	PANTONE
Amarelo	14-0756 TCX
Azul	19-4034 TCX
Verde	18-6024 TCX
Vermelho	18-1663 TCX
Preto	19-4203 TCX
Branco	

Tabela 42 - Cor de Pantone – Bandeira Municipal (manga direita)

Descrição do Produto – Camisa Tática

Camisa Tática confeccionada nos tecidos conforme especificados nas tabelas 34, 35 e 36, na cor preto (ver figuras de 52 a 68);

Frente e Costas:

Frente e Costas com o corpo em tecido conforme especificado na tabela 34;

Frente com abertura fechada por zíper que termina na extremidade superior da gola alta. Corpo com recortes laterais ergonômicos entre a frente e as costas, que se estendem da extremidade inferior da peça até a manga, indo até um pouco além da axilas, funcionando como respirador, a fim de proporcionar mais conforto ao usuário (ver figuras 54, 55, 67 e 68). Costas com recorte abaixo da gola do mesmo tecido dos recortes laterais (ver figura 54);

Gola:

Gola alta (tipo padre) em tecido conforme especificado na tabela 36, com comprimento variável L2 medindo 8,0 cm de largura no meio das costas e 6,5 cm de largura nas extremidades da gola. Fechamento por zíper sintético (nylon) com trava automática, na cor Azul Petróleo (ver figura 56);

Abertura da frente fechada por zíper, o qual possui, em sua extremidade inferior, uma proteção sobreposta ao zíper feita do mesmo tecido especificado na tabela 1, com 1,0 cm de comprimento (ver figura 57). Em sua extremidade superior, o zíper é sobreposto por uma pequena aba em tecido conforme especificado na tabela 34, medindo 2,5 cm de largura que,



PREFEITURA DE GOIÂNIA

Agência da Guarda Civil Metropolitana de Goiânia

na face externa do zíper, se inicia 2,5 cm abaixo da extremidade superior do zíper e estende-se à face interna do zíper até sua extremidade inferior. A função dessa aba é proteger o corpo do usuário do contato como zíper e essa extensão de tecido voltada para a face externa da peça evita o atrito do queixo do usuário com o cursor do zíper (ver figuras 56 e 57);

Mangas:

Mangas tipo raglã em tecido conforme especificado na tabela 3. Punhos ajustados por aleta presa na costura de união das extremidades do punho. Aleta medindo 8,0 cm de comprimento e 5,0 cm de largura, com quina superior chanfrada. Aleta com fecho de contato (velcro) tipo macho (lado áspero) fixado na face interna da aleta, medindo 3,5 cm de largura por 5,0 cm de comprimento. No punho, é fixada a tira de fecho de contato (velcro) tipo fêmea (lado macio). Essa tira terá comprimento variável L4 por 4 cm de largura e será fixada na parte da frente do punho, a 2,0 cm de distância da costura de fechamento da manga (ver figura 54 e 61);

Punhos das mangas medindo 6,0 cm de largura (ver figura 54);

Reforço do cotovelo (na manga):

Reforço do cotovelo em tecido conforme especificado na tabela 3 sobreposto à manga, medindo comprimento variável L6 por 15,5 cm de largura, com uma pence de 1,0 cm de profundidade e 8,5 cm de comprimento a partir da extremidade superior do reforço. Reforço posicionado sobre a manga à altura variável L13 a partir da extremidade inferior do punho (ver figuras 60 e 66);

Duas pregas na parte de trás da manga, que se iniciam a partir da costura de fechamento da manga, sendo a primeira posicionada à altura variável L5 a partir da extremidade inferior do punho e a segunda posicionada à 3,0 cm de distância em relação à primeira (ver figura 66);

Bolsos (na manga):

Dois bolsos com fole em tecido conforme especificado na tabela 3, medindo 17,5 cm de comprimento por 15,0 cm de largura, com portinholas medindo 16,0 cm de largura por 6,0 cm de comprimento. Portinhola com as duas quinas inferiores chanfradas e duas quinas superiores com aplicação de moscas de segurança (ver figuras 62, 63 e 64);

Bolsos com fole na lateral direita, quina inferior direita e extremidade inferior medindo 3,0 cm de profundidade. Fole da extremidade inferior possui ilhós bordado à 2,5 cm de distância do recorte chanfrado. Aplicação de moscas de segurança na quina inferior da lateral esquerda (não chanfrada e que não possui fole) e nas laterais da abertura superior dos bolsos (ver



figura65);

Portinholas com dois fechos de contato (velcro) tipo macho (lado áspero) medindo 2,5 cm de largura por 4,0 cm de comprimento aplicados na parte interna, ambos na cor preto (ver figura 63);

Bolsos com fecho de contato (velcro) tipo fêmea (lado macio) na cor preto, medindo 11,0 cm de largura por 12,5 cm de comprimento posicionado sobre a frente do bolso, à 4,0 cm de distância da extremidade inferior do bolso e à 2,0 cm de distância das laterais do bolso (ver figura 64);

Bainha do bolso medindo 2,5 cm de largura (ver figura64);

Bolsos pregados nas mangas em posição inclinada, com distância variável L10 da extremidade superior da manga e com distância variável L12 entre o bolso e o reforço do cotovelo (ver figuras 62 e64);

Recortes laterais:

Frente e Costas com recortes laterais em tecido conforme especificado na tabela 34, que se prolonga da bainha da peça até um pouco além das axilas, funcionando como um respirador. Este recorte tem comprimento variável e diferentes larguras ao longo de sua extensão (ver figura 61);

Costas com recorte em tecido conforme especificado na tabela 35, localizado abaixo da gola no centro das costas que irá funcionar também como um respirador (ver figuras 17 e 30);

Brasões e Escrita:

As dimensões e o posicionamento na peça da Bandeira de Goiânia em Patch, do Brasão da GCM silk screen, escrita GCM bordado.

Bandeira de Goiânia: Patch costurado diretamente na portinhola do bolso da manga lado direito do usuário.

Brasão da GCM: Bordado diretamente na portinhola do bolso da manga lado esquerdo do usuário.

Escrita GCM: Estampado em bordado no centro das costas.

Bainha da barra:

Bainha da barra medindo 2,5 cm de largura (ver figura55);

Etiqueta de conservação da peça:

Etiqueta de identificação da GCM e Pictograma inserida internamente nas



**PREFEITURA
DE GOIÂNIA**

Agência da Guarda Civil Metropolitana de Goiânia

costas abaixo do de golo e a etiqueta de conservação inserida internamente nas costas (lateral esquerda da peça) na costura do recorte (ver figura 58 e 68).

Imagem Ilustrativa



Figura 51

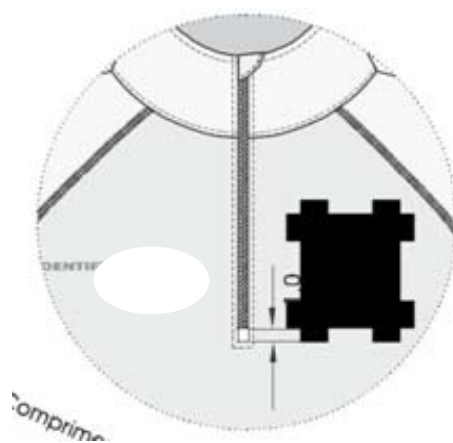


Figura 52

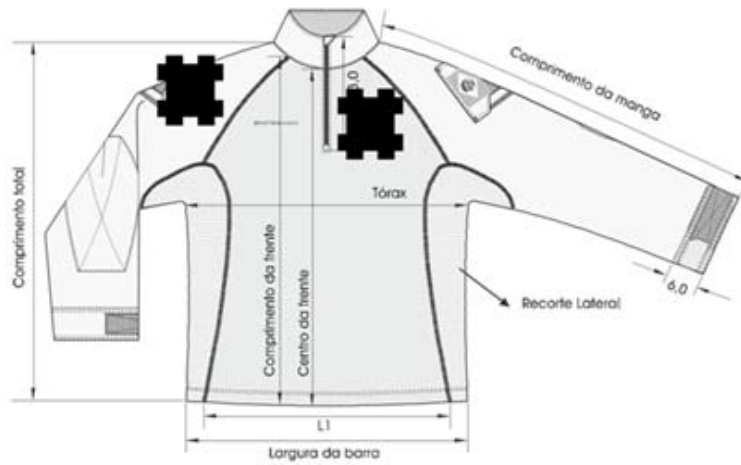


Figura 53

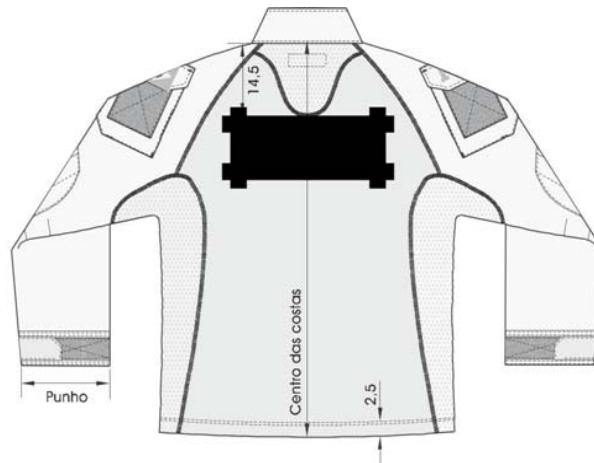


Figura 54

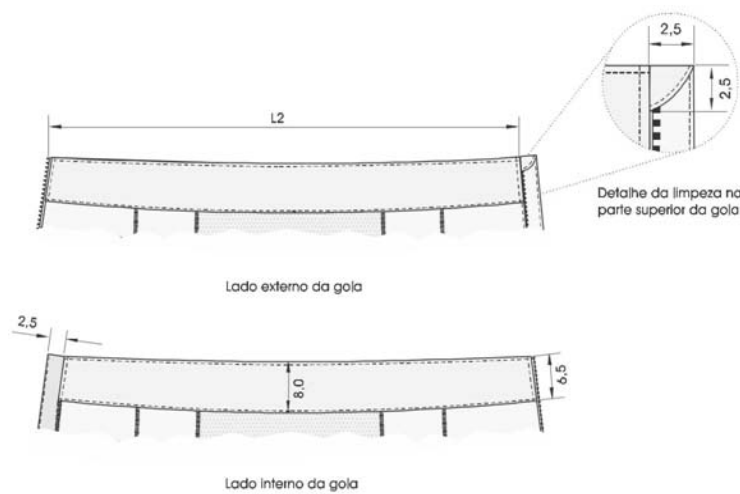


Figura 55



Figura 56

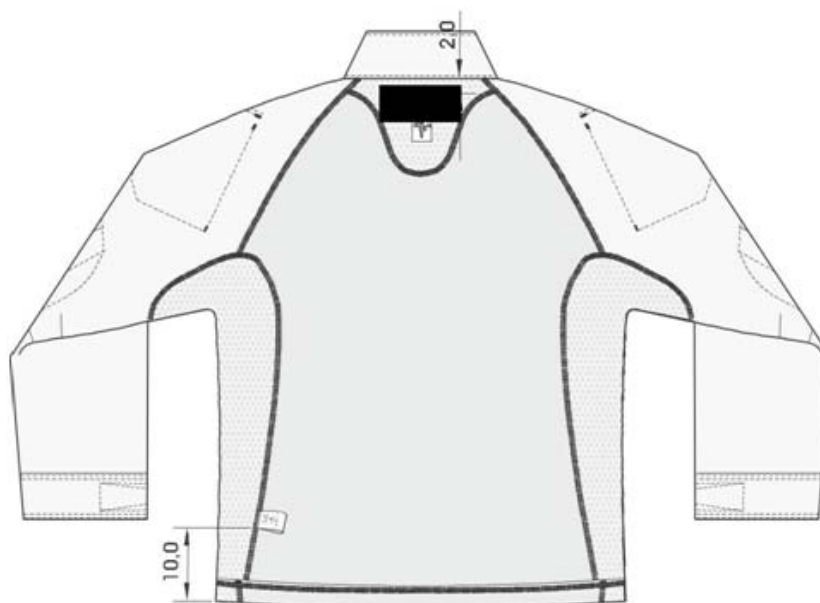
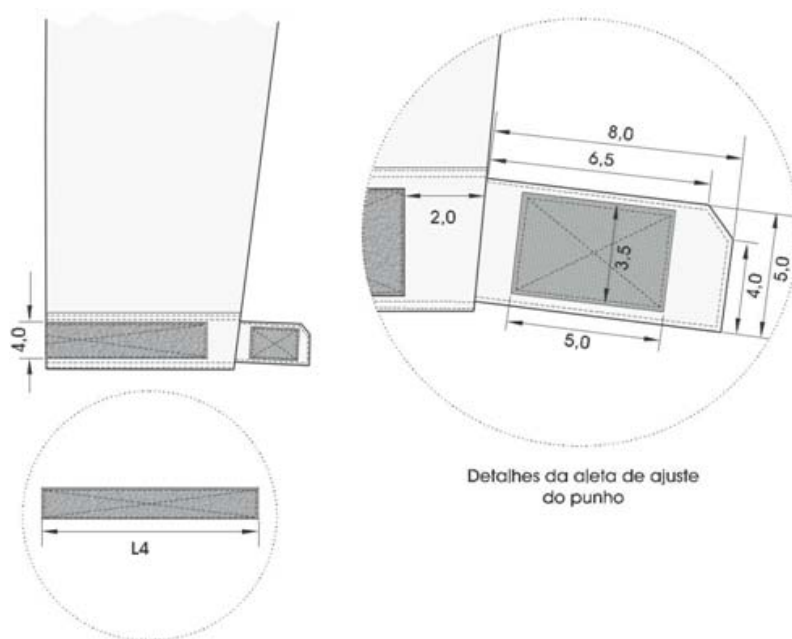


Figura 57



Detalhes da aleta de ajuste do punho

Figura 58

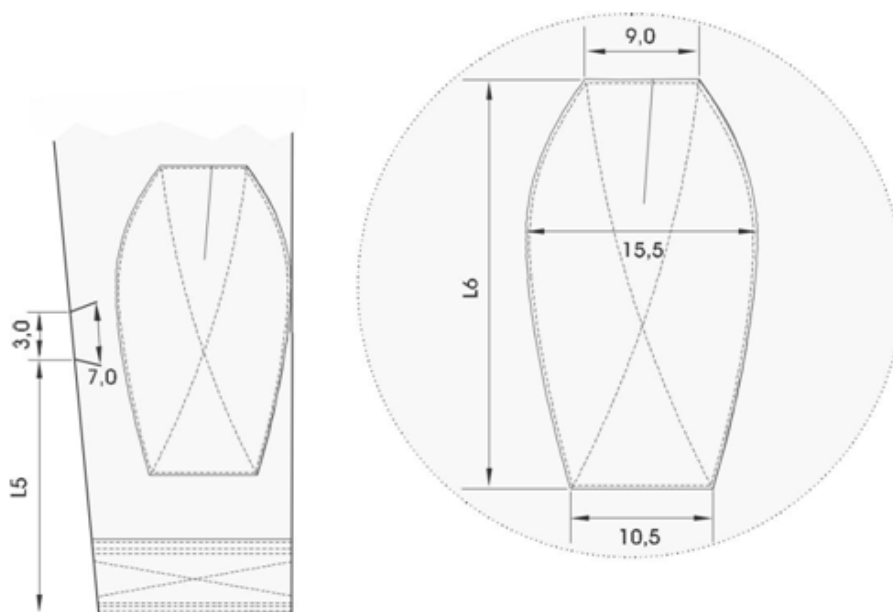


Figura 59

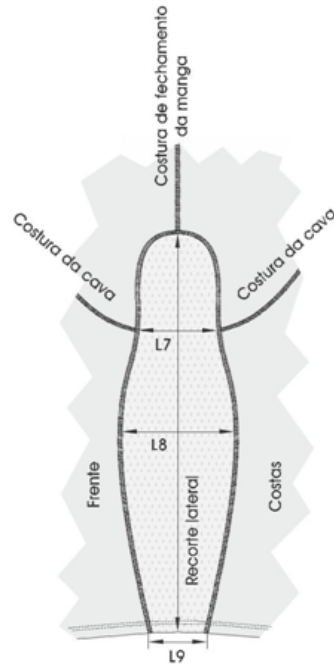


Figura 60

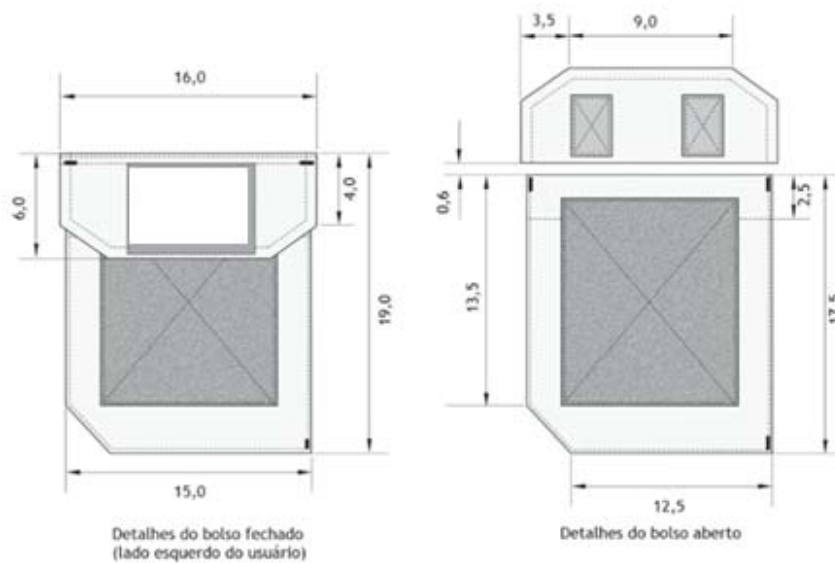


Figura 61

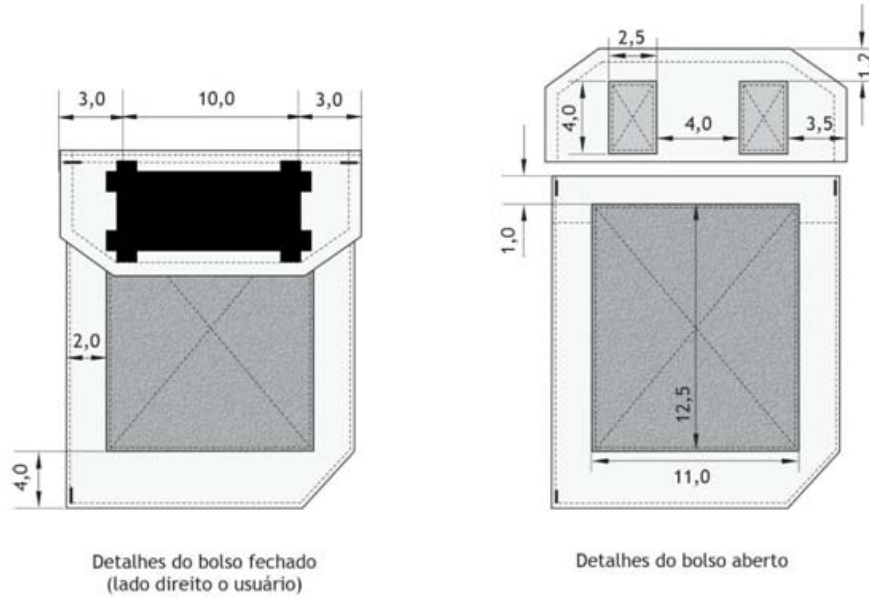


Figura 62

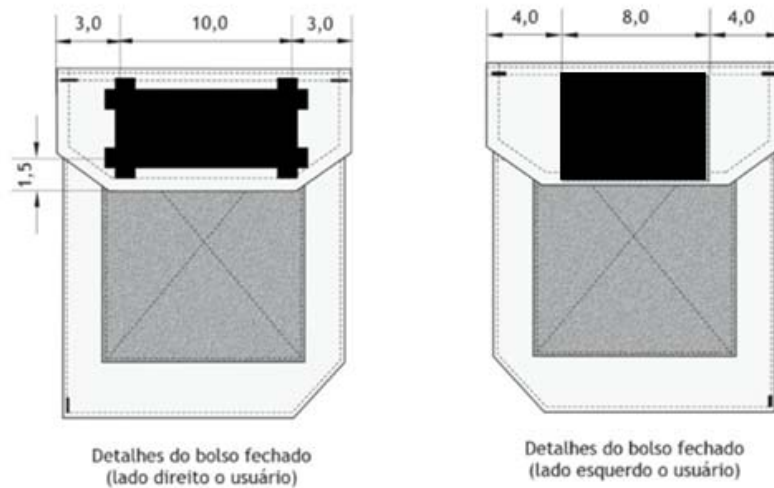


Figura 63

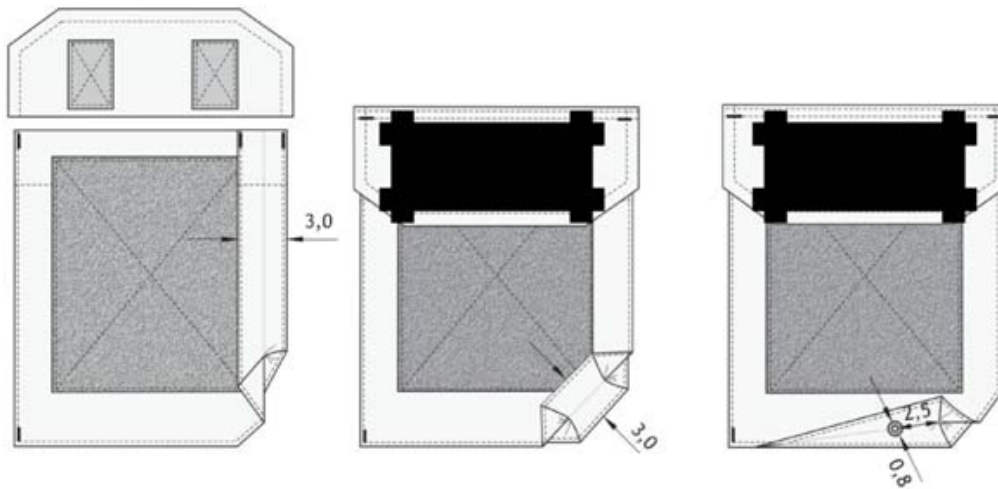


Figura 64

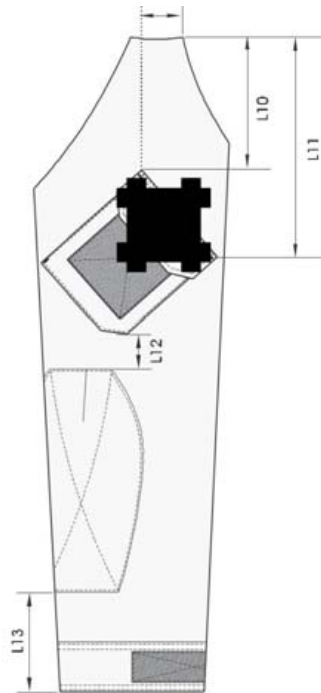


Figura 65



**PREFEITURA
DE GOIÂNIA**

Agência da Guarda Civil Metropolitana de Goiânia



Figura 66



Figura 67

Dimensões (Medidas do produtoacabado)

TABELA	Tamanhos							
	(Medidas em cm – perímetro do tórax X comprimento do braço)							
Perímetro do Tórax	86	91	96	101	106	111	116	121
X	X	X	X	X	X	X	X	X
Comprimento do Braço	60	65	65	70	70	70	75	75
Medidas Básicas	PP	P	M	G	GG	XG	XG G	EX G



PREFEITURA DE GOIÂNIA

Agência da Guarda Civil Metropolitana de Goiânia

COMPRIMENTO TOTAL	69,0	70,0	71,0	75,0	76,0	77,5	81,0	82,0
COMPRIMENTO DA FRENTE	66,0	67,0	68,0	72,0	73,0	74,0	78,0	79,0
COMPRIMENTO DA MANGA	76,0	76,5	77,5	83,5	84,5	85,5	91,5	92,5
TÓRAX	49,5	52,0	54,5	57,0	59,5	62,0	64,5	67,0
CENTRO DA FRENTE	62,3	63,1	63,9	67,7	68,5	69,3	73,1	73,9
CENTRO DAS COSTAS	66,0	67,0	68,0	72,0	73,0	74,0	78,0	79,0
RECORTE LATERAL	64,0	64,5	65,0	68,5	69,0	69,5	73,0	73,5
LARGURA DA BARRA	43,5	46,0	48,5	51,0	53,5	56,0	58,5	61,0
PUNHO	17,5	18,0	18,5	19,0	19,5	20,0	20,5	21,0

Tabela 43 - Medidas Básicas

TABELA	Tamanhos (Medidas em cm – perímetro do tórax X comprimento do braço)							
	86 X 60	91 X 65	96 X 65	101 X 70	106 X 70	111 X 70	116 X 75	121 X 75
Medidas comuns	PP	P	M	G	GG	XG	XG G	EXG
L1	35,5	37,5	39,5	41,5	43,5	45,5	47,5	49,5
L2	39,0	40,0	41,0	42,0	43,0	44,0	45,0	46,0
L3	36,0	38,0	40,0	42,0	44,0	46,0	48,0	50,0
L4	19,5	19,5	19,5	21,5	21,5	21,5	21,5	21,5
L5	21,0	21,2	21,5	24,2	24,5	24,7	27,5	27,5
L6	27,5	27,5	27,5	29,5	29,5	29,5	31,5	31,5



PREFEITURA DE GOIÂNIA

Agência da Guarda Civil Metropolitana de Goiânia

L7	13,5	13,5	14,0	14,5	15,0	15,5	16,0	16,5
L8	20,5	20,5	21,0	21,5	22,0	22,5	23,0	23,5
L9	8,5	8,5	9,0	9,5	10,0	10,5	11,0	11,5
L10	16,5	17,0	17,5	18,0	18,5	19,0	19,5	20,5
L11	27,5	28,0	28,5	29,0	29,5	30,0	30,5	31,0
L12	3,3	3,5	3,7	4,0	4,2	4,5	4,7	5,0
L13	8,3	8,5	8,7	11,0	11,2	11,5	13,7	14,0

Tabela 45 - Medidas Comuns

Tolerâncias

Medidas comuns (em centímetros)			Medidas básicas
De (inclusive)	A (exclusive)	Tolerância	
0	0,2	+ 0,1	Nas medidas básicas do produto acabado, constante na tabela 13, admite-se uma variação de $\pm 2\%$.
0,2	2,0	$\pm 0,1$	
2,0	5,0	$\pm 0,2$	
5,0	10,0	$\pm 0,3$	
> 10,0	-	$\pm 0,4$	

Tabela 46 - Tolerâncias de Medidas.

Aviamentos e consumo da matéria-prima

AVIAMENTOS			
Descrição	Quantidade	Cor	Aplicação
	e		



PREFEITURA DE GOIÂNIA

Agência da Guarda Civil Metropolitana de Goiânia

Zíper Sintético com trava automática: Cursor: material Zamac / Cadarço: 100% poliéster / Cremalheira: 100% poliéster – 4,00 mm de largura (aprox.) /	1 unidade	Cadarço: Preto	- Abertura da gola
Largura total do zíper: 24 mm (aprox.) / Abertura do zíper: medindo 22,5 cm		Cremalheira / Cursor e Terminais: Preto	
Fecho de contato fêmea (lado macio) de Nylon: medindo 11,0 cm de largura	2 unidades	Preto	- Bolsos das mangas
Fecho de contato fêmea (lado macio) de Nylon: medindo 4,0 cm de largura	2 unidades	Preto	- Portinhola (face externa) dos bolsos das mangas
Fecho de contato macho(lado áspero) de Nylon: medindo 2,5 cm de largura	4 unidades	Preto	- Portinhola (face interna) dos bolsos das mangas
Fecho de contato fêmea (lado macio) de Nylon: medindo 4,0 cm de largura	2 unidades	Preto	- Punho das mangas
Fecho de contato macho(lado áspero) de Nylon: medindo 4,0 cm de largura	2 unidades	Preto	- Punho das mangas
Linha: Mista poliéster/algodão (linha com cobertura (almada) de algodão e núcleo de filamentos contínuos de poliéster) Título: Tex 24 (aproximado)	1 cone	Preto	-Tex 24: Fechamento da peça e caseados; Máquinas: Reta, Máquina de traveta para fazer ilhós vazado, Mosqueadeira, Colarete, Overloque e Flatseamer
Fio: 100% poliéster (com filamentos contínuos texturizados) Título: Tex 18 (aproximado)	1 cone	Preto	- Tex 18: Acabamento interno das peças (arremate) Máquinas: Colarete, Overloque e Flat Seamer



PREFEITURA DE GOIÂNIA

Agência da Guarda Civil Metropolitana de Goiânia

<p>Linha: 100% poliésterbrilhante trilobal (almada com filamentos contínuos)</p> <p>Título: Tex 27 (aproximado).</p>	1 cones	preto	- linha para bordado
<p>Nota: A quantidade de aviamentos é estimada para a produção de uma peça.</p>			

Tabela 47 – Aviamentos.

Montagem do Produto

Operações de costura	Máquinas	Componentes	Linha de costura	Bitola (cm)	Pontos/cm
Pregar fecho de contato macho no lado interno da portinhola	ponto fixo 1 agulha	agulha e bobina	Tex 24	0,2	4,0 ± 0,5
Fechar e pespontar portinhola	ponto fixo 1 agulha	agulha e bobina	Tex 24	1,0/0,6	4,0 ± 0,5
Fazer bainha do bolso	ponto fixo 1 agulha	agulha e bobina	Tex 24	0,2	4,0 ± 0,5
Pregar fecho de contato fêmea no bolso fazendo "X"	ponto fixo 1 agulha	agulha e bobina	Tex 24	0,2	4,0 ± 0,5
Fechar cantos do fole e pespontar fole	ponto fixo 1 agulha	agulha e bobina	Tex 24	0,5/0,2	4,0 ± 0,5
Fazer ilhós bordado no fundo do bolso (fole)	Máquina de travete para fazer ilhós vazado	agulha e bobina	Tex 24	-----	-----
Pregar bolso e portinhola na manga	ponto fixo 1 agulha	agulha e bobina	Tex 24	0,6/0,2	4,0 ± 0,5
Fazer pence na proteção do cotovelo	ponto fixo 1 agulha	agulha e bobina	Tex 24	0,5	4,0 ± 0,5
Pregar proteção do cotovelo fazendo "X"	ponto fixo 1 agulha	agulha e bobina	Tex 24	0,2	4,0 ± 0,5



PREFEITURA DE GOIÂNIA

Agência da Guarda Civil Metropolitana de Goiânia

Fazer pence na lateral da manga	ponto fixo 1 agulha	agulha e bobina	Tex 24	0,5	4,0 ± 0,5
Pregar recorte das costas	Flat Seamer 3 agulhas	agulha	Tex 24	0,6	4,0 ± 0,5
		loopers	Tex 18		
Pregar manga raglan na frente e nas costas	Flat Seamer 3 agulhas	agulha	Tex 24	0,6	4,0 ± 0,5
		loopers	Tex 18		
Fechar extremidade superior da gola	ponto fixo 1 agulha	agulha e bobina	Tex 24	1,0	4,0 ± 0,5
Pregar gola no degolo	ponto fixo 1 agulha	agulha e bobina	Tex 24	1,0	4,0 ± 0,5
Prender proteção na extremidade inferior do zíper	ponto fixo 1 agulha	agulha e bobina	Tex 24	0,2	4,0 ± 0,5
Fechar aba do zíper e pespontar	ponto fixo 1 agulha	agulha e bobina	Tex 24	0,2	4,0 ± 0,5
Chulear aba do zíper	overloque 3 linhas	agulha	Tex 24	0,4	4,0 ± 0,5
		loopers	Tex 24		
Fixar aba na face interna do zíper, fazendo a dobra de 2,5 cm por cima da face externa	ponto fixo 1 agulha	agulha e bobina	Tex 24	0,4	4,0 ± 0,5
Pregar zíper com a aba na abertura da frente, embutindo-o nas extremidades da gola	ponto fixo 1 agulha	agulha e bobina	Tex 24	1,0/0,6	4,0 ± 0,5
Pespontar zíper em toda sua volta	ponto fixo 1 agulha	agulha e bobina	Tex 24	0,5	4,0 ± 0,5
Fechar extremidade inferior da gola com pesponto, inserindo também a etiqueta	ponto fixo 1 agulha	agulha e bobina	Tex 24	0,2/0,6	4,0 ± 0,5



PREFEITURA DE GOIÂNIA

Agência da Guarda Civil Metropolitana de Goiânia

Pespontar extremidade superior da gola	ponto fixo 1 agulha	agulha e bobina	Tex 24	0,5	4,0 ± 0,5
Pregar fecho de contato macho na aleta da manga fazendo "X"	ponto fixo 1 agulha	agulha e bobina	Tex 24	0,2	4,0 ± 0,5
Fechar e pespontar aleta da manga	ponto fixo 1 agulha	agulha e bobina	Tex 24	1,0/0,2	4,0 ± 0,5
Pregar fecho de contato fêmea no punho fazendo "X"	ponto fixo 1 agulha	agulha e bobina	Tex 24	0,2	4,0 ± 0,5
Unir extremidades do punho embutindo aleta	ponto fixo 1 agulha	agulha e bobina	Tex 24	1,0	4,0 ± 0,5
Fechar a parte de baixo do punho casando costuras	ponto fixo 1 agulha	agulha e bobina	Tex 24	1,0	4,0 ± 0,5
Fazer pesponto duplo na parte de baixo do punho	ponto fixo 1 agulha	agulha e bobina	Tex 24	0,2/0,6	4,0 ± 0,5
Fechar manga	overloque 5 linhas	agulha	Tex 24	1,0	4,0 ± 0,5
		loopers	Tex 18		
Prender recorte lateral na frente e nas costas	Flat seamer 3 agulhas	agulha	Tex 24	0,6	4,0 ± 0,5
		loopers	Tex 18		
Pregar punho na manga	ponto fixo 1 agulha	agulha e bobina	Tex 24	5,5/0,2	4,0 ± 0,5
Fechar punho com pesponto duplo	ponto fixo 1 agulha	agulha e bobina	Tex 24	0,2/0,6	4,0 ± 0,5
Fazer bainha da barra	colarete 3 linhas	agulha	Tex 24	5,0/0,2	4,0 ± 0,5
		loopers	Tex 18		
Mosquear portinhola e cantos dos bolsos	mosqueadeira 1 agulha	agulha e bobina	Tex 24	2,5/0,4	4,0 ± 0,5
Nota: As linhas de costura deverão ser na cor preto.					

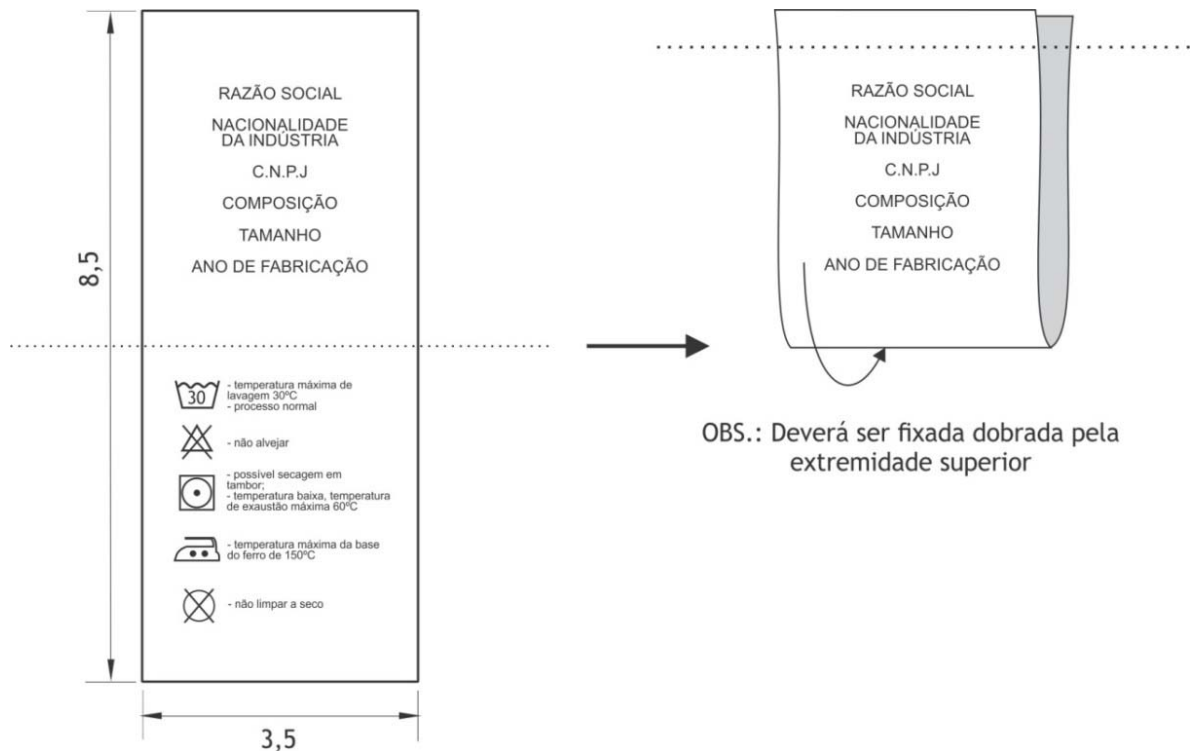
Tabela 48 – Costuras.



**PREFEITURA
DE GOIÂNIA**

Agência da Guarda Civil Metropolitana de Goiânia

Etiqueta



OBS.: Etiqueta confeccionada em Não-tecido composto de 100% Polietileno de Alta Densidade na cor branca com as informações na cor preta

Figura 68

Item 17. Calça Tática ROMU

Tecido da calça

ENSAIOS FÍSICOS			
Característica	Norma	Especificação	Tolerância
Composição	AATCC 20 e		
	AATCC 20A	66% Poliéster 34% Algodão	± 3%
Gramatura	NBR 10591	217g/m ²	± 5%
Armação	NBR 12546	Tela com efeito Rip Stop	-----
Espessura	ISO 5084	0,35 mm	± 0,05 mm


**PREFEITURA
DE GOIÂNIA**
Agência da Guarda Civil Metropolitana de Goiânia

Nº de fios por unidade de comprimento	NBR 10588	Urdume: 44 fios/cm	Trama: 21 fios/cm	± 1 fio/cm
Resistência à abrasão	ASTM D 3886	858 ciclos		mínima
Resistência à tração	NBR 11912	Urdume: 133daN	Trama: 75daN	mínima
Resistência ao rasgo – Teste Tongue	ASTM D 2261	Urdume: 6,3 kgf	Trama: 5,6kgf	mínima
Resistência ao puxamento de fios em tecidos	ASTM D 3939	Padrão: 5		mínima
Esgarçamento na costura	NBR 9925	Urdume: 2 mm	Trama: 2 mm	máxima
Tendência à formação de pilling	ISO 12945-1	Padrão: 5		mínima
ENSAIOS QUÍMICOS				
Característica	Norma	Especificação		Tolerância
Solidez da cor à lavagem	NBR ISO 105 C06 (Método B1M)	Alteração: 3-4	Transferência: 4-5	mínima
Solidez da cor ao suor	NBR ISO 105 E04	Ácido	Alcalino	mínima
		Alteração: 4 Transferência: 4-5	Alteração: 4 Transferência: 4-5	
Solidez da cor à luz	ISO 105 B02 (40 h)	Alteração: 3-4	Transferência: ----	mínima
Solidez da cor à	NBR ISO 105 X12	Seco	Úmido	mínima



fricção		Alteração: ---- Transferência: 4	Alteração: ---- Transferência:4	
Solidez da cor à prensagem	NBR 10188	Seco	Úmido	mínima
		Alteração: 4 Transferência: 4-5	Alteração: 4 Transferência: 4-5	
Repelência à água	AATCC 22	100 (ISO 5)		----
Repelência ao óleo	AATCC 118	Avaliação		----
		4		
Determinação qualitativa da atividade antibacteriana em materiais têxteis	AATCC 147	Avaliação		----
		O tecido deve apresentar inibição contra bactérias		
Estabilidade dimensional	NBR 10320 – ciclo normal, 30°C – secagem em varal – 1 ciclo	Urdame: ± 2,0 %	Trama: ± 2,0%	----

Tabela 49 – Características do tecido da calça.

Tecido do forro dobolsó

ENSAIOS FÍSICOS			
Característica	Norma	Especificação	Tolerância
Composição	AATCC 20 e AATCC 20A	71% Poliéster 29% Algodão	± 3%
Gramatura	NBR 10591	100 g/m ²	± 5%



Armação	NBR 12546	Tela		-----
Espessura	ISO 5084	0,21 mm		± 0,05 mm
Nº de fios por unidade de comprimento	NBR 10588	Urdume: 44 fios/cm	Trama: 28 fios/cm	± 1 fio/cm

Tabela 50 – Características do tecido do forro do bolso.

Cor padrão do Tecido

A cor padrão preta será estabelecida a partir das coordenadas da Tabela 51, quando verificada de acordo com a Norma AATCC EP 6 – Evaluation Procedure 6 - Instrumental Color Measurement.

	D65/10°	A/10°	TL84/10°
COR PADRÃO: AZUL PETROLEO	L*: 21,2	L*: 21,11	L*: 21,22
	a*: - 0,73	a*: - 0,76	a*: - 1,09
	b*: - 1,32	b*: - 1,68	b*: - 1,30
ΔE CMC21			
	D65/10°	A/10°	TL84/10°
	1,5	1,5	1,5

Tabela 51 - Cor padrão Azul Petroleo - Coordenadas.

Comprimento de Onda (nm)	Reflectância R (%) SCI
	Cor Padrão Preto
360	2,72
370	2,74
380	2,77
390	2,87
400	3,01
410	3,11

**PREFEITURA
DE GOIÂNIA**Agência da Guarda Civil Metropolitana de Goiânia

420	3,16
430	3,16
440	3,17
450	3,21
460	3,33
470	3,37
480	3,32
490	3,27
500	3,17
510	3,09
520	3,08
530	3,08
540	3,09
550	3,07
560	3,00
570	2,92
580	2,88
590	2,88
600	2,88
610	2,88
620	2,88
630	2,88
640	2,96
650	3,07
660	3,20
670	3,35
680	3,51
690	3,65
700	3,78
710	3,91
720	4,03



730	4,15
740	4,29

Tabela 52 - Cor padrão Preto – Valores de Reflectância

Determinação do Fator de Proteção Solar (Valores deUPF)

Valores de UPF			
Item	Média	Normalizados	Classificação
Tecido: Telacom efeito Rip Stop 66% Poliéster 34% Algodão Cor: Preto	246	220	50+

Tabela 53– Valores de UPF segundo a Norma A S/NZS 4399

Descrição do Produto – Calça Tática ROMU

Calça Tática confeccionada em tecido conforme especificado nas tabelas 16 e 17, na cor Azul Petróleo.

Cós da calça:

Cós medindo 3,8 cm de largura com elástico de largura idêntica ao do cós inserido nas laterais. Cada um desses elásticos inseridos nas laterais mede L18 de comprimento e L19 de comprimento quando esticado. Cós fechado com botão de pressão na cor ouro velho (ver figuras 71, 74 e 78);

Cós com dois passadores com pespontos duplos, medindo 4,5 cm de largura por 6,0 cm de comprimento, fixados na frente da calça a uma distância L6 da extremidade do cós à esquerda do usuário (medir com abotoamento fechado), por cima da emenda entre a parte com a partes e melástico do cós e outros dois passadores na direção das costuras laterais medindo 2,5 cm de largura por 6,0 cm de comprimento. Por baixo da borda inferior do passador da frente, somente do lado direito do usuário, prega-se dobrada uma tira de tecido pespontada nas laterais, medindo 2,0 cm de largura e 1 cm de comprimento (dobrada), cuja função é prender uma argola de metal na cor ouro velho medindo 17 mm de largura, 25 mm de altura com 3 mm de espessura. Traseiro com três passadores, um com 2,5 cm de largura fixado no centro do cós, ou seja, na



direção da costura de gancho, e outros dois com 4,5 cm de largura fixados a uma distância L13 do passador localizado no centro do cós. Todos os passadores recebem moscas de segurança aplicadas nos cantos superiores e inferiores. Os passadores estendem-se por 6 cm a partir da extremidade superior do cós, entretanto, após a dobra que define a extremidade inferior do passador, ele não é cortado, prolonga-se a extremidade dobrada para baixo do próprio passador até alcançar a extremidade inferior do cós e ser sobreposta por ele.

Também na direção da emenda entre a parte com e a parte sem elástico do cós, abaixo do cós, na parte da frente há, em ambos os lados (direito e esquerdo) uma prega de 1,25 cm (pronta) com sua dobra externa voltada para a lateral da calça. Essa prega encontra-se fechada, costurada, em seus 3,5 cm iniciais, a partir do cós (ver figuras 32, 33 e 35);

Abotoamento do cós por um botão de pressão em metal na cor ouro velho medindo 17 mm de diâmetro, pregado nas extremidades do cós, sendo o lado fêmea do botão pregado a 2 cm de distância da extremidade do cós à esquerda do usuário e o lado macho do botão pregado a 4,5 cm de distância da extremidade do cós à direita do usuário (ver figuras 47).

Braguilha:

Braguilha medindo 3,5 cm de largura e L1 de comprimento, fechada com zíper de metal com trava automática, com a cremalheira e o cursor na cor ouro velho e o cadarço na cor Azul Petroleo (ver figura 85);

Na face interna da calça, no lado direito do usuário, o pertingal possui um prolongamento pontudo na lateral solta do pertingal, cujo ápice está a 5 cm de distância da lateral presa do pertingal. Na altura desse prolongamento há um caseado para o abotoamento feito por um botão de massa com 4 furos na cor Azul Petroleo, medindo 17 mm de diâmetro, fixado 2,5 cm abaixo do cós, na lateral chuleada da braguilha, que encontra-se no lado interno da calça.

Reforço de entrepernas:

Reforço com formato de losango, com 9,0 cm de largura e comprimento L21 aplicado entre os ganchos da frente e das costas, na costura de entre pernas. Esse recorte em forma de losango tem suas costuras pespontadas em todo seu contorno e mosqueada na direção dos ganchos frente e costas (ver figura 86).

Bolsos tipo faca (dianteiro):

Bolsos do tipo faca com duplo pesponto e moscas de segurança aplicadas nas extremidades superior e inferior da abertura dos bolsos em ambas as laterais da frente. A medida da abertura



define-se pela distância L4 entre a extremidade superior da abertura e a costura lateral da calça e o comprimento da abertura pela distância L5 entre o cós e a extremidade inferior da abertura (ver figura 72); Um viés na cor Azul Petroleo com 2,5 cm de largura recobre a abertura do bolso apenas nos 6 cm mais próximos da extremidade inferior da abertura do bolso faca. Contudo, pelo lado externo da calça, vemos somente 1,0 cm de largura desse viés. O viés é preso por pesponto duplo e reforço de retrocesso na sua extremidade superior (ver figura 73);

Forro dos bolsos faca em tecido conforme especificado na tabela 3, na cor branca, medindo L11 de largura e L9 de distância entre o cós e seu fundo. A parte superior desse forro prolonga-se até o pertingal por uma altura L12. A abertura do bolso faca recebe uma limpeza de 3,5 cm de largura costurada em toda sua extensão sobreposta ao forro. A parte do forro do bolso que aparece acima da abertura do bolso recebe uma vista do mesmo tecido da calça. Essa vista é costurada sobreposta ao forro e estende-se a partir da costura lateral até 5 cm além da abertura do bolso. Um botão reserva semelhante ao botão pregado na face interna da braguilha é fixado no inferior do forro do bolso esquerdo 2,5 cm acima da extremidade inferior da lateral do bolso, que mede L8 de comprimento. Também na costura lateral do bolso esquerdo, 3,0 cm abaixo do cós, prega-se a etiqueta de conservação da peça (ver figura 75).

Bolso embutido com vivo (dianteiro):

Um bolso embutido encontra-se localizado na frente, no lado direito do usuário, a uma distância L3 a partir do cós e à 2,5 cm de distância da costura lateral da calça. Abertura do bolso medindo 9 cm de largura com vivo do mesmo tecido da calça medindo 1 cm de largura. As laterais da abertura do bolso embutido recebem moscas de segurança (ver figuras 72 e 75);

Forro do bolso embutido no mesmo tecido da calça, medindo 16,0 cm de comprimento por 11,0 cm de largura, posicionado de modo que sua extremidade superior encontra-se 1 cm acima da extremidade superior da abertura do bolso embutido (ver figura 76).

Bolso fole (dianteiro):

Um bolso fole encontra-se na frente da calça, no lado esquerdo do usuário. A lateral do bolso fole encontra-se à 3,0 cm de distância da costura lateral da calça e a extremidade inferior posicionada imediatamente acima da extremidade superior da portinhola do bolso cargo pregado sobre a costura lateral da calça. Bolso fole medindo 16,0 cm de comprimento e 7,5 cm de largura, com fole de 2,8 cm de largura e moscas de segurança nas extremidades superiores e inferiores. Bainha da abertura do bolso medindo 1,8 cm de largura (ver figura 80);



PREFEITURA DE GOIÂNIA

Agência da Guarda Civil Metropolitana de Goiânia

Portinhola chanfrada medindo 7,8cm de largura e 6,5 cm de comprimento, com fechamento por fecho de contato (velcro) medindo 5,0 cm de comprimento na cor Azul Petroleo, sendo o fecho de contato fêmea (lado macio), com 2 cm de largura, pregado na face interna da portinhola por costura em toda a sua volta e em 'x' e o fecho de contato macho (lado áspero), medindo 3,7 cm de largura, pregado na borda superior do bolso fole por costura em toda a sua volta e em 'x'. Costura de pregamento da portinhola posicionada 1 cm acima da extremidade superior do bolso fole (ver figura 42).

Bolsos cargo (laterais):

Bolsos tipo cargo com prega fêmea encontram-se pregados sobre as costuras laterais da calça por pesponto duplo a uma altura L16, ou seja, a portinhola do bolso encontra-se posicionada imediatamente abaixo da costura do fundo do bolso traseiro e a extremidade superior do bolso encontra-se posicionado a 1 cm abaixo da costura de pregamento da portinhola. Bolso medindo 16 cm de comprimento por 18 cm de largura, com moscas de segurança apenas nos cantos superiores. Bainha da abertura do bolso medindo 2,5 cm de largura (ver figuras 79 e 82);

Bolsos com prega fêmea centralizada, medindo 4,5 cm de largura, sendo a extremidade inferior da prega fechada por costura por 2,5 cm e a extremidade superior fechada por costura por 4,5 cm. Somente no trecho de 9 cm entre essas costuras a prega encontra-se aberta. As extremidades dessa abertura de 9 cm recebem reforço de moscas de segurança (ver figura 79);

Portinholas medindo 5,6 cm de largura por 19,5 cm de comprimento com cantos inferiores chanfrados e pesponto duplo na borda. Fechamento por dois fechos de contato macho (lado áspero), de cor Azul Petroleo, medindo 2,0 cm de largura por 3,5 cm de comprimento, pregados por costura em toda sua volta e cruzada em 'x' na face interna da portinhola, a 2 cm de distância da costura de pregamento da portinhola e a 2 cm de distância das laterais da portinhola. Os fechos de contato fêmea (lado macio) possuem as mesmas medidas de seus correspondentes e encontram-se pregados no bolso na mesma direção em que estão pregados na portinhola, a 1,7 cm de distância da extremidade superior do bolso (ver figura 82).

Reforço do joelho (dianteiro):

Reforço na altura do joelho posicionado a uma distância L2 a partir do cócs. Estendendo-se por toda a largura da frente da perna da calça e possui 26 cm de comprimento. O reforço é costurado por pesponto duplo nas extremidades superior e inferior, sobreposto à frente



da perna da calça. Além de reforçar a área do joelho, tem a finalidade de conter placas anti-impacto à serem ali inseridas. Essa inserção se dá por abertura feita não no reforço mas sim nas entrepernas da frente. Esta abertura, que mede 13 cm, inicia-se 6,5 cm abaixo da costura de pregamento da extremidade superior do reforço, afasta-se em 1 cm da costura de entrepernas e recebe uma limpeza de 4,5 cm de largura que prolonga-se por 2,5 cm além das extremidades superior e inferior da abertura (ver figura 79).

Bolsos dotraseiro:

Traseiro com recorte de tecido sobreposto acompanhando toda a extensão da parte de cima das costas, da costura lateral ao gancho e da altura imediatamente abaixo do cós até ultrapassar em 5,5 cm a extremidade inferior do gancho, alcançando L16 de comprimento na costura lateral da calça. Esse recorte sobreposto possui a finalidade de reforçar a área do glúteo e, ao mesmo tempo, forma um bolso com abertura inclinada. O recorte possui acabamento de pesponto duplo na extremidade inferior e, a partir desse pesponto, num ponto situado a uma distância L17 da costura lateral da calça, outra reta pespontada segue em sentido vertical na direção do cós. A abertura do bolso inicia-se no ponto onde a reta toca o cós; 3,5 cm abaixo do cós, a abertura do bolso apresenta um ângulo, que é fixado por uma mosca de segurança dupla cruzada, e segue para sua extremidade inferior, na costura lateral da calça, a uma distância L14 do cós (ver figuras 77 e 78);

A abertura do bolso traseiro possui acabamento por limpeza de 4 cm de largura e bainha de 3,3 cm. O fechamento do bolso traseiro se dá por fecho de contato (velcro) medindo 3,5 de comprimento por 1,5 cm de largura na cor Azul Petróleo, sendo o fecho de contato fêmea (lado macio) posicionado na face interna da borda superior da abertura do bolso e o fecho de contato macho (lado áspero) limpeza da abertura, na face voltada para dentro do bolso (ver figura 81).

Somente do lado direito do usuário, um cadarço medindo 2,5cm de largura e comprimento L20 encontra-se pregado pelo pesponto vertical do bolsotraseiro, posicionado na altura do angulo na abertura do bolso, prolongando-se até a costura lateral da calça (ver figura 77 e 78);

Viés na cor Azul Petróleo, com 2,5 cm de largura, semelhante ao que foi aplicado na extremidade inferior da abertura do bolso faça na frente da calça encontram-se também na extremidade inferior da abertura do bolso traseiro, recobrimdo a abertura do bolso apenas nos 6 cm mais próximos da extremidade inferior da abertura do bolso faça. Contudo, pelo



lado externo da calça, vemos somente 1,0 cm de largura desse viés. O viés é preso por pesponto duplo e reforço de retrocesso na sua extremidade superior. A extremidade inferior desse viés recebe uma mosca de segurança dupla cruzada (ver figura 77).

Bainha da barra:

Bainha da barra medindo 5,0 cm de largura. Bainha dobrada para a face interna da abertura da perna (ver figura 71);

Uma aleta de ajuste medindo 8,0 cm de comprimento e largura que varia entre 5 cm e 4,5 cm, com o canto superior da extremidade solta chanfrado encontra-se inserida na costura lateral da calça, na altura da bainha. Esta aleta tem o seu contorno pespontado próximo à borda e um fecho de contato macho (lado áspero) de 3,8 cm de largura e 5 cm de comprimento pregado na face voltada para o lado traseiro da calça por costura em toda a sua volta e em 'x'. O fecho de contato fêmea (lado macio) correspondente mede 3,8 cm de largura, 20 cm de comprimento e encontra-se pregado na parte de trás da calça, 0,5 cm abaixo da costura da bainha (ver figuras 46).

Etiqueta de conservação da peça:

Etiqueta de identificação da GCM e Pictograma inserida internamente no centro do cós (ver figuras 75) e a etiqueta de conservação inserida internamente na lateral esquerda do forro do bolso dianteiro (ver figura 89).

Desenho Técnico**Calça Tática Masculina:**

- Vista da calça tática

Figura 69

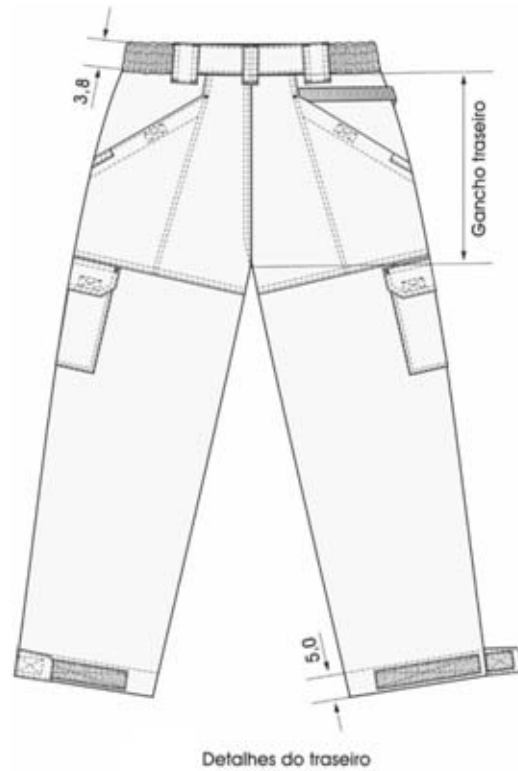


Figura 70

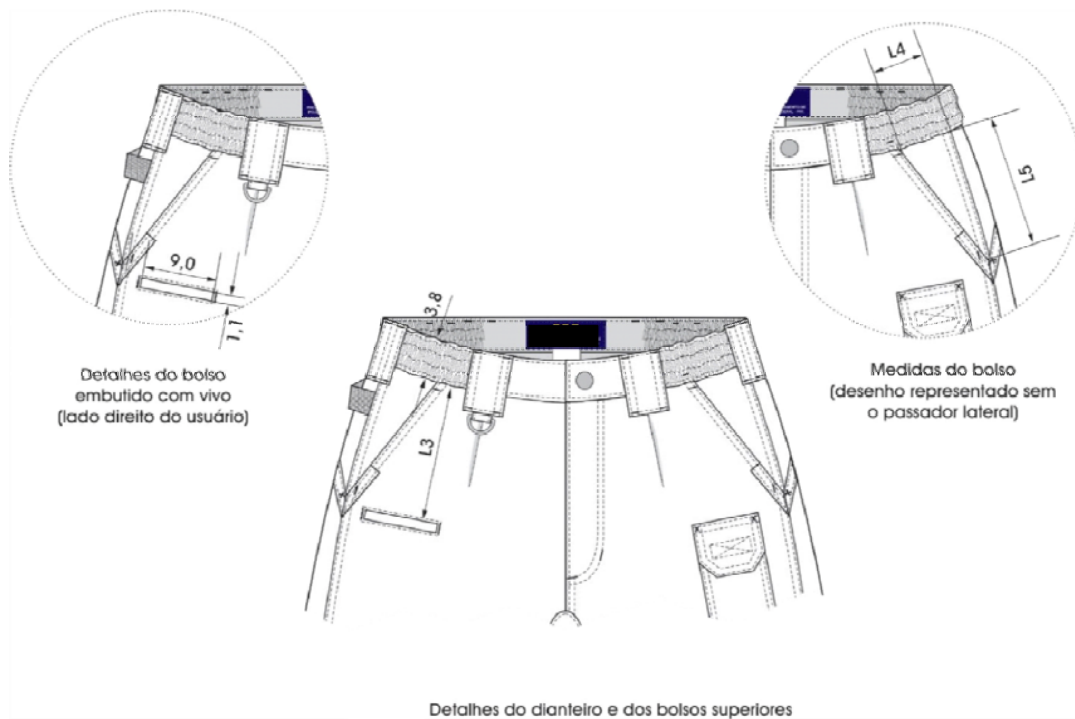


Figura 71



**PREFEITURA
DE GOIÂNIA**

Agência da Guarda Civil Metropolitana de Goiânia

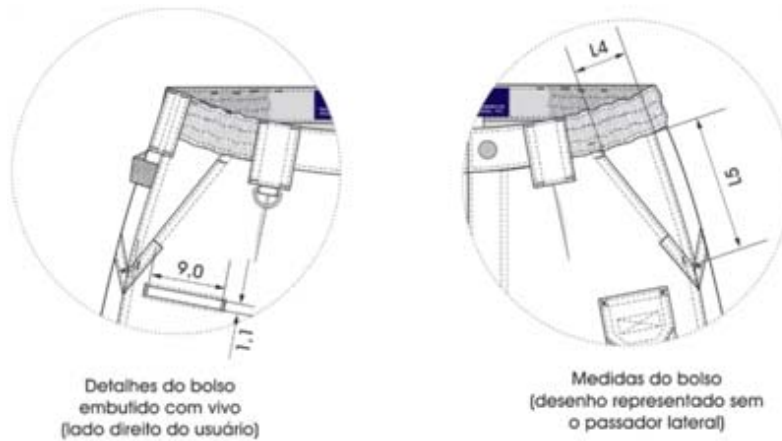


Figura 72

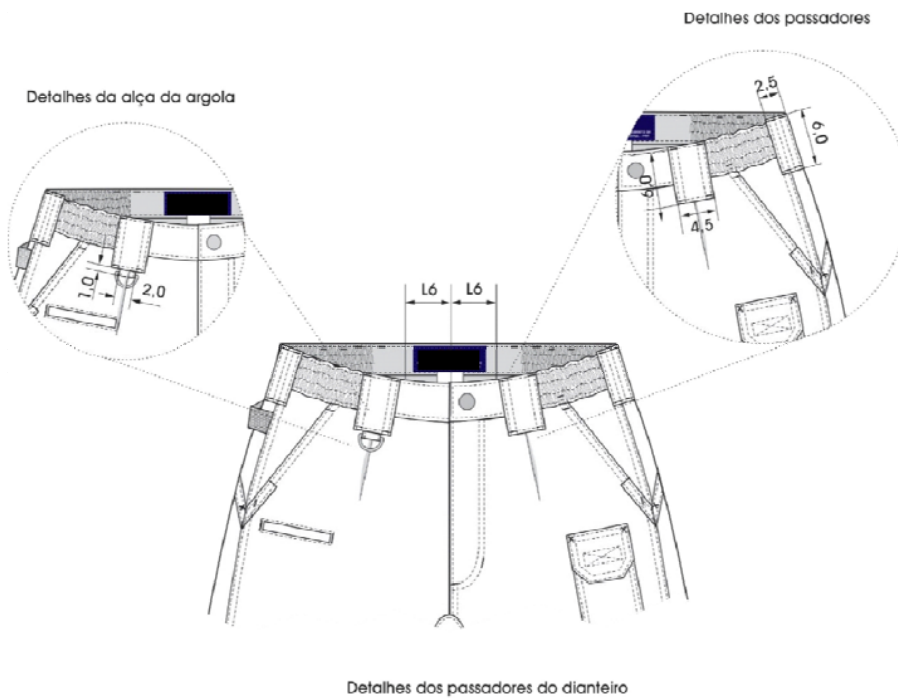
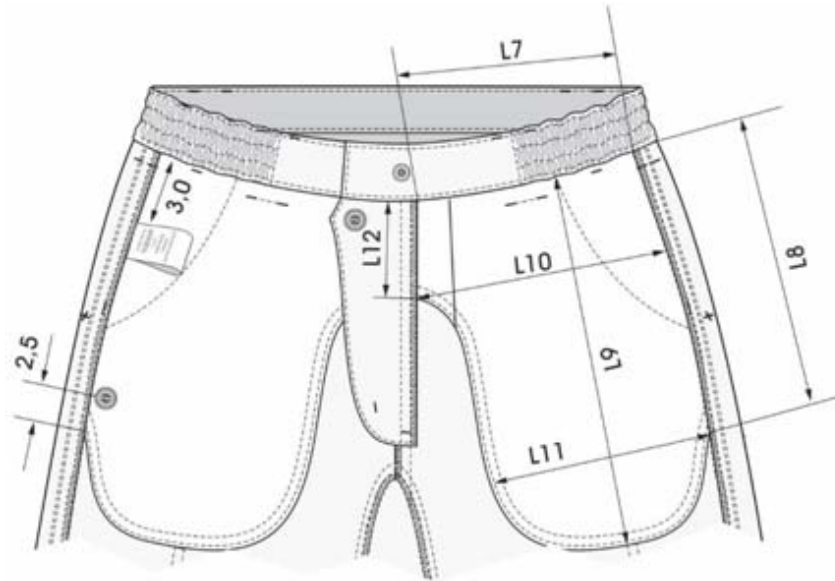
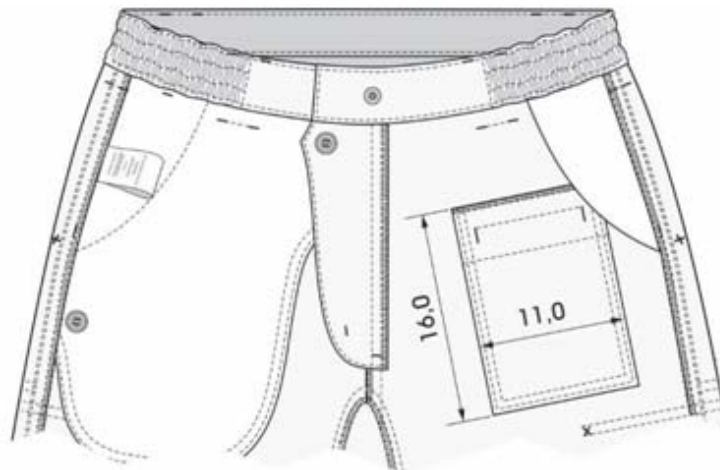


Figura 73



Detalhes do forro dos bolsos dianteiros superiores e localização da etiqueta de conservação e botão reserva

Figura 74



Detalhes do forro do bolso embutido com vivo localizado no lado direito do usuário

Figura 75

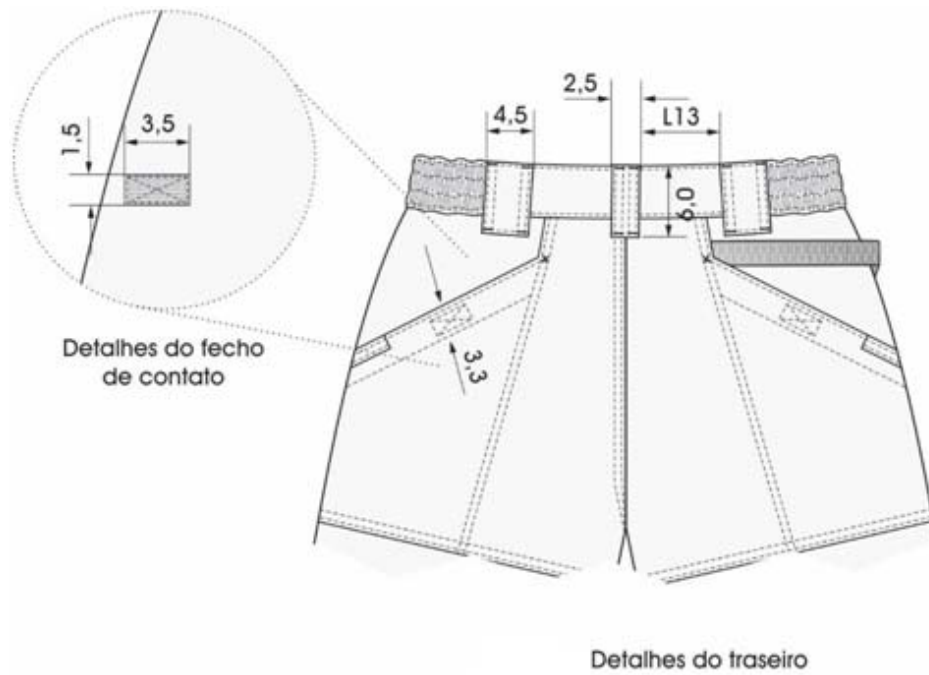


Figura 76

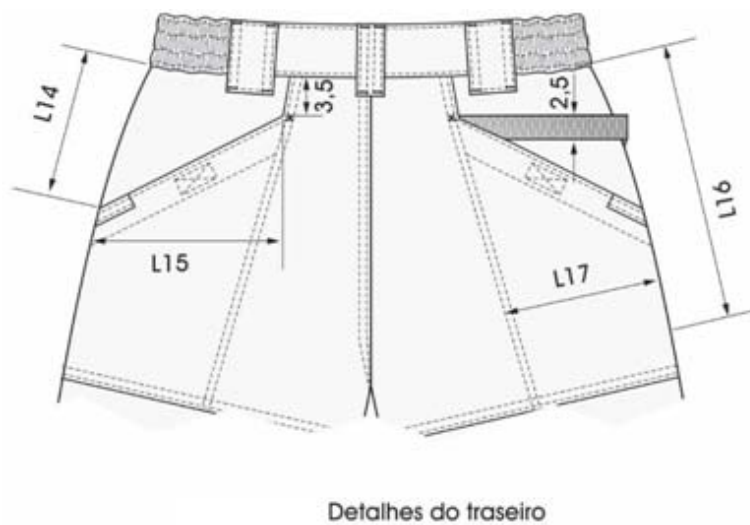
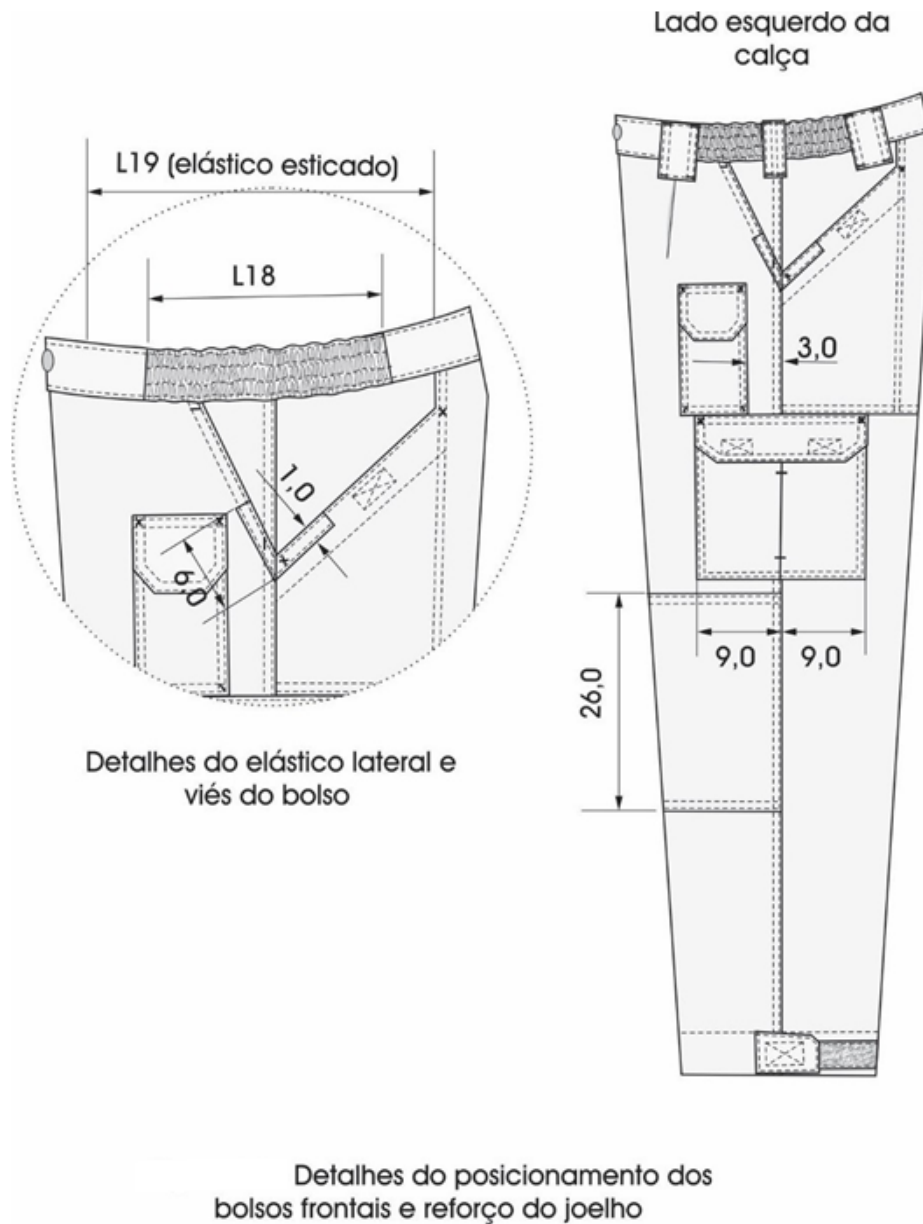
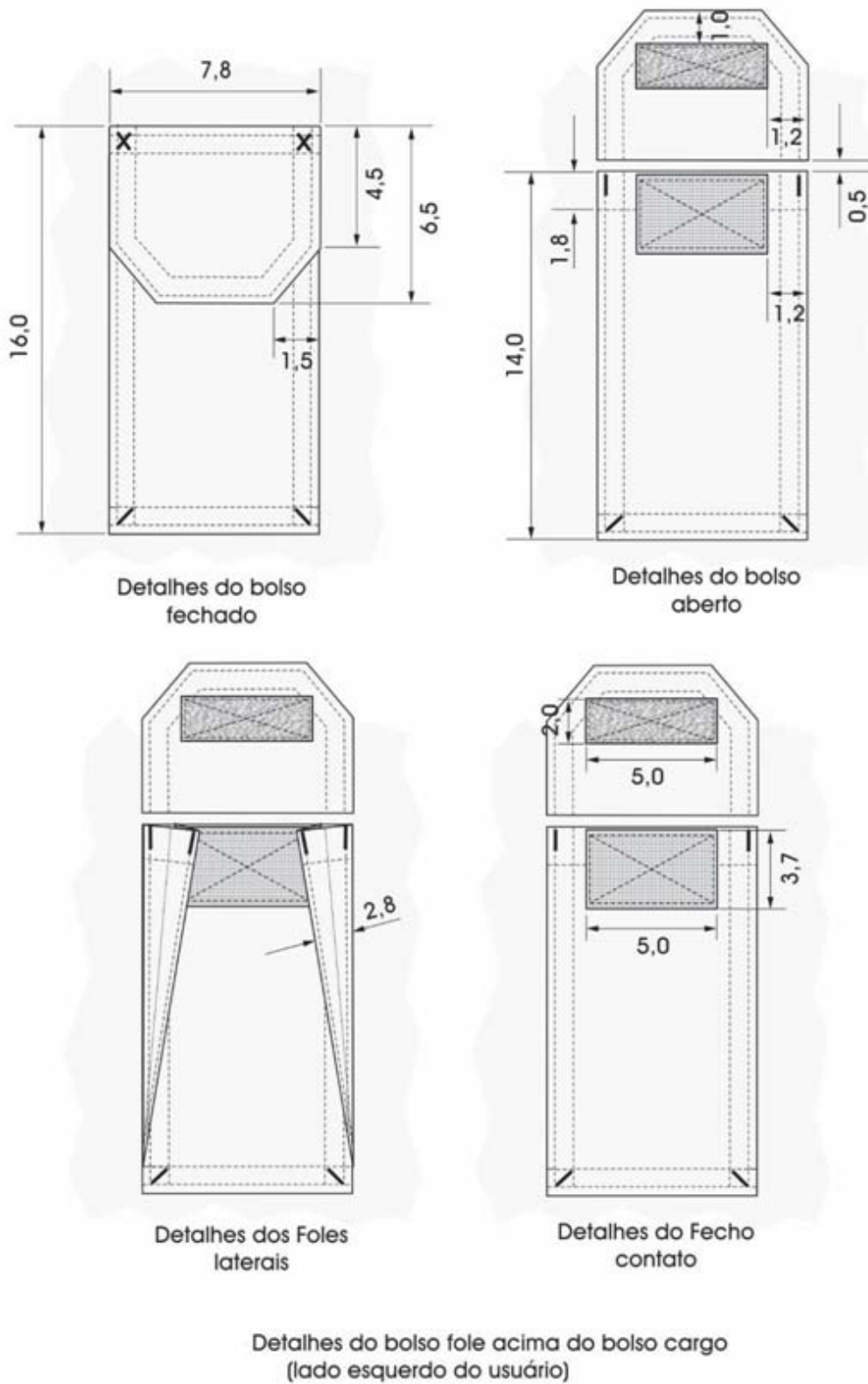


Figura 77

*Figura 78*

*Figura 79*

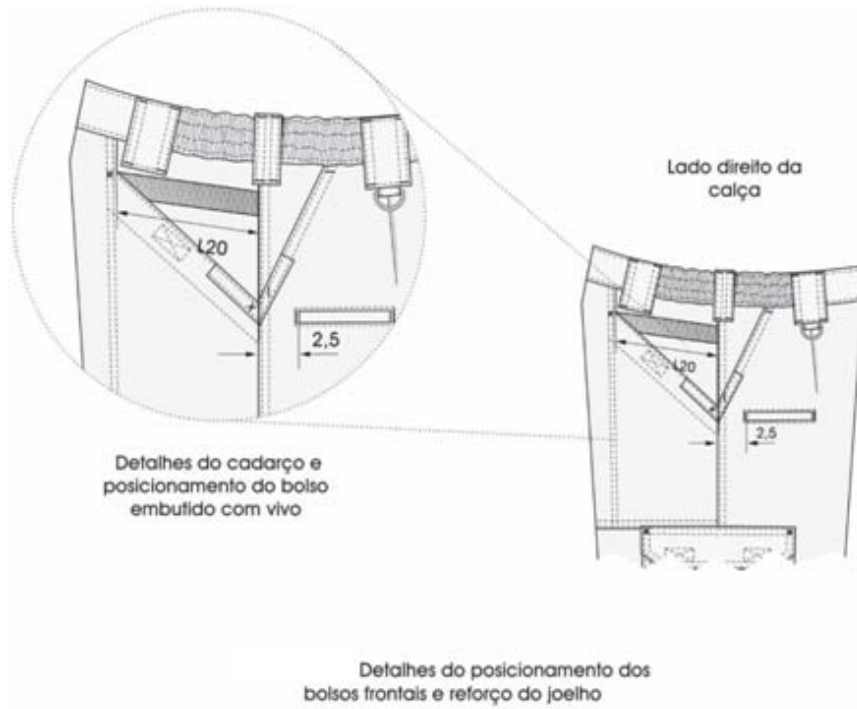


Figura 80

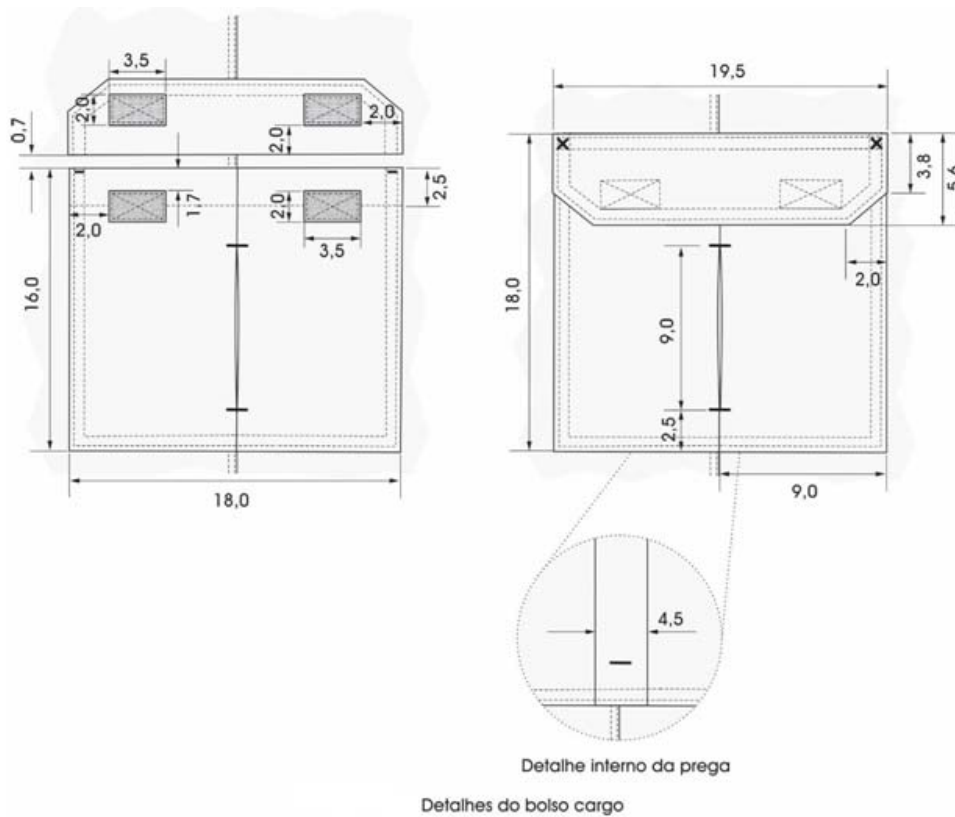
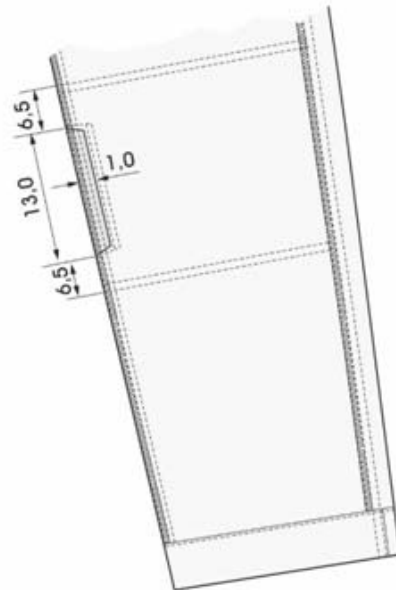


Figura 81



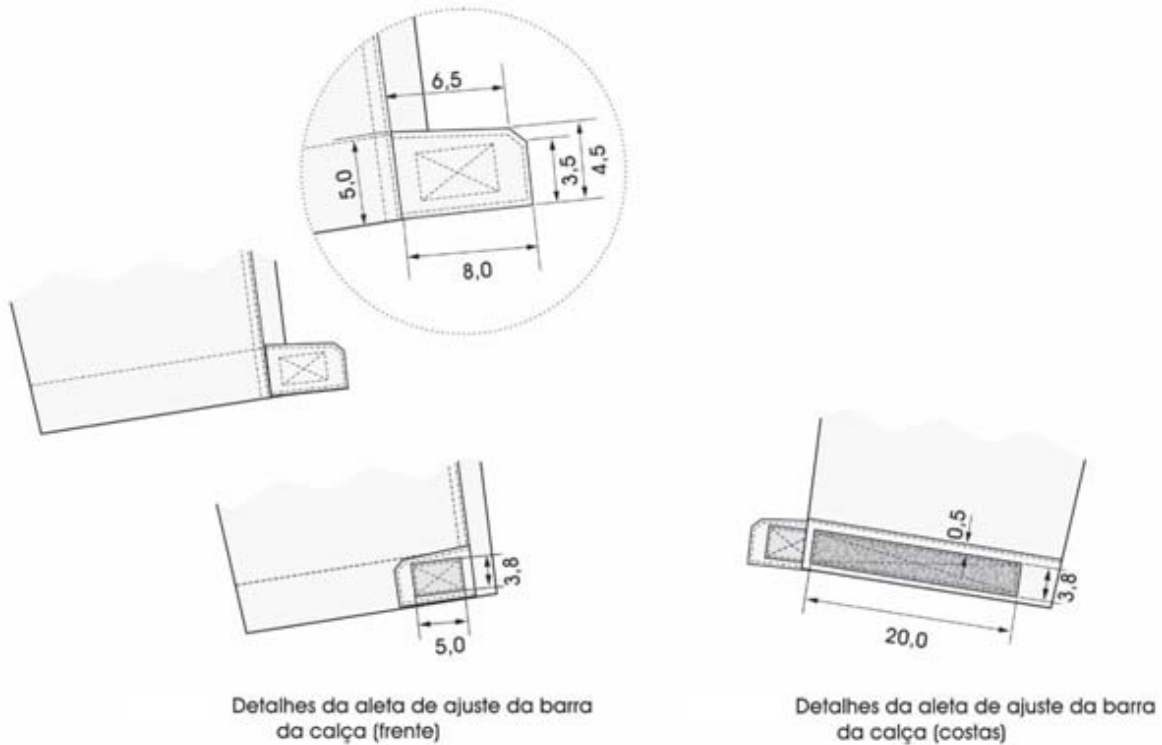
**PREFEITURA
DE GOIÂNIA**

Agência da Guarda Civil Metropolitana de Goiânia



Detalhes do bolso localizado na face interna
do reforço do joelho

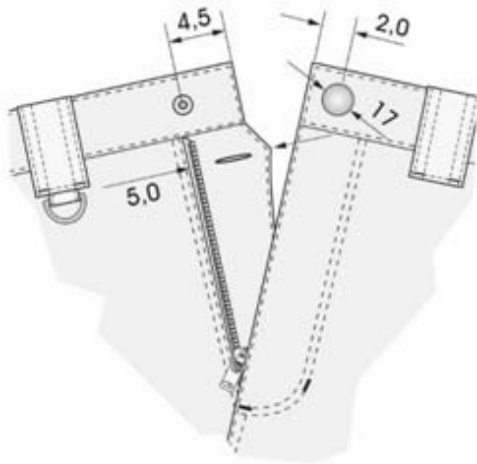
Figura 82



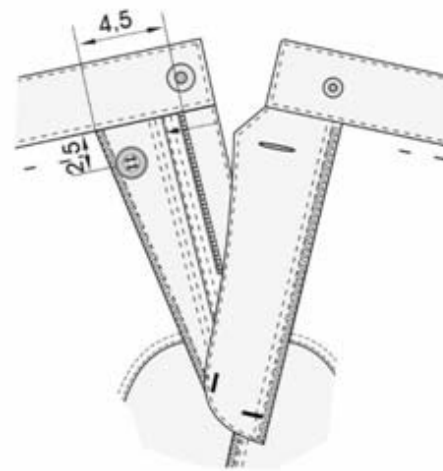
Detalhes da aleta de ajuste da barra
da calça (frente)

Detalhes da aleta de ajuste da barra
da calça (costas)

Figura 83

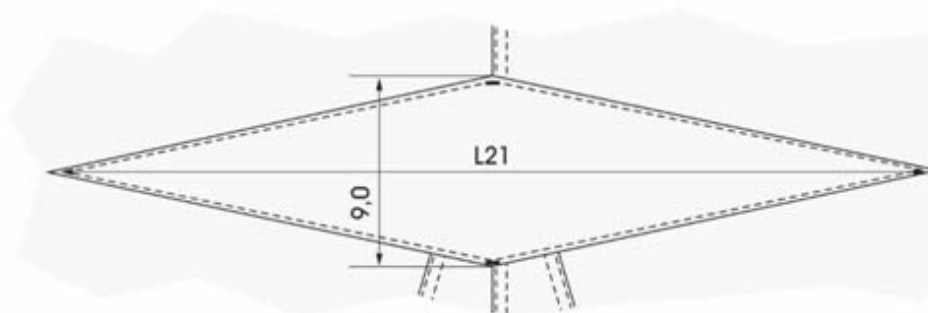


Detalhes da braguiha



Detalhes da face interna da braguiha

Figura 84



Detalhes do reforço do entrepernas

Figura 85



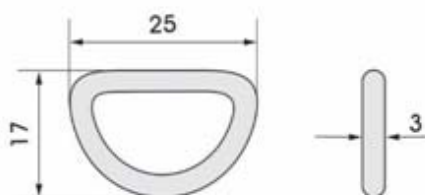
Detalhes do botão

Figura 86



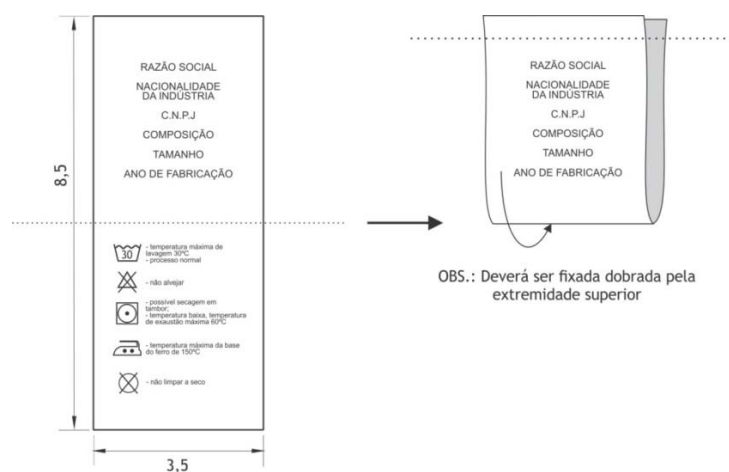
**PREFEITURA
DE GOIÂNIA**

Agência da Guarda Civil Metropolitana de Goiânia



Detalhes da argola

Figura 87



OBS.: Etiqueta confeccionada em Não-tecido composto de 100% Polietileno de Alta Densidade na cor branca com as informações na cor preta

Figura 88

Dimensões (Medidas do produto acabado)

TABELA	Tamanhos								
	(medidas em cm – perímetro da cintura x altura do entrepernas)								
Medidas comuns	71X 76	76X 76	81X 76	86X 76	91X 76	96X 76	101X 76	106X 76	111X 76
L1	17,0	17,0	17,0	17,0	19,0	19,0	19,0	19,0	19,0
L2	42,0	42,5	43,0	43,5	44,0	44,5	45,0	45,5	46,0
L3	15,5	15,5	15,5	15,5	16,5	16,5	16,5	16,5	16,5
L4	5,5	5,7	6,0	6,2	6,5	6,7	7,0	7,2	7,5
L5	15,0	15,0	15,0	15,0	16,0	16,0	16,0	16,0	16,0
L6	9,0	9,5	10,0	10,5	11,0	11,5	12,0	12,5	13,0
L7	16,7	18,0	19,2	20,5	21,7	23,0	24,2	25,5	26,7

www.goiania.go.gov.br



PREFEITURA DE GOIÂNIA

Agência da Guarda Civil Metropolitana de Goiânia

L8	25,0	25,0	25,0	25,0	26,0	26,0	26,0	26,0	26,0
L9	31,5	31,5	31,5	31,5	32,5	32,5	32,5	32,5	32,5
L10	20,0	21,0	22,0	23,0	24,0	25,0	26,0	27,0	28,0
L11	14,0	15,0	16,0	17,0	18,0	19,0	20,0	21,0	22,0
L12	9,5	9,5	9,5	9,5	10,5	10,5	10,5	10,5	10,5
L13	5,5	6,0	6,5	7,0	7,5	8,0	8,5	9,0	9,5
L14	15,0	15,0	15,0	15,0	16,0	16,0	16,0	16,0	16,0
L15	14,0	14,5	15,0	15,5	16,0	16,5	17,0	17,5	18,0
L16	30,0	30,5	31,0	31,5	32,0	32,5	33,0	33,5	34,0
L17	16,0	16,5	17,0	17,5	18,0	18,5	19,0	19,5	20,0
L18	16,0	16,5	17,0	17,5	18,0	18,5	19,0	19,5	20,0
L19	22,0	22,5	23,0	23,5	24,0	24,5	25,0	25,5	26,0
L20	17,0	17,5	18,0	18,5	19,0	19,5	20,0	20,5	21,0
L21	28,0	28,0	28,0	28,0	28,0	28,0	28,0	28,0	28,0

Tabela 21 - Medidas Comuns (Estatura Extra Curta)

TABELA	Tamanhos								
	(medidas em cm – perímetro da cintura x altura do entrepernas)								
Medidas básicas	71X 76	76X 76	81X 76	86X 76	91X 76	96X 76	101X 76	106X 76	111X 76
CINTURA	32,0	34,5	37,0	39,5	42,0	44,5	47,0	49,5	52,0
CINTURA ESTICADA	40,0	42,5	45,0	47,5	50,0	52,5	55,0	57,5	60,0
QUADRIL	51,5	53,5	55,5	57,5	59,5	61,5	63,5	65,5	67,5
GANCHO DIANTEIRO	23,5	24,1	24,7	25,3	26,0	26,6	27,2	27,8	28,5
GANCHO TRASEIRO	33,1	33,8	34,5	35,3	36,0	36,7	37,5	38,2	39,0
ABERTURA DA PERNA	21,0	21,5	22,0	22,5	23,0	23,5	24,0	24,5	25,0
LATERAL	95,5	96,0	96,5	97,0	97,5	98,0	98,5	99,0	99,5
ENTREPERNAS	73,5	73,5	73,5	73,5	73,5	73,5	73,5	73,5	73,5

Tabela 22 - Medidas Básicas (Estatura Extra Curta)

TABELA	Tamanhos								
	(medidas em cm – perímetro da cintura x altura do entrepernas)								



PREFEITURA DE GOIÂNIA

Agência da Guarda Civil Metropolitana de Goiânia

Medidas comuns	71X 81	76X 81	81X 81	86X 81	91X 81	96X 81	101X 81	106X 81	111X 81
L1	17,0	17,0	17,0	17,0	19,0	19,0	19,0	19,0	19,0
L2	44,5	45,0	45,5	46,0	46,5	47,0	47,5	48,0	48,5
L3	15,5	15,5	15,5	15,5	16,5	16,5	16,5	16,5	16,5
L4	5,5	5,7	6,0	6,2	6,5	6,7	7,0	7,2	7,5
L5	15,0	15,0	15,0	15,0	16,0	16,0	16,0	16,0	16,0
L6	9,0	9,5	10,0	10,5	11,0	11,5	12,0	12,5	13,0
L7	16,7	18,0	19,2	20,5	21,7	23,0	24,2	25,5	26,7
L8	25,0	25,0	25,0	25,0	26,0	26,0	26,0	26,0	26,0
L9	31,5	31,5	31,5	31,5	32,5	32,5	32,5	32,5	32,5
L10	20,0	21,0	22,0	23,0	24,0	25,0	26,0	27,0	28,0
L11	14,0	15,0	16,0	17,0	18,0	19,0	20,0	21,0	22,0
L12	9,5	9,5	9,5	9,5	10,5	10,5	10,5	10,5	10,5
L13	5,5	6,0	6,5	7,0	7,5	8,0	8,5	9,0	9,5
L14	15,0	15,0	15,0	15,0	16,0	16,0	16,0	16,0	16,0
L15	14,0	14,5	15,0	15,5	16,0	16,5	17,0	17,5	18,0
L16	30,0	30,5	31,0	31,5	32,0	32,5	33,0	33,5	34,0
L17	16,0	16,5	17,0	17,5	18,0	18,5	19,0	19,5	20,0
L18	16,0	16,5	17,0	17,5	18,0	18,5	19,0	19,5	20,0
L19	22,0	22,5	23,0	23,5	24,0	24,5	25,0	25,5	26,0
L20	17,0	17,5	18,0	18,5	19,0	19,5	20,0	20,5	21,0
L21	31,0	31,0	31,0	31,0	31,0	31,0	31,0	31,0	31,0

Tabela 23 - Medidas Comuns (Estatura Curta)

TABELA	Tamanhos								
	(medidas em cm – perímetro da cintura x altura do entrepernas)								
Medidas básicas	71X 81	76X 81	81X 81	86X 81	91X 81	96X 81	101X 81	106X 81	111X 81
CINTURA	32,0	34,5	37,0	39,5	42,0	44,5	47,0	49,5	52,0
CINTURA ESTICADA	40,0	42,5	45,0	47,5	50,0	52,5	55,0	57,5	60,0

www.goiania.go.gov.br



PREFEITURA DE GOIÂNIA

Agência da Guarda Civil Metropolitana de Goiânia

QUADRIL	51,5	53,5	55,5	57,5	59,5	61,5	63,5	65,5	67,5
GANCHO DIANTEIRO	23,5	24,1	24,7	25,3	26,0	26,6	27,2	27,8	28,5
GANCHO TRASEIRO	33,1	33,8	34,5	35,3	36,0	36,7	37,5	38,2	39,0
ABERTURA DA PERNA	21,0	21,5	22,0	22,5	23,0	23,5	24,0	24,5	25,0
LATERAL	100,5	101,0	101,5	102,0	102,5	103,0	103,5	104,0	104,5
ENTREPERNAS	78,5	78,5	78,5	78,5	78,5	78,5	78,5	78,5	78,5

Tabela 24 - Medidas Básicas (Estatura Curta)

TABELA	Tamanhos								
	(medidas em cm – perímetro da cintura x altura do entrepernas)								
Medidas comuns	71X 86	76X 86	81X 86	86X 86	91X 86	96X 86	101X 86	106X 86	111X 86
L1	17,0	17,0	17,0	17,0	19,0	19,0	19,0	19,0	19,0
L2	47,0	47,5	48,0	48,5	49,0	49,5	50,0	50,5	51,0
L3	15,5	15,5	15,5	15,5	16,5	16,5	16,5	16,5	16,5
L4	5,5	5,7	6,0	6,2	6,5	6,7	7,0	7,2	7,5
L5	15,0	15,0	15,0	15,0	16,0	16,0	16,0	16,0	16,0
L6	9,0	9,5	10,0	10,5	11,0	11,5	12,0	12,5	13,0
L7	16,7	18,0	19,2	20,5	21,7	23,0	24,2	25,5	26,7
L8	25,0	25,0	25,0	25,0	26,0	26,0	26,0	26,0	26,0
L9	31,5	31,5	31,5	31,5	32,5	32,5	32,5	32,5	32,5
L10	20,0	21,0	22,0	23,0	24,0	25,0	26,0	27,0	28,0
L11	14,0	15,0	16,0	17,0	18,0	19,0	20,0	21,0	22,0
L12	9,5	9,5	9,5	9,5	10,5	10,5	10,5	10,5	10,5
L13	5,5	6,0	6,5	7,0	7,5	8,0	8,5	9,0	9,5
L14	15,0	15,0	15,0	15,0	16,0	16,0	16,0	16,0	16,0
L15	14,0	14,5	15,0	15,5	16,0	16,5	17,0	17,5	18,0
L16	30,0	30,5	31,0	31,5	32,0	32,5	33,0	33,5	34,0
L17	16,0	16,5	17,0	17,5	18,0	18,5	19,0	19,5	20,0

www.goiania.go.gov.br


**PREFEITURA
DE GOIÂNIA**

Agência da Guarda Civil Metropolitana de Goiânia

L18	16,0	16,5	17,0	17,5	18,0	18,5	19,0	19,5	20,0
L19	22,0	22,5	23,0	23,5	24,0	24,5	25,0	25,5	26,0
L20	17,0	17,5	18,0	18,5	19,0	19,5	20,0	20,5	21,0
L21	34,0	34,0	34,0	34,0	34,0	34,0	34,0	34,0	34,0

Tabela 25 - Medidas Comuns (Estatura Média)

TABELA	Tamanhos								
	(medidas em cm – perímetro da cintura x altura do entrepernas)								
Medidas básicas	71X 86	76X 86	81X 86	86X 86	91X 86	96X 86	101X 86	106X 86	111X 86
CINTURA	32,0	34,5	37,0	39,5	42,0	44,5	47,0	49,5	52,0
CINTURA ESTICADA	40,0	42,5	45,0	47,5	50,0	52,5	55,0	57,5	60,0
QUADRIL	51,5	53,5	55,5	57,5	59,5	61,5	63,5	65,5	67,5
GANCHO DIANTEIRO	23,5	24,1	24,7	25,3	26,0	26,6	27,2	27,8	28,5
GANCHO TRASEIRO	33,1	33,8	34,5	35,3	36,0	36,7	37,5	38,2	39,0
ABERTURA DA PERNA	21,0	21,5	22,0	22,5	23,0	23,5	24,0	24,5	25,0
LATERAL	105,5	106,0	106,5	107,0	107,5	108,0	108,5	109,0	109,5
ENTREPERNAS	83,5	83,5	83,5	83,5	83,5	83,5	83,5	83,5	83,5

Tabela 26 - Medidas Básicas (Estatura Média)

TABELA	Tamanhos								
	(medidas em cm – perímetro da cintura x altura do entrepernas)								
Medidas comuns	71X 91	76X 91	81X 91	86X 91	91X 91	96X 91	101X 91	106X 91	111X 91
L1	17,0	17,0	17,0	17,0	19,0	19,0	19,0	19,0	19,0
L2	49,5	50,0	50,5	51,0	51,5	52,0	52,5	53,0	53,0
L3	15,5	15,5	15,5	15,5	16,5	16,5	16,5	16,5	16,5
L4	5,5	5,7	6,0	6,2	6,5	6,7	7,0	7,2	7,5
L5	15,0	15,0	15,0	15,0	16,0	16,0	16,0	16,0	16,0



PREFEITURA DE GOIÂNIA

Agência da Guarda Civil Metropolitana de Goiânia

L6	9,0	9,5	10,0	10,5	11,0	11,5	12,0	12,5	13,0
L7	16,7	18,0	19,2	20,5	21,7	23,0	24,2	25,5	26,7
L8	25,0	25,0	25,0	25,0	26,0	26,0	26,0	26,0	26,0
L9	31,5	31,5	31,5	31,5	32,5	32,5	32,5	32,5	32,5
L10	20,0	21,0	22,0	23,0	24,0	25,0	26,0	27,0	28,0
L11	14,0	15,0	16,0	17,0	18,0	19,0	20,0	21,0	22,0
L12	9,5	9,5	9,5	9,5	10,5	10,5	10,5	10,5	10,5
L13	5,5	6,0	6,5	7,0	7,5	8,0	8,5	9,0	9,5
L14	15,0	15,0	15,0	15,0	16,0	16,0	16,0	16,0	16,0
L15	14,0	14,5	15,0	15,5	16,0	16,5	17,0	17,5	18,0
L16	30,0	30,5	31,0	31,5	32,0	32,5	33,0	33,5	34,0
L17	16,0	16,5	17,0	17,5	18,0	18,5	19,0	19,5	20,0
L18	16,0	16,5	17,0	17,5	18,0	18,5	19,0	19,5	20,0
L19	22,0	22,5	23,0	23,5	24,0	24,5	25,0	25,5	26,0
L20	17,0	17,5	18,0	18,5	19,0	19,5	20,0	20,5	21,0
L21	37,0	37,0	37,0	37,0	37,0	37,0	37,0	37,0	37,0

Tabela 27 - Medidas Comuns (Estatura Longa)

TABELA	Tamanhos								
	(medidas em cm – perímetro da cintura x altura do entrepernas)								
Medidas básicas	71X91	76X 91	81X 91	86X 91	91X 91	96X 91	101X 91	106X 91	111X 91
CINTURA	32,0	34,5	37,0	39,5	42,0	44,5	47,0	49,5	52,0
CINTURA ESTICADA	40,0	42,5	45,0	47,5	50,0	52,5	55,0	57,5	60,0
QUADRIL	51,5	53,5	55,5	57,5	59,5	61,5	63,5	65,5	67,5
GANCHO DIANTEIRO	23,5	24,1	24,7	25,3	26,0	26,6	27,2	27,8	28,5



PREFEITURA DE GOIÂNIA

Agência da Guarda Civil Metropolitana de Goiânia

GANCHO TRASEIRO	33,1	33,8	34,5	35,3	36,0	36,7	37,5	38,2	39,0
ABERTURA DA PERNA	21,0	21,5	22,0	22,5	23,0	23,5	24,0	24,5	25,0
LATERAL	110,5	111,0	111,5	112,0	112,5	113,0	113,5	114,0	114,5
ENTREPERNAS	88,5	88,5	88,5	88,5	88,5	88,5	88,5	88,5	88,5

Tabela 28 - Medidas Básicas (Estatura Longa)

TABELA	Tamanhos								
	(medidas em cm – perímetro da cintura x altura do entrepernas)								
Medidas comuns	71X 96	76X 96	81X 96	86X 96	91X 96	96X 96	101X 96	106X 96	111X 96
L1	17,0	17,0	17,0	17,0	19,0	19,0	19,0	19,0	19,0
L2	52,0	52,5	53,0	53,5	54,0	54,5	55,0	55,5	56,0
L3	15,5	15,5	15,5	15,5	16,5	16,5	16,5	16,5	16,5
L4	5,5	5,7	6,0	6,2	6,5	6,7	7,0	7,2	7,5
L5	15,0	15,0	15,0	15,0	16,0	16,0	16,0	16,0	16,0
L6	9,0	9,5	10,0	10,5	11,0	11,5	12,0	12,5	13,0
L7	16,7	18,0	19,2	20,5	21,7	23,0	24,2	25,5	26,7
L8	25,0	25,0	25,0	25,0	26,0	26,0	26,0	26,0	26,0
L9	31,5	31,5	31,5	31,5	32,5	32,5	32,5	32,5	32,5
L10	20,0	21,0	22,0	23,0	24,0	25,0	26,0	27,0	28,0
L11	14,0	15,0	16,0	17,0	18,0	19,0	20,0	21,0	22,0
L12	9,5	9,5	9,5	9,5	10,5	10,5	10,5	10,5	10,5
L13	5,5	6,0	6,5	7,0	7,5	8,0	8,5	9,0	9,5
L14	15,0	15,0	15,0	15,0	16,0	16,0	16,0	16,0	16,0
L15	14,0	14,5	15,0	15,5	16,0	16,5	17,0	17,5	18,0
L16	30,0	30,5	31,0	31,5	32,0	32,5	33,0	33,5	34,0
L17	16,0	16,5	17,0	17,5	18,0	18,5	19,0	19,5	20,0
L18	16,0	16,5	17,0	17,5	18,0	18,5	19,0	19,5	20,0



PREFEITURA DE GOIÂNIA

Agência da Guarda Civil Metropolitana de Goiânia

L19	22,0	22,5	23,0	23,5	24,0	24,5	25,0	25,5	26,0
L20	17,0	17,5	18,0	18,5	19,0	19,5	20,0	20,5	21,0
L21	40,0	40,0	40,0	40,0	40,0	40,0	40,0	40,0	40,0

Tabela 29 - Medidas Comuns (Estatura Extra Longa)

TABELA	Tamanhos								
	(medidas em cm – perímetro da cintura x altura do entrepernas)								
Medidas básicas	71X 96	76X 96	81X 96	86X 96	91X 96	96X 96	101X 96	106X 96	111X 96
CINTURA	32,0	34,5	37,0	39,5	42,0	44,5	47,0	49,5	52,0
CINTURA ESTICADA	40,0	42,5	45,0	47,5	50,0	52,5	55,0	57,5	60,0
QUADRIL	51,5	53,5	55,5	57,5	59,5	61,5	63,5	65,5	67,5
GANCHO DIANTEIRO	23,5	24,1	24,7	25,3	26,0	26,6	27,2	27,8	28,5
GANCHO TRASEIRO	33,1	33,8	34,5	35,3	36,0	36,7	37,5	38,2	39,0
ABERTURA DA PERNA	21,0	21,5	22,0	22,5	23,0	23,5	24,0	24,5	25,0
LATERAL	115,5	116,0	116,5	117,0	117,5	118,0	118,5	119,0	119,5
ENTREPERNAS	93,5	93,5	93,5	93,5	93,5	93,5	93,5	93,5	93,5

Tabela 30 - Medidas Básicas (Estatura Extra Longa)

Tolerâncias

Medidas comuns (em centímetros)			Medidas básicas
De (inclusive)	A (exclusive)	Tolerância	
0	0,2	+ 0,1	Nas medidas básicas do produto acabado, constantes da tabela 8,9,12 e 14 admite-se uma variação de $\pm 2\%$.
0,2	2,0	$\pm 0,1$	
2,0	5,0	$\pm 0,2$	
5,0	10,0	$\pm 0,3$	
> 10,0	-	$\pm 0,4$	

Tabela 31 - Tolerâncias de Medidas.

Aviamentos e consumo da matériaprima



PREFEITURA DE GOIÂNIA

Agência da Guarda Civil Metropolitana de Goiânia

AVIAMENTOS			
Descrição	Quantidade	Cor	Aplicação
Zíper de metálico médio com trava automática: Cursor: material Zamac / Cadarço: 100% poliéster / Cremalheira: material Cobre - 4,55 mm de largura (aprox.) / Largura total do zíper: 24 mm (aprox.) / Abertura do zíper: medindo 15,0 cm de comprimento (tamanhos 71 a 86) e 18,0 cm (tamanhos 91 a 111).	1 unidade	Cadarço: Azul Petroleo Cremalheira/ Cursor e Terminais: Azul Petroleo	- Braguilha (abertura da frente)
Botão de pressão de metal: medindo 17 mm de diâmetro	1 unidade	Ouro velho	- Abertura do cós
Botão de massa com 4 furos: medindo 17 mm de diâmetro	1 unidade	Azul Petroleo	- Ponta do pertingal;
Elástico sintético (poliéster): medindo 3,8 cm de largura	50,0 cm	Branco	- Laterais do cós da calça;
Argola de metal: medindo 25 mm de largura por 17 mm de altura e 3 mm de espessura	1 unidade	Ouro velho	- Passador lado direito
Fecho de contato macho (lado áspero) de Nylon: medindo 2,0 cm de largura por 3,5 cm de comprimento	4 unidades	Azul Petroleo	- Portinhola dos bolsos laterais (cargo)
Fecho de contato fêmea (lado macio) de Nylon: medindo 2,0 cm de largura por 3,5 cm de comprimento	4 unidades	Azul Petroleo	- Borda dos bolsos laterais (cargo)
Fecho de contato macho (lado áspero) de Nylon: medindo 3,7 cm de largura por 5,0 cm de comprimento	1 unidade	Azul Petroleo	- Portinhola do bolso frontal acima do bolso cargo
Fecho de contato fêmea (lado macio) de Nylon: medindo 2,0 cm de largura por 5,0 cm de comprimento	1 unidade	Azul Petroleo	- Borda do bolso frontal acima do bolso cargo



PREFEITURA DE GOIÂNIA

Agência da Guarda Civil Metropolitana de Goiânia

Fecho de contato fêmea (lado macio) de Nylon: medindo 2,0 cm de largura por 3,8 cm de comprimento	2 unidades	Azul Petroleo	- Borda dos bolsos do traseiro
Fecho de contato macho (lado áspero) de Nylon: medindo 2,0 cm de largura por 3,8 cm de comprimento	2 unidades	Azul petroleo	- Traseiro (Mesma direção da borda dos bolsos do traseiro)
Fecho de contato macho (lado áspero) de Nylon: medindo 3,8 cm de largura por 5,0 cm de comprimento	2 unidades	Azul petroleo	- Aletas de ajuste da barra da calça
Fecho de contato fêmea (lado macio) de Nylon: medindo 3,8 cm de largura por 20,0 cm de comprimento	2 unidades	Azul petroleo	- Barra da calça
Linha: Mista poliéster/algodão (linha com cobertura (almada) de algodão e núcleo de filamentos contínuos de poliéster) Título: Tex 40 (aproximado)	1 cone	Azul petroleo	-Tex 40: Fechamento da peça, caseados e mosqueados;
Fio: 100% poliéster (com filamentos contínuos texturizados) Título: Tex 18 (aproximado)	1 cone	Azul petroleo	- Tex 18: Acabamento interno das peças (arremate)
Nota: A quantidade de aviamentos é estimada para a produção de uma peça.			

Tabela 32 – Aviamentos.

Montagem do Produto

Operações de costura	Máquinas	Componentes	Linha de costura	Bitola (cm)	Pontos/cm
Fusionar entretela colante no cós, portinholas e vista do bolso frente.	ferro	manual	----	----	----



PREFEITURA DE GOIÂNIA

Agência da Guarda Civil Metropolitana de Goiânia

Fechar e pespontar pertingal	ponto fixo 1 agulha	agulha e bobina	Tex 40	1,0/0,2	4,0 ± 0,5
Chulear gancho frente, limpeza da braguilha, pertingal e limpezas dos bolsos frente	overloque 3 linhas	agulha	Tex 40	0,4	4,0 ± 0,5
		loopers	Tex 18		
Fechar portinholas dos bolsos	ponto fixo 1 agulha	agulha e bobina	Tex 40	1,0	4,0 ± 0,5
Pespontar portinholas	ponto fixo 2 agulhas	agulha e bobina	Tex 40	1,0	4,0 ± 0,5
Pregar limpeza no forro do bolso embutido	ponto fixo 1 agulha	agulha e bobina	Tex 40	0,4	4,0 ± 0,5
Fazer abertura do bolso embutido com vista	ponto fixo 1 agulha	agulha e bobina	Tex 40	1,0	4,0 ± 0,5
Pespontar abertura do bolso embutido com vista	ponto fixo 1 agulha	agulha e bobina	Tex 40	0,2	4,0 ± 0,5
Fechar forro do bolso embutido	ponto fixo 2 agulhas	agulha e bobina	Tex 40	1,0/0,6	4,0 ± 0,5
Chulear parte superior do bolso embutido	overloque 3 linhas	agulha	Tex 40	0,4	4,0 ± 0,5
		loopers	Tex 18		
Fazer bainha do bolso fole com fundo	ponto fixo 1 agulha	agulha e bobina	Tex 40	2,0	4,0 ± 0,5
Fazer prega fêmea no bolso lateral da perna	ponto fixo 1 agulha	agulha e bobina	Tex 40	4,0	4,0 ± 0,5
Mosquear canto do bolso embutido com vista e prega fêmea do bolso da lateral perna	mosqueadeira	agulha e bobina	Tex 40	1,5/0,7	4,0 ± 0,5
Fazer bainha do bolso da lateral (perna)	ponto fixo 1 agulha	agulha e bobina	Tex 40	2,5	4,0 ± 0,5



PREFEITURA DE GOIÂNIA

Agência da Guarda Civil Metropolitana de Goiânia

Pregar limpeza no bolso sobreposto da lateral costas e pespontar	ponto fixo 1 agulha	agulha e bobina	Tex 40	0,2/3,0	4,0 ± 0,5
Pregar recorte de fecho de contato nas portinholas, bolso costas e fêmea nos bolsos da lateral frente e no espelho costas fazendo X	ponto fixo 1 agulha	agulha e bobina	Tex 40	0,2	4,0 ± 0,5
Pespontar fole do bolso frente com retrocessos	ponto fixo 2 agulhas	agulha e bobina	Tex 40	0,6	4,0 ± 0,5
Fixar fundo na lateral do bolso fole	ponto fixo 1 agulha	agulha e bobina	Tex 40	0,2	4,0 ± 0,5
Pregar lateral do bolso fole e portinhola com retrocessos	ponto fixo 1 agulha	agulha e bobina	Tex 40	0,2/1,0	4,0 ± 0,5
Pespontar laterais do bolso fole e portinhola com retrocessos	ponto fixo 1 agulha	agulha e bobina	Tex 40	0,6	4,0 ± 0,5
Pregar forro do bolso faca da lateral frente	ponto fixo 1 agulha	agulha e bobina	Tex 40	1,0	4,0 ± 0,5
Pespontar bolso faca	ponto fixo 2 agulhas	agulha e bobina	Tex 40	0,6	4,0 ± 0,5
Pregar recorte de viés para reforço no canto do bolso faca e frente e no bolso lateral costas	ponto fixo 2 agulhas	agulha e bobina	Tex 40	0,6	4,0 ± 0,5
Fechar forro do bolso lateral frente	ponto fixo 1 agulhas	agulha e bobina	Tex 40	1,0	4,0 ± 0,5
Pespontar forro do bolso faca lateral frente	ponto fixo 1 agulha	agulha e bobina	Tex 40	0,6	4,0 ± 0,5
Fazer prega na frente	ponto fixo 1 agulha	agulha e bobina	Tex 40	1,0/0,2	4,0 ± 0,5
Fixar bolso faca na lateral na cintura e na braguilha e pespontar	ponto fixo 2 agulhas	agulha e bobina	Tex 40	0,2	4,0 ± 0,5
Pregar limpeza da braguilha e pespontar	ponto fixo 1	agulha e	Tex 40	1,0/0,2	4,0 ±



PREFEITURA DE GOIÂNIA

Agência da Guarda Civil Metropolitana de Goiânia

	agulha	bobina			0,5
Pregar zíper na limpeza da braguilha	ponto fixo 1 agulha	agulha e bobina	Tex 40	0,2	4,0 ± 0,5
Fechar gancho frente	ponto fixo 2 agulhas	agulha e bobina	Tex 40	1,0	4,0 ± 0,5
Pespontar braguilha com pertingal e retrocessos	ponto fixo 1 agulha	agulha e bobina	Tex 40	0,6	4,0 ± 0,5
Pespontar gancho frente com retrocessos	ponto fixo 2 agulhas	agulha e bobina	Tex 40	0,6	4,0 ± 0,5
Fixar bolso do reforço das costas na lateral , no gancho	ponto fixo 1 agulha	agulha e bobina	Tex 40	0,4	4,0 ± 0,5
Fechar gancho com reforço	overloque 5 linhas	agulha	Tex 40		4,0 ± 0,5
		loopers	Tex 18	1,0	
Pespontar ganho costas	ponto fixo 2 agulhas	agulha e bobina	Tex 40	0,6	4,0 ± 0,5
Pregar reforçocostas formando bolso parte inferior	ponto fixo 1 agulha	agulha e bobina	Tex 40	0,6	4,0 ± 0,5
Pespontar bolso do reforço costas inserindo recorte de faixa de gorgorão na parte superior do bolso do lado direito com retrocesso	ponto fixo 2 agulhas	agulha e bobina	Tex 40	0,6	4,0 ± 0,5
Pregar reforço do joelho frente	ponto fixo 2 agulhas	agulha e bobina	Tex 40	0,6	4,0 ± 0,5
Fechar e pespontar aleta da barra	ponto fixo 1 agulha	agulha e bobina	Tex 40	1,0/0,2	4,0 ± 0,5
Fixar aleta na lateral	ponto fixo 1 agulha	agulha e bobina	Tex 40	0,4	4,0 ± 0,5
Fechar laterais com aleta na barra	overloque 5 linhas	agulha	Tex 40	1,0	4,0 ± 0,5
		loopers	Tex 18		
Pespontar laterais sobre a frente	ponto fixo 2 agulhas	agulha e	Tex 40	0,6	4,0 ±



PREFEITURA DE GOIÂNIA

Agência da Guarda Civil Metropolitana de Goiânia

		bobina			0,5
Pregar bolso da lateral perna com retrocessos	ponto fixo 2 agulhas	agulha e bobina	Tex 40	0,6	4,0 ± 0,5
Pregar portinhola do bolso lateral perna	ponto fixo 1 agulha	agulha e bobina	Tex 40	1,0	4,0 ± 0,5
Pespontar portinhola com retrocessos	ponto fixo 2 agulhas	agulha e bobina	Tex 40	0,6	4,0 ± 0,5
Pregar nesga do entrepernas nas costas	overloque 3 linhas	agulha	Tex 40	1,0	4,0 ± 0,5
		loopers	Tex 18		
Pespontar nesga do entrepernas (costas)	ponto fixo 1 agulha	agulha e bobina	Tex 40	0,2	4,0 ± 0,5
Fechar entrepernas com nesga	overloque 5 linhas	agulha	Tex 40	1,0	4,0 ± 0,5
		loopers	Tex 18		
Pespontar nesga na parte da frente	ponto fixo 1 agulha	agulha e bobina	Tex 40	0,2	4,0 ± 0,5
Fazer passantes do cóis	ponto fixo 2 agulhas	agulha e bobina	Tex 40	1,0	4,0 ± 0,5
Pespontar passantes do cóis	ponto fixo 2 agulhas	agulha e bobina	Tex 40	0,6	4,0 ± 0,5
Fazer alça e fixar inserindo argola	ponto fixo 1 agulha	agulha e bobina	Tex 40	1,0/0,2	4,0 ± 0,5
Fixar passantes na cintura	ponto fixo 1 agulha	agulha e bobina	Tex 40	0,2	4,0 ± 0,5
Pregar cóis com passantes	ponto fixo 1 agulha	agulha e bobina	Tex 40	1,0	4,0 ± 0,5
Fazer ponta do cóis	ponto fixo 1 agulha	agulha e bobina	Tex 40	1,0	4,0 ± 0,5
Fixar recorte de elástico nas laterais do cóis embaixo do passante frente e costas	ponto fixo 1 agulha	agulha e bobina	Tex 40	1,0/0,2	4,0 ± 0,5



**PREFEITURA
DE GOIÂNIA**

Agência da Guarda Civil Metropolitana de Goiânia

Pregar etiqueta na parte interna do cós	ponto fixo 1 agulha	agulha e bobina	Tex 40	0,2	4,0 ± 0,5
Pespontar cós com elástico	ponto fixo 1 agulha	agulha e bobina	Tex 40	1,0/0,2	4,0 ± 0,5
Pespontar elástico do cós	ponto fixo 1 agulhas	agulha e bobina	Tex 40	1,7	4,0 ± 0,5
Fixar passante na parte superior e inferior inserindo alça com argola no passante lado direito	ponto fixo 1 agulha	agulha e bobina	Tex 40	0,2	4,0 ± 0,5
Fazer bainha na barra com aleta	ponto fixo 1 agulha	agulha e bobina	Tex 40	5,0	4,0 ± 0,5
Pregar recorte de fecho de contato macho na aleta da barra e fêmea sobre a bainha costas fazendo X	ponto fixo 1 agulha	agulha e bobina	Tex 40	0,2	4,0 ± 0,5
Mosquear passantes, portinholas, canto dos bolsos laterais frente e costas, bolso fole, bolso lateral e braguilha	mosqueadeira 1 agulha	agulha e bobina	Tex 40	0,6	4,0 ± 0,5
Pregar botão de pressão	máquina de pressão	----	----	----	----
Nota: As linhas de costura deverão ser na cor Azul petróleo.					

Tabela 33 – Costuras.

Item 18. Colete Defesa Civil

Cor: Laranja

Confeccionada em tecido Techno rip stop, com 70% poliéster e 30% algodão, em gramatura de 210 g/m².

Gola em tecido duplo;

Frente aberta com fechamento através de 06 botões de pressão e na cor preta em sentido vertical vista de botões dupla embutida, ficando o botão da gola e da barra a mostra;

Sem mangas (cavado).



PREFEITURA DE GOIÂNIA

Agência da Guarda Civil Metropolitana de Goiânia

02 bolsos superiores quadrados fechado por zíper na mesma cor do tecido de 150 mm, colocado 03 cm do início do bolso, que mede 14 cm de altura por 18 cm de largura, sem portinhola, na parte superior do bolso esquerdo haverá solução de continuidade em ambas as costuras de 02 cm espaço esse destinado a abrigar caneta;

02 bolsos inferiores chapados quadrados tipo fole com 01 prega fêmea no centro e portinhola dupla fechada por 02 botões de pressão na cor preta, medindo 15 cm de largura e 17 cm de altura, portinhola com 07 cm de altura.

Símbolo da Defesa Civil, tendo 60 mm de largura x 65mm de altura, no bolso superior esquerdo.

Barra do colete com 04 cm, com elástico na parte traseira de aproximadamente 34 cm, causando efeito sanfonado na barra.

Costas sem recortes, silkado Defesa Civil em um ângulo de 180°, a aproximadamente 11 cm da gola, e silkado Goiânia, fechando o ângulo. Sendo que as letras tem 04 cm de altura x 03 cm de largura e espessura de 01 cm.

Platinas nos ombros tipo militar com 17 cm de comprimento com 5,5 cm de largura da base e afunilando com 4,0 cm para ponta, com fechamento em botão de pressão na cor preta.

O colete terá faixa refletivas na cor Verde com 3 cm de espessura, conforme figura 54.

70 cm será o comprimento médio do colete, considerando a variação da numeração, medido da costura da gola até final com bainha feita de 04 cm.

Todo costurado com linha de cor Laranja

O padrão para o tamanho “G” tem as medidas de 60 cm de largura x 70 cm de altura, e tamanho “GG” 80x75cm.

Imagem ilustrativa



Figura 89


Item 19.Short Preto

Cor: Preto

Short em Poliéster;

Cós elástico

Cordão para regulagem na cintura.

Parte externa em tecido plano leve de secagem rápida;

Bolso;

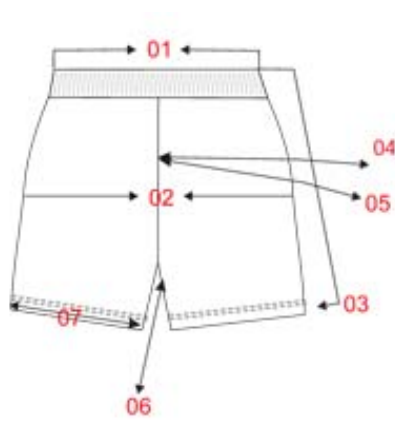
Imagem Ilustrativa


Figura 90

	TAMANHO	P	M	G	GG	EXG
01	Cintura Com Elástico	34	36	38	40	43
02	Quadril	56	58	60	62	65
03	Comprimento	40	42	44	46	48
04	Gancho Traseiro	37	38	39	40	41
05	Gancho Frente	29	30	31	32	33
06	Entre Pernas	14	15	16	17	18
07	Largura da Barra	32	33	34	35	37

Tabela 34

**Item 20. Cinto Social em Nylon**

Cor: preta

Fita de polipropileno: 83%polipropileno e 17% algodão, com fios de enchimento 100% algodão, fios externos 100%polipropileno; fios da trama na mesma especificação de extremos e, fios do urdume 184; externo: 60 fios e interno 60 fios; enchimento 56 fios ligamento 28 fios numero de fios na trama 8.6 batidas número de fios auxiliar: 01 armação da tela 1 x1 peso total 40 a 50gramas resistência a tração: fio externo 14,6 kgf/cm; fio de enchimento9,0kgf/cm fio da trama na cor preta com 33mm de largura e 2mm de espessura para cada cinto será calculado a média de 1300mm de comprimento.

Fita tipo rolete: confeccionada em metal nobre (chapa de latão norma astm B36 ou NBR 618 nº26), cor amarelo ouro, com 1,2mm de espessura, estampado a frio (alto relevo), através de prensa de fricção, com tratamento térmico do material, normalização por recozimento, medindo 56 x 35mm, fixada à fita com garra tipo jacaré de um lado e do outro regulagem do passante tipo rolete, tendo na parte frontal, logomarca resinada brasão da GUARDA CIVIL METROPOLITANA DE GOIANIA.

Ponteira: confeccionada no mesmo material da fivela medindo 12mmx34mm, fixado à ponta da fita por garras tipo jacaré.

Tamanho: 1,30m



Figura 91

Item 21. Cinto de guarnição

Cor: preta

O Conjunto CINTO GUARNIÇÃO EM NYLON PRETO será composto de 09 (Nove) peças, a saber; 01. Cinturão em nylon rip-stop preto com alma de PVC moldável; 02. Capa do cinturão em nylon rip-stop preto para proteção do cinturão; 03. Porta Celular em nylon

**PREFEITURA
DE GOIÂNIA**Agência da Guarda Civil Metropolitana de Goiânia

rip stop preto 04. Coldre para Pistola modelo ejetado com alma de PVC moldável e em nylon rip stop preto; 05. Porta algemas em nylon rip stop preto com alma de PVC moldável; 06. Porta recarregador para Pistola em nylon rip stop preto com alma de PVC moldável; 07. Porta lanterna em nylon rip stop preto com alma de PVC moldável; 08. Porta cassetete Tonfa modelo giratório; 09. Fiel retrátil.

CINTURÃO: O cinturão de uso tático e operacional será confeccionado com uma alma de PVC preto fosco, semiflexível, medindo 1.400mm de comprimento x 50mm de largura, tendo ao centro a espessura de 2,4mm e até 310mm de ambas as pontas a espessura de 1,2mm. Ou seja, mais fino nas pontas para facilitar a dobra. Ambas as pontas terão os cantos arredondados e a fita terá uma face lisa e a outra com estampas antiderrapantes, a fim de obter-se a aderência necessária para suportar o peso do equipamento a ser utilizado, evitando ainda deformidades ou rugas nos sentidos verticais e horizontais. O lado interno da fita de PVC terá uma forração com tecido 100% poliéster com trama, urdume e fios transversais de cor preta combinando com as cores das demais peças. Do lado externo do PVC, será revestido por tecido tipo lona 100% poliéster, trama rip-stop, encerada, na gramatura de 420 gr x mt², com tingimento super preto e brilho médio para evitar a despigmentação ao ser exposto ao sol. Ambos os lados do PVC serão colados aos seus respectivos revestimentos por uma cola própria incolor para PVC com aplicação em alta temperatura, a fim de obter-se maior fixação entre as peças, evitando assim o descolamento com o uso diário. As bordas deverão estar retilíneas e livres de rebarbas para receberem um debrum composto de fita de nylon 100% poliéster com tramas e urdumes super finos, de cor preta e brilho médio com 22mm de largura e 0,5mm de espessura, o qual deverá ser aplicado em todo o contorno do cinto de forma uniforme por aparelho próprio instalado na máquina de costura industrial reta. A costura do debrum em volta do cinturão será com linha 100% poliamida nº 40 de cor preta brilhante e a emenda do debrum deverá estar termosoldada. O cinturão se fixará à capa de proteção por meio de 4 (quatro) passadores de fita de nylon com 1,6mm de espessura e 25mm de largura, semi rígida, brilho médio e com tramas finas, indo até a alça da fivela e retornando as pontas rumo ao centro. Em cada uma das pontas haverá um passador de fita de nylon com 1,6mm de espessura, 25mm de largura e 110mm de diâmetro, semi-rígida, brilho médio e com tramas finas formando um anel com as pontas termosoldada. A fivela modelo tic-tac será em fibra de nylon de alta resistência com triplo travamento, medindo aproximadamente 62x75mm.

CAPA DO CINTURÃO: A Capa do Cinturão será confeccionada em material

**PREFEITURA
DE GOIÂNIA**Agência da Guarda Civil Metropolitana de Goiânia

sintético composto de borracha fibrada com fios de algodão entrelaçados e expandidos, com superfície livres de deformidades o qual é conhecido comumente como “BIDIM” de 4 mm de espessura. O lado interno (lado que fará contato com o usuário) será revestido em feltro de cor preta, a fim de proporcionar maior conforto ao usuário. O lado externo (lado que fará contato com o cinturão) será revestido por tecido tipo lona 100% poliéster, trama rip-stop, encerada, na gramatura de 420gr x mt2 , tingimento super preto de brilho médio para evitar a despigmentação ao ser exposto ao sol. Ao longo da capa haverá quatro passantes do tipo arriatas, confeccionados em fita de nylon com 1,6mm de espessura e 20mm de largura, afixadas à capa por baixo do debrum por meio de costura reforçada conhecida como “travete”, Os quais serão distribuídos ao longo da capa. Pelo lado interno (lado que fará contato com o usuário) haverá 2 (dois) passadores confeccionados em fita de nylon com 1,6mm de espessura e 20mm de largura, ambos com fechamento por transpasse com 20mm de velcro e afixadas à borda da capa por baixo do debrum por meio de costura reforçada conhecida como “travete”, Os quais serão distanciados do centro por 30mm e entre si por 60mm. Estes passadores servirão para fixar a capa do cinturão ao cinto social da calça do usuário para evitar que suba da altura da cintura quando o usuário se movimentar para sentar-se. Os passadores externos terão a função de sustentar o peso do cinturão onde estarão presos os demais equipamentos. As bordas da capa do cinturão deverão estar retilíneas e livres de rebarbas para receber um debrum composto de fita de nylon com tramas e urdumes super finos de semi-brilho com 22mm de largura e 0,5mm de espessura, o qual deverá ser aplicado uniformemente por aparelho próprio instalado em máquina de costura. A costura do debrum em volta do cinturão será com linha 100% poliamida nº 40 de cor preta brilhante e a emenda do debrum deverá estar termo-soldada.

PORTA CELULAR MODELO UNIVERSAL: O porta-celular modelo universal (para qualquer marca de celular) será confeccionado com uma alma de PVC preto fosco, semi-flexível de 1,2mm de espessura, tendo uma face lisa e a outra com estampa antiderrapante, deverá acondicionar de forma segura e se adequar ao modelo e tamanho de qualquer celular. Pelo lado interno do PVC haverá uma forração com tecido 100% poliéster com trama, urdume e fios transversais de cor preta combinando com as cores das demais peças. Do lado externo do PVC, será revestido por tecido tipo lona 100% poliéster, trama rip-stop, encerada, na gramatura de 420 gr x mt2 , com tingimento super preto e brilho médio para evitar a despigmentação ao ser exposto ao sol. Ambos os lados do PVC serão colados aos seus respectivos revestimentos por uma cola própria incolor para PVC com aplicação em alta



PREFEITURA DE GOIÂNIA

Agência da Guarda Civil Metropolitana de Goiânia

temperatura, a fim de obter-se maior fixação entre as peças, evitando assim o descolamento com o uso diário. As bordas deverão estar retilíneas e livres de rebarbas para receberem um debrum composto de fita de nylon 100% poliéster com tramas e urdumes super finos, de cor preta e brilho médio com 22mm de largura e 0,5mm de espessura, o qual deverá ser aplicado em todo o contorno do cinto de forma uniforme por aparelho próprio instalado na máquina de costura industrial reta. A costura do debrum em volta do cinturão será com linha 100% poliamida nº 40 de cor preta brilhante e a emenda do debrum deverá estar termo-soldada. Será formado por 2(duas) peças distintas, tendo a 1ª peça 240mm de comprimento e 65mm de largura na base do corpo e 50mm de largura na parte da tampa. A 2ª peça será no formato de bolso confeccionado em lona 100% poliéster, trama ripstop, encerada, na gramatura de 420 gr x mt2 , com tingimento super preto e brilho médio para evitar a despigmentação ao ser exposto ao sol. O fechamento será por meio de velcro de 50mm de cor preta onde o macho será costurado à tampa e a fêmea será costurada à parte externa superior do bolso. A fixação do porta-celular ao cinturão será por meio de um passante de fita de polipropileno com 1,6mm de espessura e 30mm de largura, costurados em suas extremidades por meio de costura reforçada conhecida como “travete.

COLDRE PARA PISTOLA: O coldre para Pistola deverá ser compatível com a pistola da Corporação (PT 59, Taurus) de uso ostensivo, modelo tático em polímero, na versão cintura, deve possuir no mínimo 2 (dois) níveis de retenção, sendo uma retenção por pressão e outro desbravamento e liberação por meio de dispositivo acionamento por ação muscular do operador.

PORTA ALGEMA: O Porta Algemas será confeccionado com uma alma de PVC preto fosco, semi-flexível de 1,2mm de espessura, tendo uma face lisa e a outra com estampas antiderrapante, a fim de obter-se a aderência necessária para suportar a pressão da algema, evitando ainda deformidades ou rugas nos sentidos vertical e horizontal. Pelo lado interno do PVC haverá uma forração com tecido 100% poliéster com trama, urdume e fios transversais de cor preta combinando com as cores das demais peças. O lado externo do PVC, será revestido por tecido tipo lona 100% poliéster, trama rip-stop, encerada, na gramatura de 420gr x mt2 , com tingimento super preto e brilho médio para evitar a despigmentação ao ser exposto ao sol. Ambos os lados do PVC serão colados aos seus respectivos revestimentos por uma cola própria incolor para PVC com aplicação em alta temperatura, a fim de obter-se maior fixação entre as peças, evitando assim o descolamento com o uso diário. As bordas deverão estar retilíneas e livres de rebarbas para receberem um debrum composto de fita de nylon 100%



PREFEITURA DE GOIÂNIA

Agência da Guarda Civil Metropolitana de Goiânia

poliéster com tramas e urdumes super finos, de cor preta e brilho médio com 22mm de largura e 0,5mm de espessura, o qual deverá ser aplicado em todo o contorno da peça de forma uniforme por aparelho próprio instalado na máquina de costura industrial reta. A costura do debrum em volta da peça será com linha 100% poliamida nº 40 de cor preta brilhante e a emenda do debrum deverá estar termo-soldada. O porta algemas será formado por 2(duas) peças, sendo que a 1ª peça no formato de “cabeça de cobra” servirá de base onde será costurada uma fita de polipropileno com 30mm de largura e 1,2mm de espessura 65mm de comprimento costurada nas pontas por meio de costura denominada “travete” formando uma alça por onde passará o cinturão, e sua continuação servirá de tampa onde terá em sua ponta um botão de pressão especial nº100 com sistema de trava que permita a sua abertura somente quando pressionado em um único sentido, a parte frontal do botão terá diâmetro de 14mm.

PORTA CARREGADOR PARA PISTOLA: Porta carregador dublo (capacidade para 02 (dois) carregadores, confeccionado em polímero, compatibilidade universal com todos os carregadores de pistolas da corporação (Pistolas PT 59, Taurus), fechamento do porta carregador em couro, através de botão de pressão na cor preta, com passador interno do cinto de guarnição de no mínimo 05 (cinco) centímetros de altura.

PORTA LANTERNA: O Porta Lanterna será confeccionado com uma alma de PVC preto fosco, semi-flexível de 1,2mm de espessura, tendo uma face lisa e a outra com estampa antiderrapante, a fim de obter-se a aderência necessária para suportar a pressão da lanterna, evitando ainda deformidades ou rugas nos sentidos vertical e horizontal. Pelo lado interno da peça haverá uma forração com tecido 100% poliéster com trama, urdume e fios transversais de cor preta combinando com as cores das demais peças. O lado externo da peça será revestido por tecido tipo lona 100% poliéster, trama rip-stop, encerada, na gramatura de 420gr x mt 2 , com tingimento super preto e brilho médio para evitar a despigmentação ao ser exposto ao sol. Ambos os lados da peça serão colados aos seus respectivos revestimentos por uma cola própria incolor para PVC aplicada em alta temperatura, a fim de obter-se maior fixação entre as peças, evitando assim o descolamento com o uso diário. As bordas deverão estar retilíneas e livres de rebarbas para receberem um debrum composto de fita de nylon 100% poliéster com tramas e urdumes super finos, de cor preta e brilho médio com 22mm de largura e 0,5mm de espessura, o qual deverá ser aplicado em todo o contorno da peça de forma uniforme por aparelho próprio instalado na máquina de costura industrial reta. A costura do debrum em volta da peça será com linha 100% poliamida nº 40 de cor preta brilhante e a emenda do debrum



PREFEITURA DE GOIÂNIA

Agência da Guarda Civil Metropolitana de Goiânia

deverá estar termo-soldada. O Porta lanterna será composto de duas partes distintas. Uma das partes formará a base e ao mesmo tempo a tampa, a qual medirá de 205mm de comprimento (aberto) e terá duas larguras, sendo que na parte que serve de base terá 55mm de largura e na parte que serve de tampa terá 35mm de largura. Sobre a base será costurada a segunda parte que terá forma circular medindo precisamente 25mm de diâmetro, lembrando um casulo sem fundo, o qual receberá a lanterna que adentrará com o foco para cima, de forma a permitir sua penetração apenas, até o limite da borda do foco (que tem o diâmetro maior). A parte que compõe o casulo será confeccionada com uma alma de PVC moldável semi-flexível de 1.2mm de espessura, medindo 80mm de comprimento e 35mm de largura a fim de que não se modifique com o uso sua forma circular nem altere o diâmetro. A fixação do porta lanterna ao cinturão será por meio de passante de fita de nylon com 1,6mm de espessura e 25mm de largura, costurados em suas extremidades por meio de costura reforçada conhecida como “travete”. O fechamento da tampa que terá largura reduzida em relação ao corpo será através de um botão de pressão especial nº100 com sistema de trava que permita a sua abertura somente quando pressionado em um único sentido, a parte frontal do botão terá diâmetro de 14mm.

PORTA CASSETETE TONFA MODELO GIRATÓRIO: O Porta cassetete será confeccionado com uma alma de PVC preto fosco, semi-flexível de 1,2mm de espessura, tendo uma face lisa e a outra com estampa antiderrapante, a fim de obter-se a aderência necessária para suportar a pressão do cassetete, evitando ainda deformidades ou rugas nos sentidos vertical e horizontal. Pelo lado interno da peça haverá uma forração com tecido 100% poliéster com trama, urdume e fios transversais de cor preta combinando com as cores das demais peças. O lado externo da peça será revestido por tecido tipo lona 100% poliéster, trama rip-stop, encerada, na gramatura de 420gr x mt2 , com tingimento super preto e brilho médio para evitar a despigmentação ao ser exposto ao sol. Ambos os lados da peça serão colados aos seus respectivos revestimentos por uma cola própria incolor para PVC aplicada em alta temperatura, a fim de obter-se maior fixação entre as peças, evitando assim o descolamento com o uso diário. As bordas deverão estar retilíneas e livres de rebarbas para receberem um debrum composto de fita de nylon 100% poliéster com tramas e urdumes super finos, de cor preta e brilho médio com 22mm de largura e 0,5mm de espessura, o qual deverá ser aplicado em todo o contorno da peça de forma uniforme por aparelho próprio instalado na máquina de costura industrial reta. A costura do debrum em volta da peça será com linha 100% poliamida nº 40 de cor preta brilhante e a emenda do debrum deverá estar termo-soldada. O Porta cassete será composto de uma parte



PREFEITURA DE GOIÂNIA

Agência da Guarda Civil Metropolitana de Goiânia

distinta, medindo 90x90mm. Na parte frontal lado esquerdo haverá uma argola em metal niquelado com 39mm de diâmetro fixada através fita de nylon com 25mm de largura e no lado esquerdo um suporte em fita de 25mm no mesmo material para acomodar o cabo do acassete fechamento através de um botão pressão especial nº100 com sistema de trava que permita a sua abertura somente quando pressionado em um único sentido, a parte frontal do botão terá diâmetro de 14mm.

O Fiel retrátil deverá ter medidas aproximadas: 7cm X 9cm, Peso: 80g, Comprimento aproximado do cordão: 110 cm, Cordão de Poliamida, Fabricado com Nylon injetado para dar mais resistência ao produto, Possui gancho na ponta do cordão para prender a arma evitando acidentes Mantém a arma próxima ao corpo do usuário em diversas situações; Trava usada para prender o Fiel Retrátil ao cinto

Item 22.Sapato Social Masculino

Cor: Preto

Confeccionado com material de cromo, na cor preta, com forro em couro, na cor bege; Forma especial tipo bico-fino, com costura no bico a aproximadamente 65 mm do seu início;

Com cadarço fino, tipo roliço, na cor preta; com cinco furos de cada lado, medindo 3 mm de circunferência cada um, para a passagem do cadarço;

Solado de borracha com 4 mm de altura e salto, também de borracha, com 25 mm de altura;

Com uma costura dupla unindo à parte do bico ao corpo do sapato, passando por baixo do cadarço, prendendo internamente a lingueta de proteção do peito do pé, dando início a aproximadamente 20 mm do canto direito do salto, e se findando a aproximadamente 10 mm do canto esquerdo do mesmo salto;

Com uma costura dupla de cada lado dos furos do cadarço, dando início sob a costura que une o bico ao corpo do sapato, a aproximadamente 35 mm da abertura onde se situa a lingueta, subindo em forma de curva, se findando a aproximadamente 5 mm do primeiro orifício, local onde se cruza com uma costura simples que nasce no início da abertura, próximo à costura dupla que une o bico ao corpo do sapato, e se estende por todo o orifício de calçamento;

A emenda do corpo do sapato se dá de forma centralizada, na parte traseira do calçado, na altura do calcanhar, e com costura interna que se esconde com o forro do sapato.

*Figura 92***Item 23.** Sapato Couro Feminino

Cor: Preta

01. Confeccionado em material de couro sintético liso, na cor preta, estilo casual;
02. Forrado internamente com couro fino e macio;
03. Corpo sem costura e sem detalhe;
04. Forma especial para calçado bico-fino;
05. Solado fino, de borracha, todo vulcanizado, e antiderrapante, com espessura de aproximadamente 4 mm, e salto de 30 mm a 60 mm de altura, todo revestido em couro sintético e na cor preta.

*Figura 93***Item 24.** Bota Tática

Confeccionado em couro, com espessura de 1,8 mm a 2,0mm bovino, hidrofugado e pré-amaciado, na cor preta e poliamida, Cordura 1000, dublado com manta não tecido. Sistema de fechamento frontal por cadarço, através de 10 linhas de ilhoses de latão na cor preta com espessura de aplicação mínima de 2 mm e máxima de 3 mm. Cadarço em fios de poliéster de alta resistência com pontas plastificadas. Forro interno em poliéster respirável incluindo lingueta e cano da bota.



PREFEITURA DE GOIÂNIA

Agência da Guarda Civil Metropolitana de Goiânia

Palmilha de conforto de alto desempenho em poliuretano termo conformado. Solado bi componente em borracha (SBR) e E.V.A. termo-conformado de densidade 18gr/cm³ com dureza 45 asker/c e colagem U.V. com desenho antiderrapante na cor preta. Palmilha de montagem fixada em sistema STROBEL na construção da bota.

Cabedal: Em couro bovino , com espessura de 1.8mm a 2,0mm, com acabamento hidrorrepelente, sem a presença de cromo hexavalente ; em Cordura 1000, na cor preta, dublado com manta de não tecido respirável

Gáspea: Confeccionada em couro tipo vaqueta , bovino, hidrofugado e pré-amaciado na cor preta, espessura de 1,8 mm a 2,0mm.

Colarinho: Em Cordura 1000 com enchimento de espuma de poliuretano expandido D33.

Forro: Em Nylon tridimensional tipo frontura (spacer) respirável, resistente à abrasão e ao envelhecimento.

Fechamento frontal: Com cadarço alma redonda tramada em fios de poliéster não desfia e permitem ajuste com facilidade, com pontas plastificadas. Sistema de fechamento feito através de 10 linhas de ilhoses de latão antioxidante na cor preta com espessura de aplicação mínima de 2 mm e máxima de 3 mm.

Lingueta: Em Cordura 1000 dublada em não tecido respirável de poliéster, fechada em sistema fole com 16cm de fechamento em relação a parte externa inferior da sola, impossibilitando entrada de detritos e líquidos, forrada com Nylon tridimensional frontura spacer.

Parte interna do cano: Forrado em nylon tridimensional tipo frontura spacer, acolchoado com espuma PU de 10mm densidade 33, zíper tratorado em polímero anti-ferrugem de 16cm de abertura vertical, com lapela de proteção interna de 2cm de largura e 16cm de altura.

Parte externa do cano: A altura média do cano da bota número 40 é de 22,9cm e deverá ser medida a partir do solo indo até o ponto mais alto do cano da bota. Contém sistema de proteção ao maléolo externo do contra impactos, com espuma PU 10mm densidade 33, fixados internamente sob forro em nylon tridimensional respirável e a cordura 1000 do cano.

Sistema de zíper localizado em toda a extensão vertical do maléolo interno sendo zíper tratorado em polímero anti-ferrugem de 16cm de abertura vertical, com lapela de proteção interna de 1,7cm de largura e 16cm de altura. Velcro de fechamento na parte superior do cano costurado em lapela de couro com 6cm de largura e 2,3cm de altura.



Contraforte interno: Material termoplástico anti-impacto, conformado termicamente sem apresentar ressalto interno, com espessura de 2.0mm, tipo rígido. Possui resiliência, durabilidade, resistência a impactos e torções e não delamina ou danifica com a umidade

Palmilha interna de conforto anatômico: Em Poliuretano injetado, de alta densidade e alta resiliência, amortecedora de impacto e isolante térmica. Face superior em tecido 100% poliéster dublado em palmilha P.U de alta densidade, em formato adequado para apoiar o pé com conforto e distribuir corretamente a pressão plantar; conforme figura 1

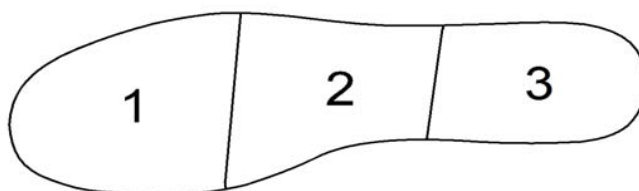


Figura 94

Palmilha interna anatômica de conforto

Região 1 – espessura mínima 8,0 mm

Região 2 – espessura mínima 10 mm

Região 3 – espessura mínima 12 mm

Couraça e biqueira: Reforço interno no bico em polímero termoplástico RX 3131, anti-impacto com espessura de 1,8 mm, fixado e moldado a quente no formato do calçado e sem apresentar ressalto interno. Possui excelente resiliência, durabilidade, resistência a impactos e torções, não delamina ou danifica com a umidade. Biqueira de proteção exterior no bico da bota, feita em couro hidrofugado pré amaciado com espessura de 18mm a 2,0mm.

Solado Bi-componente: Solado em borracha (SBR) e cunho entressola de E.V.A termo conformado de densidade 18gr/cm³ e dureza 45 asker/c de colagem U.V. na cor preta, de alto desempenho, leveza e resiliência. Sola em borracha, vulcanizada, na cor preta com resistência à temperatura. Possui travas multidirecionais para permitir eficiente tração e frenagem em vários tipos de piso; biqueira do solado em borracha

Tabela de medidas da altura do cano:



Número	34	35	36	37	38	39	40	41	42	43	44	45	46	47
Polegada	8,2	8,3	8,5	8,6	8,7	8,9	9,0	9,1	9,3	9,4	9,5	9,7	9,8	9,9
Centímetro	20, 9	21,2	21,5	21,9	22,2	22,5	22,9	23,2	23,5	23,9	24,2	24,5	24,9	25,2

Tabela 35

CONDIÇÕES TÉCNICAS

Da confecção:

Confeccionada em couro bovino pré amaciado de flor integral hidrofugado estampa pólvora lisa, com espessura de 1.8mm a 2,0mm, acabamento na cor preta, de boa qualidade, couro com não contém nenhum defeito natural parte frontal, superior e lateral, isento de cortes, cicatrizes, calosidades, picadas, manchas, sinais de parasitas, ou outros defeitos que prejudiquem a qualidade, a apresentação e ao bom aspecto da bota.

MATÉRIA PRIMA

Seguem seguintes características:

Físicas, Mecânicas e Químicas:

Couro do cabedal:

Couro	Bovino
Espessura	1.8mm a 2,0mm
Acabamento	Tipo vaqueta
Cor	Preta
Hidrofugação	Mínimo - 60 minutos
Couro cabedal força mínima de resistência ao rasgamento	Min 190 N DIREÇÃO A e B ISO 3377-2
Couro cabedal força mínima de resistência à tração	Min 250 N ISO 3376
Teor de cromo hexavalente	Não deve ser detectado cromo VI ISO 20344
Permeabilidade a vapor de água	Mínimo 2,0 mg/cm ² .h ISO 20344



PREFEITURA DE GOIÂNIA

Agência da Guarda Civil Metropolitana de Goiânia

Coefficiente do vapor de água	Mínimo 20 mg/cm ² ISO 20344
Determinação do Ph	3,2 com cifra máxima de 0,6 ISO 4045
Teor de óleos e graxas	Máximo 8% (ISO 4048/08)
Substâncias dérmicas	Mínimo - 60%

Tabela 36

Tecido do cabedal:

Composição	Poliamida 6.6 de alta tenacidade, tipo cordura 1000, dublada com manta de não tecido respirável
Cor	Preta
Gramatura	Mínimo 350g/m ²
Coefficiente do vapor de água	Mínimo 22 mg/cm ² segundo ISO 20344-item 6.8
Resistência mínima ao rasgamento em ambas as direções, A e B	170 N ISO 4674-1
Permeabilidade e coeficiente de vapor de água	Mínimo 2,6 mg/cm ² . ISO 20344

Tabela 37

Forro do cano:

Composição	Em construção tridimensional tipo frontura (spacer), resistente à abrasão e ao enovelamento respirável secagem rápida
------------	---

Tabela 38

Sistema de fechamento:



PREFEITURA DE GOIÂNIA

Agência da Guarda Civil Metropolitana de Goiânia

Ilhós	20 (vinte) ilhoses por pé, em latão, cor preta com espessura de aplicação mínima de 2 mm e máxima de 3 mm distribuídos em 10 fileiras paralelas.
Atacador (cadarço)	Com capa de poliéster tramada em fios de poliéster finos que não desfiam e com alma redonda e com pontas plastificadas. Os atacadores deverão possuir força mínima de ruptura de 500N quando ensaiados segundo a norma ISO 2023/94. A espessura do cadarço deve ser de no mínimo 3,5mm e no máximo 4,5mm segundo norma ABNT NBR ISO 14098

Tabela 39

Solado:

Composição	Em borracha (SBR) com E.V.A termoconformado, ambos na cor preto	
Espessura do Salto (Borracha com E.V.A)	Mínimo de 18 mm de altura (excluído o antiderrapante)	
Abrasão	Inferior a 125 mm ³ ISO 4649.	
Absorção de energia na área de salto	Mínimo 30J ISO 20344	
Resistência ao deslizamento 13287/2007	Condição do ensaio ISO13287/2007	Coefficiente de deslizamento ISO13287/2007
	A - Salto	Mínimo 0,20
	B - Plano	Mínimo 0,20
	A - Salto	Mínimo 0,25
	B - Plano	Mínimo 0,14

Tabela 40

Palmilha Conforto:



Composição	Em Poliuretano injetada, de alta densidade e alta resiliência, amortecedora de impacto e isolante térmica. Face superior emtecido 100% poliéster
Resistência à abrasão	25.600 ciclos a seco e 12.800 ciclos a úmido, sem apresentar furo. ISO 20344
Permeabilidade	Permeia água em até 60 segundos, ISO 20344
Espessura	Mínima: Ponto A: 8,0mm Ponto B: 10 mm Ponto C: 12 mm

Tabela 41

CONFORTO – Selo de Conforto

A bota atende às seguintes Normas de Conforto editadas pela ABNT:

NORMA	ENSAIO	NÍVEL DE CONFORTO EXIGIDO
ABNT NBR 14835/13	Determinação da massa do calçado	Normal
ABNT NBR 14836/14	Pico de pressão na região do calcâneo	Confortável
	Pico de pressão na região dos metatarsos	Confortável
ABNT NBR 14837/11	Temperatura interna do calçado	Normal
ABNT NBR 14838/11	Índice de amortecimento Deve ser maior ou igual a 85%* (CC)	Confortável
ABNT NBR 14839/15	Índice de pronação do calçado	Normal
ABNT NBR 14840/15	Percepção de calce	Confortável
	Marcas e lesões	Confortável

Tabela 42



01. Lapela de fechamento
02. Biqueira de proteção.
03. Gáspea couro.
04. Peça lateral em couro.
05. Pannel lateral em Cordura 1000.
06. Colarinho em Cordura 1000
07. Traseiro em couro.
08. Atacador.
09. Ilhós.
10. Solado bi-componente, (borracha com EVA)



Figura 95

Item 25. Bota Motociclista

Cor: Preta

Bota de cano alto com acabamento na borda em tira de napa vestuário dobrada e fixada do início da abertura do fecho até a outra extremidade. Cabedal constituído em couro bovino tipo vaqueta de flor integral não impregnada, na cor preta 100% semi-fosca, hidro fugado, espessura de 1.8 a 2.0mm, resiste à penetração de água, de primeira qualidade – entende-se como “primeira qualidade” material não corrigido na flor com lixa de qualquer natureza, verificando-se para tal comprovação os quesitos resistência, beleza, conforto, durabilidade e outros que se fizerem necessários -, sem marcas, isenta de cortes, furos, cicatrizes, bem como sinais de parasitas, ou seja, carrapatos, bernes e outros defeitos provocados por riscos de cerca, marcas de fogo, etc.

O couro é reforçado em camadas, sendo dublado com tecido de fibras têxteis e etileno-acetato de vinil com 3mm de espessura e densidade de 0,12g/cm³ que proporciona melhor isolamento térmico e proteção a pequenos impactos.

As áreas de articulações e colarinho com desenho anatômico feito em napa



PREFEITURA DE GOIÂNIA

Agência da Guarda Civil Metropolitana de Goiânia

vestuário com recheio de espuma de poliuretano com 6mm de espessura, densidade de 0,70g/cm³ e costuras formando gomos, para melhorar o conforto ao caminhar, movimentar e pilotar motocicleta. Sendo que no colarinho um gomo na parte trazeira e um gomo na parte dianteira e nas áreas de flexão 15 gomos na dianteira e 12 gomos na trazeira.

As áreas de proteção na lateral externa entre a borda do solado e o cabedal, a taloneira e o reforço da gáspea para contato com alavanca de marcha devem ser constituídas de borracha linear de alta elasticidade, medindo 1,5mm de espessura e estarem fixadas através de costuras duplas, sendo que o reforço da gáspea e a taloneira devem estar sobrepostas à estas partes estruturais e acompanhar o desenho de cada peça.

A forração interna deve ser construída em sistema de meia com membrana 100% impermeável e respirável, feita de um poliéster especial que não é poroso. A membrana deve ser extremamente elástica (> 300%) e por isso é especialmente adequada para uso em calçados. A membrana deve ser 100% impermeável e, ao mesmo tempo permeável ao vapor de água. A estrutura molecular do material é especial de poliéster e têm um efeito condutor ao vapor de água, portanto, o vapor de água compacto pode penetrar na membrana e se mover ao longo das cadeias moleculares até a saída na parte externa do calçado. A direção desse movimento é determinada pela direção da concentração de vapor de água gradiente.

O solado deve ser composto em bi componente e bi densidade, sendo a primeira camada em borracha massa grip desenhado com derrapante tipo Anabela com travamento mínimo para pedal, sendo que na região do enfranque deve possuir uma elevação na borda lateral para estruturação do movimento de pilotagem e a segunda camada não pode ser exposta, constituída em recheio de etil vinil arilafrezada em formato anatômico medindo 15mm no salto, 5mm no enfranque e 7mm na planta vulcanizada na primeira camada de forma que proporcione melhor conforto e absorção de impacto.

A bota deve atender todos os ensaios especificados segundo a norma NBR ISO 20344 e 20347, calçados de uso ocupacional e possuir Certificado de Aprovação (C.A) aprovado nesta norma em epígrafe e estar gravado no cabedal de forma visível juntamente com data de fabricação, o C.A deve ter memorial descritivo especificando bota para uso em motociclismo.

Na lateral externa e na região do calcanhar, a bota deve possuir refletivo de alta reflexibilidade noturna 3M ou similar na cor cinza, medida mínima de 17mm por 90mm em formato linear ao desenho da taloneira e na lateral 13mm na maior área por 100mm entre as extremidades não lineares. (numeração 40).



Na borda do cano, um sistema de ajuste na região da panturrilha deve ser incorporado. Internamente revestido com malha de neoprene emborrachada ou similar e recoberto com protetor FIT (ajustável), flexível e acolchoado, para que o usuário possa controlar e adequar conforme a sua necessidade e conforto.

O peso da bota deve ser menor ou igual 850g (pé numero 40) e a diferença entre a massa do pé esquerdo do calçado e a massa do pé direito não deve ultrapassar 10 gramas, conforme norma NBR 14835. A altura deve ser de 350mm medindo externamente da base do solado até a borda do cano e 320mm internamente a partir da palmilha montagem até a borda do cano.



Figura 96

Item 26. QUEPE MODELO MILITAR

COR: AZUL PETRÓLEO

01. Compõe-se de copa, armação, cinta, distintivo, forro, jugular, botões, carneira e pala.
02. Sendo a copa confeccionada em tecido de poliéster lã,
03. Na cor Azul Petróleo,
04. Com armação de aço inoxidável e entretela de crina;
05. A armação é feita de papelão-fibra, forrada de oleado preto, debruado em toda a volta com o mesmo oleado, tendo uma lâmina metálica de 80 mm de altura na parte dianteira superior;
06. A cinta é em veludo preto, com 40 mm de largura e com a costura sob o distintivo;



07. Forro é de tecido fino, sobre o qual é costurada uma cobertura plástica, e é colocado em toda a parte interno da copa, sendo confeccionado da mesma maneira que a face externa;

08. A jugular é confeccionada com galão de fio dourado, e é presa nas extremidades por dois botões em metal dourado, resinado com o Brasão da Guarda Civil Metropolitana, medindo cada um 15 mm de diâmetro;

09. A carneira é de oleado ou couro marrom, de 40 mm de largura;

10. A pala é na cor preta, presa e embutida na cinta da armação, formando com ela um ângulo de 125°, medindo de 55 mm a 70 mm de comprimento na parte frontal, abrangendo um arco variável de 250 mm a 280 mm.

11. O distintivo de cobertura será bordado, com fio de nylon a ser fixado a frente do quepe.



Figura 97

Item 27. CASQUETE

COR: Azul Petróleo

Confeccionado em material plástico, forrado totalmente por tecido de cetim,

Na cor Azul Petróleo de forma oval,

Tendo a copa, aproximadamente 120 mm de altura, de acordo com o número de casquete, sendo que da base ao topo, ela é levemente afunilada, com parte superior achatada;

A aba é ligada à copa no seu limite inferior por uma cinta de elastano, na cor preta, de 30 mm de largura, tendo a parte de trás, uma dobra para cima que se inicia rente à aba frontal e se estende por todo o meio círculo traseiro, se elevando a 45 mm no seu ponto mais alto;

Na parte dianteira a aba é levemente caída, enquanto que na parte traseira é bem levantada, dando o formato final ao casquete;



**PREFEITURA
DE GOIÂNIA**

Agência da Guarda Civil Metropolitana de Goiânia

Toda a aba, em ambos os lados, será em veludo preto, com acabamento sintético em toda a borda;

Todo o conjunto é forrado em tecido branco de algodão que cobrindo toda a superfície interna, sendo arrematada na base, em toda a sua extensão, por uma carneira preta de couro, com 35 mm de largura;

Acompanhando a aba frontal e entre esta e a copa, logo abaixo da cinta elástica, uma jugular dourada de 15 mm de largura, com um laço frontal, confeccionada em galão de fio dourado, presa pelas extremidades por dois botões metálicos, de 15 mm de diâmetro, tendo ao centro e sobre ele, resinado o símbolo da GCM.

O distintivo de cobertura será bordado com fio de myller a ser fixado a frente do casquete.

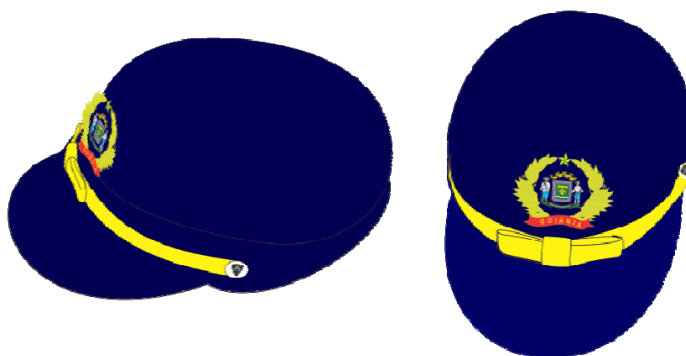


Figura 98

Item 28. Gorro

Cor: preto

Confeccionado em tecido Techno Rip Stop composto de 70% poliéster, 30% algodão, na cor preta, com aba na frente de aproximadamente 6cm x 15cm, forrada em tecido na cor preta, composição 38% em poliéster e 62% em algodão, 45 fios no urdume e 28 fios na trama e 99 g/m2 de espessura e 10 mm de diâmetro.

Quadriculado nas cores preto e branco em toda faixa inferior medindo 20mm de altura.

Bordado na cor amarelo ouro a sigla GCM padrão Arial Black, na parte central do gorro.



**PREFEITURA
DE GOIÂNIA**

Agência da Guarda Civil Metropolitana de Goiânia



Figura 99

Item 29. Chapéu Preto Selva

Cor: preto

Confeccionado em tecido Techno rip stop, com 70% poliéster e 30% algodão, em gramatura de 210 g/m², com malhas especiais na cor preta, impermeabilizado;

Copa formada de 2 gomos, tendo de cada lado dois ilhoses de 5mm de metal oxidado.

Aba com 75mm de largura nas laterais e na frente e atrás, no mesmo tecido e um debrum de 5mm em toda a volta formando 7 gomos. Jugular com 10mm de largura e 500mm de comprimento, dupla, inteiriça de brim, ajustáveis por dois passadores do mesmo material.

Quadriculado nas cores preto e branco em toda faixa inferior medindo 20mm de altura.

Bordado na cor amarelo ouro a sigla GCM padrão Arial Black, na parte central do gorro selva.



Figura 100

Item 30. Divisa emborrachada.



PREFEITURA DE GOIÂNIA

Agência da Guarda Civil Metropolitana de Goiânia

01. Divisa emborrachada confeccionado pelo processo de moldagem a quente na cor amarela ouro, sobre um suporte na cor azul petróleo, sendo aplicada por meio de velcro na cor azul petróleo.
02. Divisa será emborrachada com medidas 20 mm de altura por 40 mm de comprimento nas cores amarelo ouro alto relevo.
03. O peso será de 2g.
04. As divisas terá 07 (sete) modelos, conforme figura abaixo.



Figura 101

Item 31. Divisa de platina.

01. Divisa será confeccionada em veludo, rígida, com 137 mm de comprimento por 60 mm de largura.
02. Aplicação das insígnias metálicas nas suas cores originais será fixadas.
03. As divisas terá 7 (sete) modelos, conforme figura abaixo.



PREFEITURA DE GOIÂNIA

Agência da Guarda Civil Metropolitana de Goiânia



Figura 1022

GABINETE DO PRESIDENTE COMANDANTE DA AGÊNCIA DA GUARDA CIVIL METROPOLITANA DE GOIÂNIA, aos 18 dias do mês de outubro de 2018.

JOSÉ EULÁLIO VIEIRA
Presidente Comandante da AGCMG