



ESTADO DE GOIÁS
SECRETARIA DE ESTADO DE SEGURANÇA PÚBLICA
DEPARTAMENTO ESTADUAL DE TRÂNSITO DE GOIÁS

DETRAN-GO

SISTEMA DE MULTAS

INTRODUÇÃO

- Estas instruções tem por objetivo, orientar os órgãos atuadores sobre o encaminhamento a AGANP de arquivo de infrações de trânsito lavradas pelos atuadores, ou seja, débitos e créditos.

OBJETIVO

- Permitir ao DETRAN-GO, com estes arquivos fornecidos pelos atuadores, identificar e apropriar os créditos e comprovações de autuações de trânsito lavradas pelos atuadores, bem como distribuir via sistema os valores atribuídos de cada participante do rateio.

CONSIDERAÇÕES IMPORTANTES

- A periodicidade do envio do arquivo será negociado entre o setor de execução da AGANP e a Empresa. Podendo ser mensal, semanal,
- O processamento dos arquivos será feito apenas no período noturno.

ATUALIZAÇÕES

Atualizado dia 10/04/2003.

Atualizado dia 09/06/2003

Atualizado dia 08/07/2003

Atualizado dia 26/08/2003

Atualizado dia 17/09/2003

Atualizado dia 10/10/2003

Atualizado dia 09/09/2004

Atualizado dia 27/12/2004

Atualizado dia 03/05/2005

Atualizado dia 11/08/2005

Atualizado dia 25/10/2005

Atualizado dia 05/06/2006

Atualizado dia 03/08/2006 – arquivo G00000E3

Atualizado dia 28/08/2006 – arquivo G00000E4

Atualizado dia 01/08/2008 – arquivos G00000R2, G00000E3, G00000R8, G00000E9, G00000R3, G00000E7, G00000E4, G00000R4, G00000E6, G00000E8, G0000R10, G0000E11, G0000R11, G0000R14. Alteração do código da infração para atender a nova tabela do DENATRAN. Alteração feita para atender a portaria 59 do DENATRAN.

Atualizado em 01/09/2009 - arquivo G00000E3

Atualizado em 05/01/2011 – Arquivo G00000R3, G00000E7, G00000E4. Aumento do campo número processo judicial. Arquivo G00000R3 e G00000E7 aumento do tamanho do campo codg-equipamento. Inclusão do campo data-vencimento-notificação nos arquivos GR11 e GE14. Inclusão do arquivo G0000E17 no manual.

Atualização dia 01/02/2013 – arquivos G00000E1, G00000R2 e G00000E3 – alteração no campo do número do RENAVAM e número do telefone. Alteração no arquivo E4.

ORGANIZAÇÃO DOS ARQUIVOS

HEADER
DETALHE 1
DETALHE 2
.
.
.
DETALHE N
TRAILLER

Melhores Práticas

- ✦ Deverá ser observada a obrigatoriedade do campo;
- ✦ Os campos numéricos e não obrigatórios que não tiverem dados, devem ser preenchidos com “zeros”;
- ✦ Obrigatoriedade de registro de Notificação de Defesa Prévia antes da Notificação de Penalidade;
- ✦ Obrigatoriedade de registro de Recurso (Defesa Prévia, JARI, CETRAN) antes do resultado (deferimento/indeferimento) do recurso;
- ✦ Caso retorne mensagem de erro no arquivo de retorno do DETRAN-GO (G00000E2, G00000E3, G00000E6, G00000E6, G0000E11) deverá ser observada e caso identifique o erro corrigir o registro e enviá-lo novamente em uma próxima remessa;
- ✦ Se a mensagem estiver preenchida com erro de comunicação com a BIN(Base de Índice Nacional) ou BINIT(Base de Índice Nacional de Infração de Trânsito) deverá ser informado novamente em uma nova remessa
- ✦ Se a mensagem estiver preenchida com código de mensagem 256 (Erro de Programa DETRAN-GO) favor comunicar ao Administrador do Sistema.

ARQUIVOS

NOME	DESCRIÇÃO	TAMANHO (REGISTRO)	ORIGEM	DESTINO	PÁGINA
G00000E1	Arquivo de Placas DETRAN (Alterado em 01/02/2013)	55	DETRAN	Autuador	06
G00000R1	Arquivo de Placas Autuador	53	Autuador	DETRAN	10
G00000E2	Arquivo de Características (Alterado em 03/05/2005) (Alterado em 01/02/2013)	205	DETRAN	Autuador	13
G00000R2	Arquivo de Autos (Alterado em 11/08/2005) (Alterado em 01/08/2008) (Alterado em 05/01/2011)	263	Autuador	DETRAN	17
G00000E3	Arquivo de Notificação (Alterado em 03/05/2005) (Alterado em 11/08/2005)	1913	DETRAN	Autuador	21

	(Alterado em 03/08/2006) (Alterado em 01/08/2008) (Alterado em 01/09/2009) (Alterado em 05/01/2011) (Alterado em 01/02/2013)				
G00000R8	Arquivo de Confirmação de Notificação – Autuador (Alterado em 03/05/05) (Alterado em 01/08/2008)	79	EIT	DETRAN	29
G00000E9	Arquivo de Confirmação de Notificação – DETRAN (Alterado em 03/05/2005) (Alterado em 01/08/2008))	162	DETRAN	EIT	33
G00000R3	Arquivo de Créditos Autuador (Alterado em 03/05/2005) (Alterado em 11/08/2005) (Alterado em 05/06/2006) (Alterado em 01/08/2008) (Alterado em 05/01/2011)	528	Autuador	DETRAN	37
G00000E7	Arquivo de Retorno de Processamento do arquivo G00000R3 (Alterado em 03/05/2005) (Alterado em 11/08/2005) (Alterado em 05/06/2006) (Alterado em 01/08/2008) (Alterado em 05/01/2011)	611	DETRAN	Autuador	41
G00000E4	Arquivo de Créditos DETRAN (Alterado em 03/05/2005) (Alterado em 25/10/2005) (Alterado em 28/08/2006) (Alterado em 01/08/2008) (Alterado em 05/01/2011)	913	DETRAN	Autuador	47
G00000R4	Arquivo de Pontuação (Alterado em 03/05/2005) (Alterado em 01/08/2008)	83	Autuador	DETRAN	53
G00000E6	Arquivo de Confirmação de Pontuação (Alterado em 03/05/2005)	166	DETRAN	Autuador	56
G00000E8	Arquivo de Infrações (Alterado em 25/10/2005) (Alterado em 05/06/2006) (Alterado em 01/08/2008)	404	DETRAN	Autuador	61

G0000E10	Arquivo de Repasse		DETRAN	Banco	
G0000R10	Arquivo AR <i>(inclusão em 28/02/2003)</i> <i>(Alterado em 03/05/2005)</i> <i>(Alterado em 01/08/2008)</i>	123	Autuador	DETRAN	67
G0000E11	Arquivo Confirmação AR <i>(inclusão em 28/02/2003)</i> <i>(Alterado em 03/05/2005)</i> <i>(Alterado em 01/08/2008)</i>	205	DETRAN	Autuador	71
G0000E12	Arquivo de Notificações de Pontuação para os correios	Tipo registro 78 e 79			
G0000R11	Arquivo para alteração de datas Notificação e/ou Penalidade <i>(Alterado em 01/08/2008)</i>	125	Autuador	DETRAN	87
G0000E14	Arquivo confirmação para alteração de datas Notificação e/ou Penalidade <i>(Alterado em 01/08/2008)</i>	185	DETRAN	Autuador	96
G0000E17	Arquivo das notificações emitidas pelo DETRAN, para prestação de contas dos CORREIOS	96	DETRAN	Autuador	100

CADASTRO/ NOTIFICAÇÃO

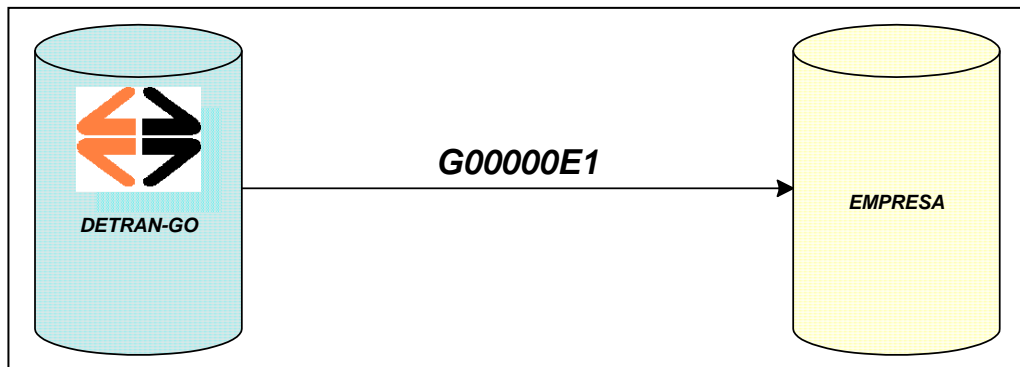
CADASTRO/NOTIFICAÇÃO

1ª Troca → Empresa recebe os veículos licenciados no DETRAN-GO.

Este arquivo será enviado apenas para os autuadores que também multam os veículos fora do estado de Goiás.

Na primeira remessa do arquivo será enviado todo o acervo dos veículos cadastrados no DETRAN-GO.

Nas remessas posteriores será enviado os veículos que tiveram alteração ou que foram inclusos no período informado.



CADASTRO/NOTIFICAÇÃO

G00000E1

1ª ETAPA – ARQUIVO DE PLACAS DETRAN – DETRAN envia arquivo para empresa

1.1. REGISTRO HEADER

POSIÇÃO		NOME DO CAMPO	TIPO	OBRIGATÓRIO	CONTEÚDO
INÍCIO	FIM				
01	02	TIPO REGISTRO	N 02	Sim	Tipo de Registro do arquivo. Constante “01”
03	08	SEQUENCIAL <i>(alteração em 03/05/05)</i>	N 06	Sim	Número seqüencial do registro HEADER no arquivo (Constante “000001”)
09	14	ORGAO AUTUADOR	A 06	Sim	Código do Órgão Autuador
15	16	UF	A 02	Sim	Unidade da Federação de Origem do Arquivo.
17	24	DATA GERACAO	N 08	Sim	Data da Geração do Arquivo no formato “AAAAMMDD”
25	32	IDENTIFICACAO	A 08	Sim	Constante “G00000E1”
33	41	FINALIDADE	A 09	Sim	Finalidade do arquivo “TESTE” ou “PRODUÇÃO”, conforme Situação do Convênio.
42	45	REMESSA	N 04	Sim	Número da Remessa do arquivo – Seqüencial a partir de “0001”
46	47	VERSÃO	N 02	Sim	Número da versão da Remessa do arquivo – Seqüencial a partir de “01”
48	53	CODIGO AGENTE	A 06	Sim	Código do Agente Autuador (Código fornecido pelo DETRAN).

[Volta ao Índice](#)

CADASTRO/NOTIFICAÇÃO

G00000E1

1ª ETAPA – ARQUIVO DE PLACAS DETRAN – DETRAN envia arquivo para empresa

1.2. REGISTRO DETALHE

POSIÇÃO		NOME DO CAMPO	TIPO	OBRIGATORIO	CONTEÚDO
INÍCIO	FIM				
01	02	TIPO REGISTRO	N 02	Sim	Tipo de Registro do Arquivo. Constante “02”
03	08/	SEQUENCIAL <i>(alteração em 03/05/05)</i>	N 06	Sim	Número seqüencial dos registros DETALHE variando de “000002” a “NNNNNN”
09	15	PLACA	A 07	Sim	Placa do Veículo
16	36	CHASSI	A 21	Sim	Número Chassis do Veículo
37	47	RENAVAM	N 11	Sim	Número Renavam do Veículo
48	49	UF PLACA	A 02	Sim	Unidade da Federação de Registro do Veículo
50	51	SITUACAO <i>(inclusão em 06/05/2003)</i>	N 02	Sim	Situação do Status do Veículo 01 – Incluso ou Alterado 02 – Veículo Baixado 03 – Transferência UF Jurisdição
52	55	FILLER	A 04	Sim	Caracteres em branco

[Volta ao Índice](#)

CADASTRO/NOTIFICAÇÃO

G00000E1

1ª ETAPA – ARQUIVO DE PLACAS DETRAN – DETRAN envia arquivo para empresa

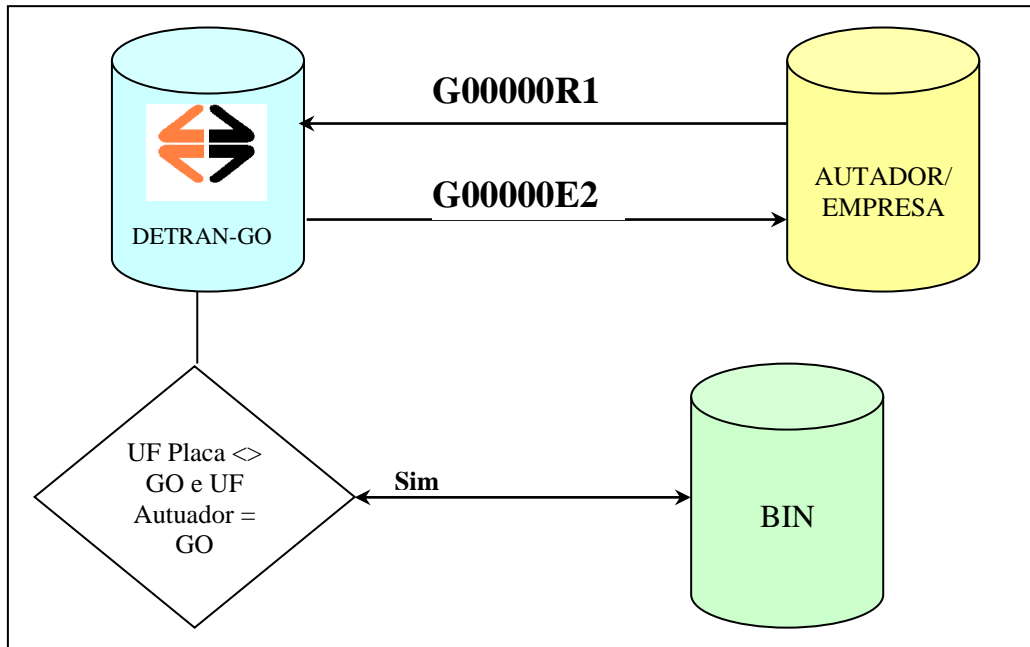
1.3. REGISTRO TRAILLER

POSIÇÃO		NOME DO CAMPO	TIPO	OBRIGATÓRIO	CONTEÚDO
INÍCIO	FIM				
01	02	TIPO REGISTRO	N 02	Sim	Tipo de registro do arquivo. Constante “03”
03	08	SEQUENCIAL <i>(alteração em 03/05/05)</i>	N 06	Sim	Número seqüencial do registro TRAILLER no arquivo (equivale a “NNNNNN” + 1)
09	14	TOTAL REGISTROS	N 06	Sim	Quantidade de Registros detalhe (Tipo “02”) existentes no Arquivo
15	55	FILLER	A 41	Sim	Caracteres em branco

[Volta ao Índice](#)

CADASTRO/NOTIFICAÇÃO

2ª Troca → Empresa envia os veículos que foram multados e recebe as características dos mesmos. Quando o registro enviado no arquivo G00000R1 estiver com inconsistência a mensagem de inconsistência será retornada no arquivo G00000E2, caso não tenha nenhuma mensagem o campo referente à mensagem estará em branco.



CADASTRO/NOTIFICAÇÃO

G00000R1

2ª ETAPA → ARQUIVO DE PLACAS AUTUADOR – Empresa envia arquivo para DETRAN

2.1 REGISTRO HEADER

POSIÇÃO		NOME DO CAMPO	TIPO	OBRIGATORIO	CONTEÚDO
INÍCIO	FIM				
01	02	TIPO REGISTRO	N 02	Sim	Tipo de registro do arquivo. Constante "05"
03	08	SEQUENCIAL <i>(inclusão em 03/05/05)</i>	N 06	Sim	Número seqüencial do registro HEADER no arquivo (Constante "000001")
09	14	CODIGO AUTUADOR	A 06	Sim	Código do Órgão Autuador
15	16	UF	A 02	Sim	Unidade da Federação de Origem do arquivo
17	24	DATA GERACAO	N 08	Sim	Data da Geração do Arquivo no formato "AAAAMMDD"
25	32	IDENTIFICACAO	A 08	Sim	Identificação do Arquivo. Constante "G00000R1"
33	41	FINALIDADE	A 09	Sim	Finalidade do arquivo "TESTE" ou "PRODUÇÃO", Conforme Situação do Convênio.
42	45	REMESSA	N 04	Sim	Número da Remessa do arquivo – Seqüencial a partir de "0001"
46	47	VERSÃO	N 02	Sim	Número da versão da Remessa do arquivo – Seqüencial a partir de "01"
48	53	CODIGO AGENTE	A 06	Sim	Código do Agente Autuador (código fornecido pelo DETRAN)

[Volta ao Índice](#)

CADASTRO/NOTIFICAÇÃO

G00000R1

2ª ETAPA → ARQUIVO DE PLACAS AUTUADOR – Empresa envia arquivo para DETRAN

2.2 REGISTRO DETALHE

POSIÇÃO		NOME DO CAMPO	TIPO	OBRIGATÓRIO	CONTEÚDO
INÍCIO	FIM				
01	02	TIPO REGISTRO	N 02	Sim	Tipo de registro do arquivo. Constante "06"
03	08	SEQUENCIAL <i>(inclusão em 03/05/05)</i>	N 06	Sim	Número seqüencial dos registros DETALHE variando de "000002" a "NNNNNN"
09	14	CODIGO AUTUADOR	A 06	Sim	Código do Órgão Autuador
15	21	PLACA	A 07	Sim	Placa do Veículo
22	23	UF PLACA	A 02	Não	Unidade da Federação de Registro do Veículo
24	37	CPF/CGC	N 14	Caso seja enviado o cadastro antigo	CPF ou CGC do proprietário do veículo.
38	43	CODIGO AGENTE	A 06	Sim	Código do Agente Autuador (Código fornecido pelo DETRAN).
44	53	FILLER	A 10	sim	Caracteres em branco

[Volta ao Índice](#)

CADASTRO/NOTIFICAÇÃO

G00000R1

2ª ETAPA → ARQUIVO DE PLACAS AUTUADOR – Empresa envia arquivo para DETRAN

2.3 REGISTRO TRAILLER

POSIÇÃO		NOME DO CAMPO	TIPO	OBRIGATÓRIO	CONTEÚDO
INÍCIO	FIM				
01	02	TIPO REGISTRO	N 02	Sim	Tipo de registro no arquivo. Constante "07"
03	08	SEQUENCIAL <i>(inclusão em 03/05/05)</i>	N 06	Sim	Número seqüencial do registro TRAILLER no arquivo (equivale a "NNNNNN" + 1)
09	14	TOTAL REGISTRO	N 06	Sim	Quantidade dos Registros detalhe (Tipo "06") existentes no Arquivo
15	53	FILLER	A 39	Sim	Caracteres em branco

[Volta ao Índice](#)

CADASTRO/NOTIFICAÇÃO

G00000E2

2ª ETAPA → ARQUIVO DE CARACTERÍSTICAS - DETRAN Envia arquivo para empresa.

2.4. REGISTRO HEADER

POSIÇÃO		NOME DO CAMPO	TIPO	OBRIGATÓRIO	CONTEÚDO
INÍCIO	FIM				
01	02	TIPO REGISTRO	N 02	Sim	Tipo do registro no arquivo Constante "09"
03	08	SEQUENCIAL <i>(inclusão em 03/05/05)</i>	N 06	Sim	Número seqüencial do registro HEADER no arquivo (Constante "000001")
09	14	ORGAO AUTUADOR	A 06	Sim	Código do Órgão Autuador
15	16	UF	A 02	Sim	Unidade da Federação de Registro do Veículo.
17	24	DATA GERACAO	N 08	Sim	Data da Geração do Arquivo no formato "AAAAMDD"
25	32	IDENTIFICACAO	A 08	Sim	Identificação do arquivo. Constante "G00000E2"
33	41	FINALIDADE	A 09	Sim	Finalidade do arquivo "TESTE" ou "PRODUÇÃO", Conforme Situação do Convênio.
42	118	FILLER	A 77	Sim	Caracteres em branco
119	122	REMESSA	N 04	Sim	Número da Remessa do arquivo – Seqüencial a partir de "0001"
123	124	VERSÃO	N 02	Sim	Número da versão da Remessa do arquivo – Seqüencial a partir de "01"
125	130	CODIGO AGENTE	A 06	Sim	Código do Agente Autuador (Código fornecido pelo DETRAN).
131	205	FILLER	A 75	Sim	Caracteres em branco

[Volta ao Índice](#)

CADASTRO/NOTIFICAÇÃO

G00000E2

2ª ETAPA → ARQUIVO DE CARACTERÍSTICAS - DETRAN Envia arquivo para empresa.

2.5. REGISTRO DETALHE

POSIÇÃO		NOME DO CAMPO	TIPO	OBRIGATÓRIO	CONTEÚDO
INÍCIO	FIM				
01	02	TIPO REGISTRO	N 02	Sim	Tipo do registro no arquivo. Constante "10"
03	08	SEQUENCIAL <i>(inclusão em 03/05/05)</i>	N 06	Sim	Número seqüencial dos registros DETALHE variando de "000002" a "NNNNNN"
09	11	CODIGO MENSAGEM <i>(inclusão em 08/10/2002)</i> <i>(alteração em 03/05/05)</i>	N 03	Caso ocorra erro no processamento do registro	Código da Mensagem de Inconsistência.
12	91	DESCRIÇÃO MENSAGEM <i>(alteração em 03/05/05)</i>	A 80	Caso ocorra erro no processamento do registro	Descrição da Mensagem de Inconsistência.
92	97	CODIGO AUTUADOR	A 06	Sim	Código do Órgão Autuador
98	104	PLACA	A 07	Sim	Placa do Veículo
105	106	UF PLACA	A 02	Sim	Unidade da Federação de Registro do Veículo
107	110	ANO MODELO	N 04	Sim	Ano Modelo do Veículo (EM=AAAA)
111	112	CODIGO COR	N 02	Sim	Código da Cor do Veículo
113	142	DESCRIÇÃO COR	A 30	Sim	Descrição da Cor do Veículo
143	148	CÓDIGO MARCA	N 06	Sim	Código da Marca Modelo do veículo
149	172	DESCRIÇÃO MARCA	A 24	Sim	Descrição da Marca Modelo do Veículo
173	174	CODIGO ESPECIE <i>(inclusão em 09/04/2003)</i>	N 02	Sim	Código da Espécie do Veículo
175	177	DESCRIÇÃO ESPECIE <i>(inclusão em 09/04/2003)</i>	A 03	Sim	Descrição da Espécie do Veículo
178	179	CODIGO TIPO <i>(inclusão em 09/04/2003)</i>	N 02	Sim	Código do Tipo do Veículo
180	194	DESCRIÇÃO TIPO <i>(inclusão em 09/04/2003)</i>	A 15	Sim	Descrição do Tipo do Veículo
195	200	CODIGO AGENTE	A 06	Sim	Código do Agente Autuador (Código fornecido pelo DETRAN).
201	204	CODIGO MUNICÍPIO VEÍCULO <i>(inclusão em 09/09/2004)</i>	N 04	Sim	Código do Município do Veículo
205	205	DV DO CÓDIGO DO MUNICÍPIO VEÍCULO <i>(inclusão em 09/09/2004)</i>	N 01	Sim	Dígito verificador do Município de registro do veículo.

CADASTRO/NOTIFICAÇÃO

G00000E2

2ª ETAPA → ARQUIVO DE CARACTERÍSTICAS - DETRAN Envia arquivo para empresa.

2.5. REGISTRO TRAILLER

POSIÇÃO		NOME DO CAMPO	TIPO	OBRIGATÓRIO	CONTEÚDO
INÍCIO	FIM				
01	02	TIPO REGISTRO	N 02	Sim	Tipo de registro no arquivo. Constante "11"
03	08	SEQUENCIAL <i>(inclusão em 03/05/05)</i>	N 06	Sim	Número seqüencial do registro TRAILLER no arquivo (equivale a "NNNNNN" + 1)
09	14	TOTAL REGISTRO	N 06	Sim	Quantidade dos Registros detalhe (Tipo "10") existentes no Arquivo
15	205	FILLER	A 191	Sim	BRANCOS

[Volta ao Índice](#)

Códigos de Mensagem

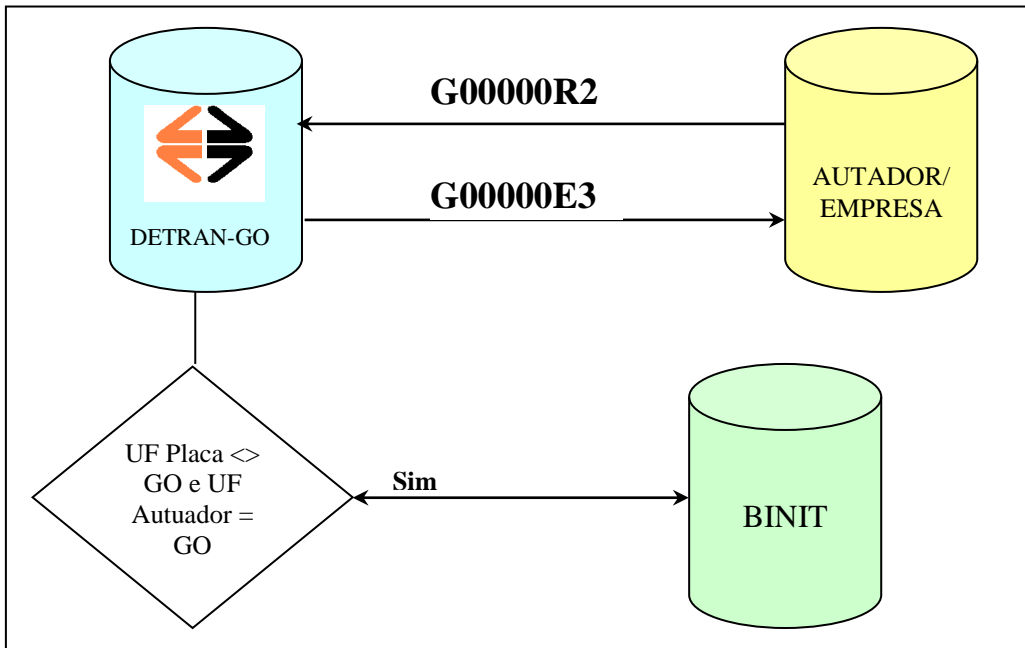
Código	Mensagem	Observação
002	Agente inválido para esse órgão atuador	
003	Agente suspenso para esse órgão atuador	
016	Código do órgão atuador inválido.	
042	Registro com dados inválidos. Verifique.	
044	Veículo baixado	
045	Veículo com prontuário emitido	
046	Veículo não cadastrado.	
047	Veículo não pode sofrer infração de pesagem	
048	Veículo roubado	
049	Veículo transferido UF jurisdição	
114	Não Existe Versão Anterior da Remessa	
115	Existe Remessa/Versão cadastrada para esse arquivo	
116	Número da remessa incorreto. Verifique.	
117	Identificação do arquivo no header inválido	
118	Arquivo não possui registro trailer	
120	Data da geração do arquivo incorreta	
121	Remessa/Versão já cadastrada para esse órgão atuador	
122	Total no registro trailer diferente do encontrado	
123	Arquivo não possui registro header	
235	Mensagem do RENAINF	

CADASTRO/NOTIFICAÇÃO

3ª Troca → Empresa envia os dados da infração e recebe todos os dados necessários para a notificação de Auto de Infração.

Quando o registro enviado no arquivo G00000R2 estiver com inconsistência a mensagem de inconsistência será retornada no arquivo G00000E3, caso não tenha nenhuma mensagem o campo referente à mensagem estará em branco.

O auto só será cadastrado se a data da infração tiver no período de 25 dias da data de envio do arquivo G00000R2.



CADASTRO/NOTIFICAÇÃO

G00000R2

3ª ETAPA → ARQUIVO DE AUTOS – Empresa envia arquivo para DETRAN

3.1. REGISTRO HEADER

POSIÇÃO		NOME DO CAMPO	TIPO	OBRIGATÓRIO	CONTEÚDO
INÍCIO	FIM				
01	02	TIPO REGISTRO	N 02	Sim	Tipo de registro no arquivo. Constante "13"
03	08	SEQUENCIAL <i>(inclusão em 03/05/05)</i>	N 06	Sim	Número seqüencial do registro HEADER no arquivo (Constante "000001")
09	14	ORGAO AUTUADOR	A 06	Sim	Código do Órgão Autuador
15	16	UF	A 02	Sim	Unidade da Federação de Origem do arquivo
17	24	DATA GERACAO	N 08	Sim	Data da Geração do Arquivo no formato "AAAAMDD"
25	32	IDENTIFICACAO	A 08	Sim	Identificação do arquivo no Sistema de Multas DETRAN-GO. Constante "G00000R2"
33	41	FINALIDADE	A 09	Sim	Finalidade do arquivo "TESTE" ou "PRODUÇÃO", Conforme Situação do Convênio com o DETRAN-GO.
42	271	FILLER	A 230	Sim	"BRANCOS"
272	275	REMESSA	N 04	Sim	Número da Remessa do arquivo – Seqüencial a partir de "0001"
276	277	VERSÃO	N 02	Sim	Número da versão da Remessa do arquivo – Seqüencial a partir de "01"
278	283	CODIGO AGENTE	A 06	Sim	Código do Agente Autuador (Código fornecido pelo DETRAN).

[Volta ao Índice](#)

CADASTRO/NOTIFICAÇÃO

G00000R2

3ª ETAPA → ARQUIVO DE AUTOS – Empresa envia arquivo para DETRAN

3.2. REGISTRO DETALHE

POSIÇÃO		NOME DO CAMPO	TIPO	OBRIGATÓRIO	CONTEÚDO
INÍCIO	FIM				
01	02	TIPO REGISTRO	N 02	Sim	Tipo do registro no arquivo. Constante "14"
03	08	SEQUENCIAL <i>(inclusão em 03/05/05)</i>	N 06	Sim	Número seqüencial dos registros DETALHE variando de "000002" a "NNNNNN"
09	14	CÓDIGO AUTUADOR	A 06	Sim	Código do Órgão Autuador
15	22	DATA INFRAÇÃO	N 08	Sim	Data da Infração no formato "AAAAMMDD"
23	28	HORA INFRAÇÃO	N 06	Sim	Hora da Infração no formato "HHMMSS"
29	33	CÓDIGO MUNICIPIO	N 05	Sim	Código do Município da Infração com o dígito verificador
34	113	LOCAL INFRAÇÃO	A 80	Sim	Local da Infração
114	120	PLACA	A 07	Sim	Placa do Veículo
121	122	UF PLACA	A 02	Sim	Unidade da Federação de Registro do Veículo
123	128	CÓDIGO MARCA	N 06	Sim	Código da Marca Modelo do Veículo
129	139	NÚMERO CNH	N 11	Sim, para infrações em flagrante	Número da Carteira Nacional de Habilitação do Infrator
140	141	UF CNH	A 02	Sim, para infrações em flagrante	Unidade da Federação da Carteira Nacional de Habilitação
142	151	NÚMERO AUTO	A 10	Sim, para infrações do DNIT, PRF e tipo sistema = 3	Número do Auto de Infração.
152	157	CÓDIGO AGENTE	A 06	Não, para as infrações da PRF	Código do Agente Autuador (Código fornecido pelo DETRAN).
158	160	CÓDIGO INFRAÇÃO <i>(alteração 01/08/2008)</i>	N 03	Sim	Código da Infração.
161	161	DV INFRAÇÃO <i>(alteração 01/08/2008)</i>	N 01	Sim	Dígito verificador da infração
162	162	DESDOBRAMENTO INFRAÇÃO <i>(alteração 01/08/2008)</i>	A 01	Sim	Desdobramento da infração.
163	170	MEDIDA AFERIDA <i>(alteração em 27/02/03)</i>	N 06,2	Sim para as infrações de velocidade, peso, alcoolemia e dimensão.	Este campo deverá conter o valor da medida indicado pelo equipamento de medida. Com duas casas decimais e sem a vírgula. Para as infrações de penalidade, as casas decimais

					deverão ser preenchidas com 00.
171	178	MEDIDA PERMITIDA <i>(alteração em 27/02/03)</i>	N 06,2	Sim para as infrações de velocidade, peso, alcoolemia e dimensão.	Este campo deverá conter o valor da medida permitido pelo Código de Trânsito Brasileiro. Com duas casas decimais e sem a vírgula. Para as infrações de penalidade, as casas 158decimais deverão ser preenchidas com 00.
179	186	MEDIDA CONSIDERADA <i>(inclusão em 27/02/03)</i>	N 06,2	Sim, para as infrações de velocidade, peso, alcoolemia e dimensão.	Este campo deverá conter o valor da medida considerada para efeito da infração. Com duas casas decimais e sem a vírgula. Para as infrações de penalidade, as casas decimais deverão ser preenchidas com 00.
187	192	PESO EXCEDENTE	N 06	Sim, para as infrações de Peso	Peso Excedente
193	207	CÓDIGO IMAGEM <i>(Alteração em 27/02/03)</i>	A 15	Sim, para as multas eletrônicas	Código da Imagem Eletrônica
208	237	CÓDIGO EQUIPAMENTO <i>(Alteração em 27/02/03)</i> <i>(Alteração em 05/01/11)</i>	A 30	Sim, para as multas eletrônicas ou de peso, dimensão, alcoolemia e velocidade	Código do Equipamento de medida ou Eletrônico
238	251	CPF-CGC	N 14	Não	CPF ou CGC do Infrator
252	253	UNIDADE DE MEDIDA <i>(inclusão em 19/02/2003)</i>	N 02	Sim, para as infrações de velocidade, peso, alcoolemia e dimensão.	Nas infrações de alcoolemia, velocidade, peso e dimensão este campo deverá conter a unidade de medida que se refere os campos medida aferida, medida permitida, medida considerada e excesso peso. 01 – DG/l, 02 – g% 03 – Mg/l 04 – m (metro) 05- cm (centímetro) 06 – Kg (quilo) 07 – Km/h (quilometro/hora) 08 – s (segundo) 09 – DB (decibéis)
254	261	DATA AFERIÇÃO <i>(inclusão em 19/02/2003)</i>	N 08	Sim, para as multas eletrônicas, de peso, dimensão, alcoolemia e velocidade	Data da aferição do equipamento de medida ou eletrônico no formato (AAAAMMDD)
262	262	TIPO SISTEMA <i>(inclusão em 27/02/2003)</i> <i>(inclusão em 11/08/2005)</i>	N 01	Sim	Contém o tipo de sistema de notificação de infração: 1 – Notificação sem defesa prévia 2 – Notificação com defesa prévia exceto PRF que, somente cadastra o auto. (alterado em 27/05/2008) 3 – Multa do RENAINF que já foi enviado no arquivo G00000R2 que voltou G00000E3 com número do auto, mas voltou mensagem no arquivo de crítica. 4 – Notificação de Defesa Prévia somente para PRF <i>(incluso em 27/05/2008)</i>

263	272	NUMERO NIT <i>(Inclusão em 08/07/2003)</i>	A 10	Não	Contém o Número da NIT das infrações da Polícia Rodoviária Federal.
273	283	NUMERO RENAVAM <i>(Inclusão em 01/10/2003)</i>	N 11	Sim, para as multa da Polícia Rodoviária Federal	Contém o Número do RENAVAM do veículo autuado

Obs.: Quando retornar número de auto cadastrado e mensagem de crítica no sistema deverá ser enviado outro arquivo G00000R2 com novo número de remessa e apenas os registros que retornarão com esse problema ou registros novos e tipo sistema = 3
Quando a multa for de veículo de outra UF e retornar erro de comunicação com a outra UF e o auto ainda não estiver sido cadastrado enviar novo arquivo G0000R2 com outro número de remessa e tipo do sistema 1 ou 2.
Quando for enviar registros com o tipo sistema = 3 deve ser obrigatório enviar o número do auto retornado no arquivo G00000E3

[Volta ao Índice](#)

CADASTRO/NOTIFICAÇÃO

G00000R2

3ª ETAPA → ARQUIVO DE AUTOS – Empresa envia arquivo para DETRAN

3.3. REGISTRO TRAILLER

POSIÇÃO		NOME DO CAMPO	TIPO	OBRIGATÓRIO	CONTEÚDO
INÍCIO	FIM				
01	02	TIPO REGISTRO	N 02	Sim	Tipo de registro do arquivo. Constante "15"
03	08	SEQUENCIAL <i>(inclusão em 03/05/05)</i>	N 06	Sim	Número seqüencial do registro TRAILLER no arquivo (equivale a "NNNNNN" + 1)
09	14	TOTAL DE REGISTROS	N 06	Sim	Quantidade dos Registros detalhe (Tipo "14") existentes no Arquivo
15	283	FILLER	A 269	Sim	"BRANCOS"

Campo " LOCAL INFRAÇÃO" alterado de 60 para 80 caracteres em 29/03/2019

[Volta ao Índice](#)

CADASTRO/NOTIFICAÇÃO

G00000E3

3ª ETAPA → ARQUIVO DE NOTIFICAÇÃO - DETRAN Envia arquivo para Empresa.

3.4. REGISTRO HEADER

POSIÇÃO		NOME DO CAMPO	TIPO	OBRIGATÓRIO	CONTEÚDO
INÍCIO	FIM				
01	02	TIPO REGISTRO	N 02	Sim	Tipo de registro do arquivo. Constante "17"
03	08	SEQUENCIAL <i>(alteração em 03/05/05)</i>	N 06	Sim	Número seqüencial do registro HEADER no arquivo (Constante "000001")
09	14	ORGAO AUTUADOR	A 06	Sim	Código do Órgão Autuador
15	16	UF	A 02	Sim	Unidade da Federação de Origem do Arquivo
17	24	DATA GERACAO	N 08	Sim	Data da Geração do Arquivo no formato "AAAAMDD"
25	32	IDENTIFICACAO	A 08	Sim	Identificação do arquivo no Sistema de Multas do DETRAN-GO. Constante "G00000E3"
33	41	FINALIDADE	A 09	Sim	Finalidade do arquivo "TESTE" ou "PRODUÇÃO", Conforme Situação do Convênio.
42	43	MOEDA	N 02	Sim	Código da Moeda de Remessa das Multas – 99 (UFIR) ou "06" (REAL)
44	58	TIPO NOTIFICACAO	A 15	Sim	"DEFESA PREVIA" ou "PENALIDADE"
59	1926	FILLER	A 1868	Sim	BRANCOS
1927	1930	REMESSA	N 04	Sim	Número da Remessa do arquivo – Seqüencial a partir de "0001"
1931	1932	VERSÃO	N 02	Sim	Número da versão da Remessa do arquivo – Seqüencial a partir de "01"
1933	1939	CODIGO AGENTE	A 06	Sim	Código do Agente Autuador (Código fornecido pelo DETRAN).

[Volta ao Índice](#)

CADASTRO/NOTIFICAÇÃO

G00000E3

3ª ETAPA → ARQUIVO DE NOTIFICAÇÃO - DETRAN Envia arquivo para Empresa.

3.5. REGISTRO DETALHE

POSIÇÃO		NOME DO CAMPO	TIPO	OBRIGATÓRIO	CONTEÚDO
INÍCIO	FIM				
1	2	TIPO REGISTRO	N 02	Sim	Constante "18"
3	8	SEQUENCIAL <i>(alteração em 03/05/05)</i>	N 06	Sim	Número sequencial do registro DETALHE no arquivo (Começando de "000002" até "NNNNNN")
9	11	CODIGO MENSAGEM <i>(inclusão em 08/10/2002)</i> <i>(alteração em 03/05/05)</i>	N 03	Sim	Código da Mensagem de Inconsistência caso ocorra erro no cadastramento.
12	91	DESCRIÇÃO MENSAGEM <i>(alteração em 03/05/05)</i>	A 80	Sim	Descrição Mensagem de Inconsistência caso ocorra erro no cadastramento. De acordo com a tabela de críticas do sistema de infração.
92	98	PLACA	A 07	Sim	Placa do Veículo
99	100	UF PLACA	A 02	Sim	Unidade da Federação de registro do Veículo
101	118	NÚMERO CONTROLE	N 18	Sim	Número do Controle (Fornecido pelo DETRAN) com o Dígito Verificador.
119	142	MARCA/MODELO	A 24	Sim	Descrição da Marca Modelo do Veículo
143	144	CODIGO TIPO	N 02	Sim	Código do Tipo do Veículo
145	164	NOME ESPECIE/TIPO	A 20	Sim	Descrição da Espécie do Veículo (A03) e Descrição do tipo do Veículo (A17)
165	168	CODIGO MUNICÍPIO VEICULO	N 04	Sim	Código do Município de registro do Veículo
169	169	DV DO CÓDIGO DO MUNICÍPIO VEÍCULO	N 01	Sim	Dígito verificador do Município de registro do veículo.
170	214	NOME MUNICIPIO VEICULO	A 45	Sim	Nome do Município de registro do Veículo
215	274	NOME PESSOA	A 60	Sim, se o nome do arrendatário estiver preenchido deverá emitir o nome do arrendatário na notificação	Nome do Proprietário do Veículo. Deverá ser impresso nas notificações como proprietário do veículo, caso o campo NOME ARRENDATARIO não esteja preenchido.
275	334	NOME ARRENDATARIO	A 60	Sim, para os veículos com arrendamento mercantil	Nome do Arrendatário do Veículo, se estiver preenchido deverá ser impresso nas notificações como o proprietário do veículo
335	348	CPF CGC ARRENDATARIO <i>(alteração em 23/11/2004)</i>	A 14	Sim, para os veículos com arrendamento mercantil	CPF ou CGC do Arrendatário do Veículo, se estiver preenchido deverá ser impresso nas

					notificações como o CPF/CGC do proprietário do veículo
349	352	TIPO LOGRADOURO	A 04	Sim	Tipo do Logradouro do endereço do proprietário do veículo
353	382	NOME LOGRADOURO	A 30	Sim	Nome do Logradouro do endereço do proprietário do veículo
383	387	NÚMERO LOGRADOURO	A 05	Sim	Número do Logradouro do endereço do proprietário do veículo
388	392	NÚMERO LOTE	A 05	Sim	Número do Lote do endereço do proprietário do veículo
393	397	NÚMERO QUADRA	A 05	Sim	Número da Quadra do endereço do proprietário do veículo
398	409	COMPLEMENTO	A 12	Sim	Complemento do Logradouro do endereço do proprietário do veículo
410	434	NOME BAIRRO	A 25	Sim	Nome do Bairro do endereço do proprietário do veículo
435	442	NUMERO CEP	N 08	Sim	Número do CEP do endereço do proprietário do veículo
443	451	NÚMERO TELEFONE <i>(alteração em 01/02/13)</i>	N 09	Não	Número do Telefone do proprietário do veículo
452	455	CODIGO MUNICIPIO INFRATOR	N 04	Sim	Código do Município do Infrator.
456	456	DV MUNICÍPIO INFRATOR	N 01	Sim	Dígito verificador do código do município do infrator.
457	501	NOME MUNICÍPIO INFRATOR	A 45	Sim	Nome do Município do Infrator
502	503	UF MUNICIPIO INFRATOR	A 02	Sim	Unidade da Federação do Município do Infrator
504	513	NÚMERO AUTO INFRAÇÃO	A 10	Sim	Número do Auto de Infração
514	519	CÓDIGO AUTUADOR	N 06	Sim	Código do Órgão Autuador.
520	520	DV CÓDIGO AUTUADOR <i>(inclusão em 02/09/03)</i>	N 01	Sim	Dígito Verificador do Código do Órgão Autuador.
521	580	NOME AUTUADOR <i>(inclusão em 02/09/03)</i>	A 60	Sim	Nome do Órgão Autuador
581	588	DATA VENCIMENTO	N 08	Sim	Data de Vencimento da Notificação no formato "AAAAMMDD"
589	596	DATA INFRAÇÃO	N 08	Sim	Data da Infração no formato "AAAAMMDD"
597	602	HORA INFRAÇÃO	N 06	Sim	Hora da Infração no formato "HHMMSS"
603	682	LOCAL INFRAÇÃO	A 80	Sim	Local da Infração
683	686	CODIGO MUNICIPIO INFRAÇÃO	N 04	Sim	Código do Município da Infração.

687	687	DV INFRAÇÃO MUNICÍPIO	N 01	Sim	Dígito verificador do Município da Infração.
688	732	NOME INFRAÇÃO MUNICÍPIO	A 45	Sim	Nome do Município da Infração
733	734	UF INFRAÇÃO MUNICIPIO	A 02	Sim	UF do Município da Infração
735	737	CÓDIGO INFRAÇÃO (alteração 01/08/2008)	N 03	Sim	Código da Infração. Conforme tabela do DENATRAN
738	738	DV INFRACAO (alteração 01/08/2008)	N 01	Sim	Dígito verificador da infração.
739	739	DESDOBRAMENTO INFRAÇÃO (alteração 01/08/2008)	A 01	Sim	Desdobramento da infração.
740	1245	NOME INFRAÇÃO (alteração em 03/08/06)	A 506	Sim	Descrição da Infração
1246	1270	INFO CTB	A 25	Sim	Artigo do Código de Trânsito Brasileiro
1271	1271	CATEGORIA	N 01	Sim	Categoria da Infração (3 – Leve, 4 – Média, 5 – Grave, 7 – (Gravíssima)
1272	1283	VALOR INFRAÇÃO SEM DESCONTO	N 10,2	Sim	Valor da Infração sem desconto. Sem a vírgula e com os centavos
1284	1295	VALOR INFRAÇÃO COM DESCONTO	N 10,2	Sim	Valor da Infração com 20% de desconto, sem vírgula e com os centavos.
1296	1298	PONTUAÇÃO ANTERIOR	N 03	Sim, se o condutor tiver pontuação anterior a notificação	Pontuação Anterior
1299	1301	PONTUAÇÃO PENDENTE	N 03	Sim, se o condutor tiver pontuação pendente a notificação	Pontuação Pendente
1302	1304	PONTUAÇÃO NOTIFICADA	N 03	Sim	Pontuação Notificada
1305	1312	DATA EMISSÃO	N 08	Sim	Data de Emissão no formato “AAAAMMDD”. Data do dia.
1313	1320	DATA NOTIFICAÇÃO	N 08	Sim	Data da Notificação no formato “AAAAMMDD”. Data limite postagem
1321	1350	CÓDIGO EQUIPAMENTO (alteração em 27/02/03) (Alteração em 05/01/11)	A 30	Sim, para as infrações eletrônicas, peso, alcoolemia, velocidade e dimensão	Código do Equipamento
1351	1365	CÓDIGO IMAGEM (alteração em 27/02/03)	A 15	Sim, para as infrações eletrônicas	Código da Imagem
1366	1373	MEDIDA AFERIDA (alteração em 27/02/03)	N 06,2	Obrigatório para as infrações de velocidade, peso, alcoolemia e dimensão.	Este campo deverá conter o valor da medida indicado pelo equipamento de medida. Com duas casas decimais e sem a vírgula. Para as infrações de penalidade, as casas decimais deverão ser preenchidas com 00.
1374	1381	MEDIDA PERMITIDA (alteração em 27/02/03)	N 06,2	Obrigatório para as infrações de velocidade,	Este campo deverá conter o valor da medida permitido pelo Código de

				peso, alcoolemia e dimensão.	Trânsito Brasileiro. Com duas casas decimais e sem a vírgula. Para as infrações de penalidade, as casas decimais deverão ser preenchidas com 00.
1382	1389	MEDIDA CONSIDERADA <i>(inclusão em 27/02/03)</i>	N 06,2	Obrigatório para as infrações de velocidade, peso, alcoolemia e dimensão.	Este campo deverá conter o valor da medida considerado para efeito da infração. Com duas casas decimais e sem a vírgula. Para as infrações de penalidade, as casas decimais deverão ser preenchidas com 00.
1390	1395	EXCESSO PESO	N 06	Obrigatório, para as infrações de peso	Excesso de Peso
1396	1406	NÚMERO CNH	N 11	Não	Número da Carteira Nacional de Habilitação
1407	1408	UF CNH	A 02	Não	Unidade da Federação da Carteira Nacional de Habilitação
1409	1468	NOME CONDUTOR <i>(inclusão em 02/09/03)</i>	A 60	Não	Nome do Condutor que cometeu o Auto de Infração
1469	1479	CPF CONDUTOR <i>(inclusão em 02/09/03)</i>	N 11	Não	CPF do Condutor que cometeu o Auto de Infração.
1480	1493	CPF/CGC <i>(alteração 23/11/2004)</i> em	A 14	Sim, se o cpf/cgc do arrendatário estiver preenchido deverá emitir o cpf/cgc do arrendatário na notificação	CPF ou CGC do Proprietário do Veículo, deverá ser impresso nas notificações como proprietário do veículo, caso o campo CPF/CGC ARRENDATARIO não esteja preenchido.
1494	1500	UNIDADE MEDIDA <i>(inclusão em 19/02/2003)</i> <i>(alteração em 27/02/03)</i>	A 07	Obrigatório para as infrações de velocidade, peso, alcoolemia e dimensão.	Nas infrações de alcoolemia, velocidade, peso e dimensão este campo deverá conter a unidade de medida que se refere os campos medida aferida, medida permitida, medida considerada e excesso peso. DG/l ou g% ou Mg/l ou m ou cm ou Km/h
1501	1508	DATA AFERIÇÃO <i>(inclusão em 19/02/2003)</i>	N 08	Obrigatório para as infrações eletrônicas, de velocidade, peso, alcoolemia e dimensão.	Data da aferição do equipamento eletrônico no formato (AAAAMMDD)
1509	1563	LINHA DIGITADA	A 55	Sim, para as notificações de penalidade	Linha digitada para formar o código de barra
1564	1607	CÓDIGO BARRA	A 44	Sim, para as notificações de penalidade	Código de Barra
1608	1608	TIPO SISTEMA <i>(inclusão em 27/02/03)</i> <i>(alteração em 11/08/05)</i>	N 01	Sim	Contém o tipo de sistema de notificação de infração: 1 – Notificação sem defesa prévia 2 – Notificação com defesa prévia 3 – Multa do RENAINF que já foi enviado no arquivo G00000R2 que voltou G00000E3 com número do auto, mas voltou mensagem no arquivo de crítica.
1609	1609	TIPO NOTIFICAÇÃO <i>(inclusão em 27/02/03)</i>	N 01	Sim	Contém o tipo da notificação que será emitida. 1 – Notificação de Auto de Infração 2 - Notificação de Penalidade da

					Infração 3 – Notificação de Auto de Infração e Notificação de Penalidade da Infração juntas.
1610	1615	CODIGO AGENTE (inclusão em 16/04/03)	A 06	Sim	Contém o código do agente de trânsito ou agente eletrônico que fez a autuação.
1616	1616	DV AGENTE (inclusão em 03/08/2006)	N 01	Sim	Contém o Dígito Verificador do código do agente de trânsito
1617	1626	NUMERO NIT (inclusão em 08/07/2003)	A 10	Não	Número NIT das infrações da Polícia Rodoviária Federal.
1627	1634	NUMERO REMESSA R2 (inclusão em 05/08/03)	N 08	Sim	Contém o ano + o numero da remessa do arquivo G00000R2 que foi cadastrada a infração. No formato (AAAANNNN)
1635	1635	TIPO DUA (inclusão em 02/09/03)	N 01	Sim	Para as notificações de Aplicação de Penalidade este campo informa o tipo de DUA que será impresso. 0 – Não emite DUA 1 – Tipo Arrecadação 2 – Tipo Cobrança
1636	1715	MENSAGEM NOTIFICAÇÃO (inclusão em 02/09/03)	A 80	Sim	Mensagem do DETRAN-GO para ser impressa na notificação
1716	1795	MENSAGEM DUA (inclusão em 02/09/03)	A 80	Sim	Mensagem para ser impressa no campo “AGENCIA RECEBEDORA” do DUA da NAP.
1796	1875	OBSERVAÇÃO DUA (inclusão em 02/09/03)	A 80	Sim	Mensagem para ser impressa no DUA da NAP.
1876	1883	DATA VENCIMENTO DIRC (inclusão em 02/09/03)	N 08	Não	Data do Vencimento da Declaração de Indicação de Real Condutor para a Notificação de Autuação de Infração de Trânsito no formato AAAAMMDD
1884	1894	NUMERO RENAVAM (inclusão em 01/10/2003) (alteração em 01/02/13)	N 11	Sim, para as multas da Polícia Rodoviária Federal	Número RENAVAM do veículo
1895	1912	NOSSO NÚMERO (inclusão em 03/11/2003)	N 18	Sim, para as notificações de Penalidade	Nosso Número no boleto de pagamento da notificação de penalidade.
1913	1923	CÓDIGO RENAINF (inclusão em 27/12/04)	N 11	Sim, para as infrações do RENAINF	Contém o código único, identificador de uma infração. Gerado pela BINIT na efetivação do registro de infração RENAINF.
1924	1933	CHAVE INFRAÇÃO (inclusão em 03/05/05)	N 10	Sim	Chave de identificação do AI. Este em hipótese alguma poderá ser alterado.
1934	1939	CODG-AUTUADOR-COMPETENCIA (inclusão em 01/09/2009)	N 06	Sim	Código do autuador de competência da infração.

Obs.:

Campo “NOSSO NÚMERO” alterado de 12 para 18 caracteres

Campo “ LOCAL INFRAÇÃO” alterado de 60 para 80 caracteres em 29/03/2019

Nas notificações de penalidade de infração (NAP) e autuação de infração (NAIT) os campos do arquivo G00000E3 do manual de infração do DETRAN-GO, relacionados abaixo, deverão ser impressos obedecendo a máscara relacionada abaixo.

CODIGO MUNICIPIO VEÍCULO + '-' + DV CÓDIGO MUNICÍPIO VEÍCULO - Máscara de impressão NNNN-N

CODIGO MUNICÍPIO INFRATOR + '-' + DV CÓDIGO MUNICÍPIO INFRATOR - Máscara de impressão **NNNN-N**
CÓDIGO AUTUADOR + '-' + DV CÓDIGO AUTUADOR - Máscara de impressão **NNNNNN-N**
CÓDIGO MUNICÍPIO INFRAÇÃO + '-' + DV CÓDIGO MUNICÍPIO INFRAÇÃO - Máscara de impressão **NNNN-N**
CÓDIGO INFRAÇÃO + '-' + DV INFRAÇÃO + '.' + DESDOBRAMENTO INFRAÇÃO - Máscara de impressão NNN-N.N

[Volta ao Índice](#)

CADASTRO/NOTIFICAÇÃO

G00000E3

3ª ETAPA → ARQUIVO DE NOTIFICAÇÃO - DETRAN Envia arquivo para Empresa.

3.6 REGISTRO TRAILLER

POSIÇÃO		NOME DO CAMPO	TIPO	OBRIGATORIO	CONTEÚDO
INÍCIO	FIM				
01	02	TIPO REGISTRO	N 02	Sim	Tipo de Registro do arquivo. Constante "19"
03	08	SEQUENCIAL (alteração em 03/05/05)	N 06	Sim	Número seqüencial do registro TRAILLER no arquivo ("NNNNNN" + 1)
09	14	TOTAL REGISTROS	N 06	Sim	Quantidade dos Registros detalhe (Tipo "18") existentes no Arquivo
15	1939	FILLER	A 1925	Sim	BRANCOS

[Volta ao Índice](#)

Códigos de Mensagem

Código	Mensagem	Observação
002	Agente inválido para esse órgão autuador	
003	Agente suspenso para esse órgão autuador	
005	Auto já notificado em:	
006	Auto de infração não encontrado	
011	Código da imagem inválido	
012	Código de equipamento inválido	
013	Código de infração menor que 500	
014	Código de infração inexistente	
015	Código de infração inválido	
016	Código do órgão autuador inválido.	
023	Dígito Prontuário não confere	
024	Duplicidade de Auto	
025	Erro na data – expirou o período de cadastramento da infração	
026	Erro na hora da infração	
027	Erro nos minutos da hora infração	
028	Erro nos segundos da hora infração	
033	Local da infração inválido	
034	Marca/Modelo inválida	
035	Município da infração não é de Goiás	
036	Município não existe	
037	Número do auto deve ser gerado pelo DETRAN	
038	Número do auto em branco	
039	Número do auto já existe	
042	Registro com dados inválidos. Verifique.	
044	Veículo baixado	
045	Veículo com prontuário emitido	
046	Veículo não cadastrado.	
047	Veículo não pode sofrer infração de pesagem	
048	Veículo roubado	
049	Veículo transferido UF jurisdição	
050	Medida aferida menor que medida permitida	
114	Não Existe Versão Anterior da Remessa	
115	Existe Remessa/Versão cadastrada para esse arquivo	
116	Número da remessa incorreto. Verifique.	
117	Identificação do arquivo no header inválido	
118	Arquivo Não possui registro trailer	
120	Data da geração do arquivo incorreta	
121	Remessa/Versão já cadastrada para esse órgão autuador	
122	Total no registro trailler diferente do encontrado	
123	Arquivo não possui registro header	
124	DETRAN-GO - A UF da placa não é "GO"	
128	Data da aferição do equipamento inválida	
129	Unidade de medida inválida	
131	Tipo do sistema inválido	
182	Exige-se a UF do prontuário da CNH	
183	UF do prontuário da CNH inexistente	
200	Prontuário não cadastrado	
217	Multa eletrônica – Não pode informar a CNH	

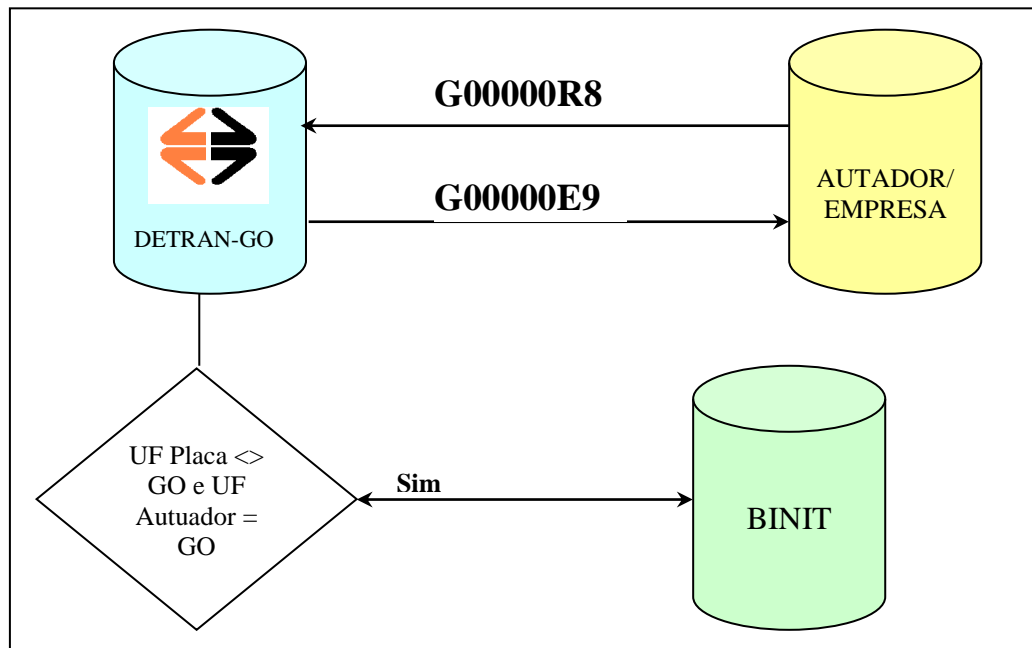
225	Infração cadastrada – Pendência com a PRF.	
226	Número RENAVAM inválido	
227	Número RENAVAM não confere com a placa	
232	Medida aferida inválida	
233	Medida permitida inválida	
234	Medida considerada inválida	
235	Mensagem do RENAINF	
245	DETRAN-GO - Informe o numero do prontuário do condutor ou o CPF	
256	DETRAN-GO - Erro de Programa - Consulte administrador	
282	Tipo de logradouro inválido	
312	DETRAN-GO - Dados do A.I. divergentes	
334	DETRAN-GO - Veículo transferido de propriedade	

CADASTRO/NOTIFICAÇÃO

4ª Troca → Empresa Confirma o auto de infração.

Esta é uma etapa opcional. Se a empresa optar por passar por ela, os autos enviados no arquivo G00000R2 deverão ser enviados novamente para confirmação ou cancelamento. No período entre a devolução do arquivo G00000E3 e o envio do arquivo G00000R8 os autos permanecerão em processamento. Caso o veículo tenha sido roubado ou transferido de UF, o mesmo permanecerá em processamento, não sendo confirmando e nem cancelado.

Caso a empresa faça a opção de passar por essa etapa, deverá ser informado solicitado pelo órgão atuador à diretoria técnica do DETRAN-GO e informado à equipe de desenvolvimento antes de enviar o arquivo.



CADASTRO/NOTIFICAÇÃO

G00000R8

4ª ETAPA → ARQUIVO DE CONFIRMAÇÃO NOTIFICAÇÃO - EIT Envia arquivo para DETRAN.

4.1. REGISTRO HEADER

POSIÇÃO		NOME DO CAMPO	TIPO	OBRIGATORIO	CONTEÚDO
INÍCIO	FIM				
01	02	TIPO DO REGISTRO	N 02	Sim	Tipo de registro do arquivo. Constante "56"
03	08	SEQUENCIAL <i>(alteração em 03/05/05)</i>	N 06	Sim	Número seqüencial do registro HEADER no arquivo (Constante "000001")
09	14	ORGAO AUTUADOR	A 06	Sim	Código do Órgão Autuador
15	20	CODIGO AGENTE	A 06	Sim	Código do Agente Fotosensor
21	22	UF	A 02	Sim	Unidade da Federação de geração do arquivo
23	30	DATA GERACAO	N 08	Sim	Data da Geração do Arquivo no formato "AAAAMMDD"
31	38	IDENTIFICACAO	A 08	Sim	Identificação do arquivo no sistema de multas DETRAN-GO. Constante "G00000R8"
39	47	FINALIDADE	A 09	Sim	Finalidade do arquivo "Teste" ou "Produção", Conforme Situação do Convênio.
48	73	FILLER	A 26	Sim	"BRANCOS"
74	77	REMESSA	N 04	Sim	Número da Remessa do arquivo – Seqüencial a partir de "0001"
78	79	VERSÃO	N 02	Sim	Número da versão da Remessa do arquivo – Seqüencial a partir de "01"

[Volta ao Índice](#)

CADASTRO/NOTIFICAÇÃO

G00000R8

4ª ETAPA → ARQUIVO DE CONFIRMAÇÃO DE NOTIFICAÇÃO – EIT Envia arquivo para DETRAN.

4.2. REGISTRO DETALHE

POSIÇÃO		NOME DO CAMPO	TIPO	OBRIGATORIO	CONTEÚDO
INÍCIO	FIM				
01	02	TIPO REGISTRO	N 02	Sim	Tipo de registro do arquivo Constante "57"
03	08	SEQUENCIAL <i>(alteração em 03/05/05)</i>	N 06	Sim	Número seqüencial do registro DETALHE no arquivo (Começando de "000002" até "NNNNNN")
09	14	CODIGO AUTUADOR	A 06	Sim	Código do Órgão Autuador
15	20	CÓDIGO AGENTE	A 06	Sim	Código do Agente Fotosensor
21	30	NUMERO AUTO	A 10	Sim	Número do Auto de Infração
31	33	CÓDIGO INFRAÇÃO <i>(alteração 01/08/2008)</i>	N 03	Sim	Código da Infração
34	34	DV INFRAÇÃO <i>(alteração 01/08/2008)</i>	N 01	Sim	Dígito verificador da infração
35	35	DESDOBRAMENTO INFRACAO <i>(alteração 01/08/2008)</i>	A 01	Sim	Desdobramento da infração.
36	42	CÓDIGO DA PLACA	A 07	Sim	Código da Placa do Veículo
43	60	NUMERO NOTIFICAÇÃO	N 18	Sim	Número da Notificação de Infração de Trânsito
61	68	DATA INFRAÇÃO	N 08	Sim	Data da Infração
69	69	INDICADOR	N 01	Sim	1 = Infração poderá ser notificada 2 = Infração poderá ser baixada
70	79	CHAVE INFRAÇÃO <i>(inclusão em 03/05/05)</i>	N 10	Sim	Chave da Infração informada no arquivo G00000E3 – Defesa Prévia. Este em hipótese alguma poderá ser alterado.

[Volta ao Índice](#)

CADASTRO/NOTIFICAÇÃO

G00000R8

4ª ETAPA → ARQUIVO DE CONFIRMAÇÃO DE NOTIFICAÇÃO – EIT Envia arquivo para DETRAN.

4.3 REGISTRO TRAILLER

POSIÇÃO		NOME DO CAMPO	TIPO	OBRIGATORIO	CONTEÚDO
INÍCIO	FIM				
01	02	TIPO DO REGISTRO	N 02	Sim	Constante "58"
03	08	SEQUENCIAL <i>(alteração em 03/05/05)</i>	N 06	Sim	Número seqüencial do registro TRAILLER no arquivo ("NNNNNN" + 1)
09	14	TOTAL DE REGISTROS	N 06	Sim	Quantidade dos Registros Tipo "57" existentes no Arquivo
15	79	FILLER	A 65	Sim	BRANCOS

[Volta ao Índice](#)

CADASTRO/NOTIFICAÇÃO

G00000E9

4ª ETAPA → ARQUIVO DE CONFIRMAÇÃO NOTIFICAÇÃO - DETRAN Envia arquivo para EIT.

4.4. REGISTRO HEADER

POSIÇÃO		NOME DO CAMPO	TIPO	OBRIGATORIO	CONTEÚDO
INÍCIO	FIM				
01	02	TIPO DO REGISTRO	N 02	Sim	Tipo de registro do arquivo. Constante "60"
03	08	SEQUENCIAL <i>(alteração em 03/05/05)</i>	N 06	Sim	Número seqüencial do registro HEADER no arquivo (Constante "000001")
09	14	ORGAO AUTUADOR	A 06	Sim	Código do Órgão Autuador
15	20	CODIGO AGENTE	A 06	Sim	Código do Agente FOTOSENSOR
21	22	UF	A 02	Sim	Unidade da Federação de Registro do Veículo
23	30	DATA GERACAO	N 08	Sim	Data da Geração do Arquivo no formato "AAAAMMDD"
31	38	IDENTIFICACAO	A 08	Sim	Identificação do arquivo no sistema de multas DETRAN-GO. Constante "G00000E9"
39	47	FINALIDADE	A 09	Sim	Finalidade do arquivo "Teste" ou "Produção", Conforme Situação do Convênio.
48	156	FILLER	A 109	Sim	"BRANCOS"
157	159	REMESSA	N 04	Sim	Número da Remessa – Seqüencial a partir de "0001"
160	162	VERSÃO	N 02	Sim	Número da versão da Remessa – Seqüencial a partir de "01"

[Volta ao Índice](#)

CADASTRO/NOTIFICAÇÃO

G00000E9

4ª ETAPA → ARQUIVO DE CONFIRMAÇÃO DE NOTIFICAÇÃO – DETRAN Envia arquivo para EIT.

4.5. REGISTRO DETALHE

POSIÇÃO		NOME DO CAMPO	TIPO	OBRIGATORIO	CONTEÚDO
INÍCIO	FIM				
01	02	TIPO REGISTRO	N 02	Sim	Tipo de registro do arquivo. Constante "61"
03	08	SEQUENCIAL <i>(alteração em 03/05/05)</i>	N 06	Sim	Número seqüencial do registro DETALHE no arquivo (Começando de "000002" até "NNNNNN")
09	11	CODIGO MENSAGEM <i>(inclusão em 08/10/2002)</i> <i>(alteração em 03/05/05)</i>	N 03	Não	Código da Mensagem de Inconsistência do arquivo G00000R8
12	91	DESCRICAO MENSAGEM <i>(alteração em 03/05/05)</i>	A 80	Não	Descrição Mensagem de Inconsistência do arquivo G00000R8
92	97	CODIGO AUTUADOR	A 06	Sim	Código do Órgão Autuador
98	103	CÓDIGO AGENTE	A 06	Sim	Código do Agente FOTOSENSOR
104	113	NUMERO AUTO	A 10	Sim	Número do Auto de Infração
114	116	CÓDIGO INFRAÇÃO <i>(alteração 01/08/2008)</i>	N 03	Sim	Código da Infração
117	117	DV INFRAÇÃO <i>(alteração 01/08/2008)</i>	N 01	Sim	Dígito verificador da infração
118	118	DESDOBRAMENTO INFRAÇÃO <i>(alteração 01/08/2008)</i>	A 01	Sim	Desdobramento da infração.
119	125	CÓDIGO DA PLACA	A 07	Sim	Código da Placa do Veículo
126	143	NUMERO NOTIFICAÇÃO	N 18	Sim	Número da Notificação
144	151	DATA INFRAÇÃO	N 08	Sim	Data da Infração
152	152	INDICADOR	N 01	Sim	1 = Infração foi notificada 2 = Infração foi baixada 3 = Infração Criticada
153	162	CHAVE INFRAÇÃO <i>(inclusão em 03/05/05)</i>	N 10	Sim	Chave da Infração informada no arquivo G00000E3 – Defesa Prévia. Este em hipótese alguma poderá ser alterado.

[Volta ao Índice](#)

CADASTRO/NOTIFICAÇÃO

G00000E9

4ª ETAPA → ARQUIVO DE CONFIRMAÇÃO DE NOTIFICAÇÃO – DETRAN Envia arquivo para EIT.

4.6 REGISTRO TRAILLER

POSIÇÃO		NOME DO CAMPO	TIPO	OBRIGATORIO	CONTEÚDO
INÍCIO	FIM				
01	02	TIPO DO REGISTRO	N 02	Sim	Tipo de registro do arquivo. Constante "62"
03	08	SEQUENCIAL <i>(alteração em 03/05/05)</i>	N 06	Sim	Número seqüencial do registro TRAILLER no arquivo ("NNNNNN" + 1)
09	14	TOTAL DE REGISTROS	N 06	Sim	Quantidade dos Registros detalhe (Tipo "61") existentes no Arquivo
15	162	FILLER	A 148	Sim	BRANCOS

[Volta ao Índice](#)

Códigos de Mensagem

Código	Mensagem	Observação
002	Agente inválido para esse órgão atuador	
006	Auto de infração não encontrado	
007	Auto não está em processamento	
016	Código do órgão atuador inválido.	
019	Data da infração não confere	
042	Registro com dados inválidos. Verifique.	
044	Veículo baixado	
045	Veículo com prontuário emitido	
046	Veículo não cadastrado.	
048	Veículo roubado	
049	Veículo transferido UF jurisdição	
073	Auto de infração pertence a outro veículo	
114	Não Existe Versão Anterior da Remessa	
115	Existe Remessa/Versão cadastrada para esse arquivo	
116	Número da remessa incorreto. Verifique.	
117	Identificação do arquivo no header inválido	
118	Arquivo Não possui registro trailer	
120	Data da geração do arquivo incorreta	
121	Remessa/Versão já cadastrada para esse órgão atuador	
122	Total no registro trailler diferente do encontrado	
123	Arquivo não possui registro header	
235	Mensagem do RENAINF	
287	Chave infração inválida. Campo Obrigatório.	
288	Órgão Atuador do A.I. diverge do Órgão atuador informado	
289	Número do Auto diverge do número do auto informado	
290	Código infração diverge do código infração informado	

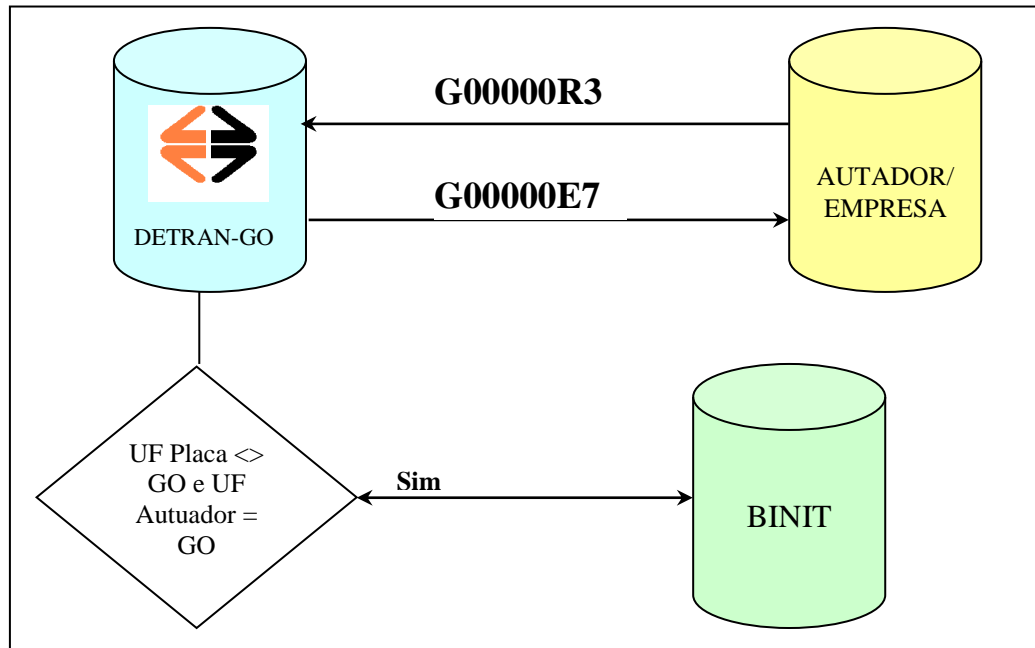
CRÉDITOS DE MULTAS e Baixa Manual

CRÉDITOS

1ª Troca → Empresa envia Recursos/resultado de Defesa Prévia ou JARI, Créditos, Baixas por recursos no órgão autuador, efeitos suspensivos administrativo, cancelamento, efeito suspensivo judicial e reativa efeito suspensivo judicial para o DETRAN-GO.

Esse arquivo é válido os autuadores : DNER e PRF.

Quando algum registro tiver erro de inconsistência a mensagem será retornada à empresa no arquivo G00000E7. Se o registro não tiver inconsistência o campo referente a mensagem estará em branco.



CRÉDITOS

G00000R3

1ª ETAPA → ARQUIVO DE CRÉDITOS AUTUADOR - EMPRESA ENVA ARQUIVO PARA DETRAN

1.1 REGISTRO HEADER

POSIÇÃO		NOME DO CAMPO	TIPO	OBRIGATORIO	CONTEÚDO
INÍCIO	FIM				
01	02	TIPO REGISTRO	N 02	Sim	Tipo de registro do arquivo. Constante "21"
03	08	SEQUENCIAL <i>(alteração em 03/05/05)</i>	N 06	Sim	Número Sequencial do registro HEADER no arquivo (Constante "000001")
09	14	CODIGO AUTUADOR	A 06	Sim	Código do Órgão Autuador
15	20	CODIGO AGENTE	A 06	Sim	Código do Agente Fotosensor
21	22	UF	A 02	Sim	Unidade da Federação do Órgão Autuador.
23	30	DATA GERACAO	N 08	Sim	Data da Geração do Arquivo no formato "AAAAMMDD"
31	38	IDENTIFICACAO	A 08	Sim	Identificação do arquivo no sistema de multas DETRAN-GO. Constante "G00000R3"
39	47	FINALIDADE	A 09	Sim	Finalidade do arquivo "Teste" ou "Produção", Conforme Situação do Convênio.
48	49	MOEDA	N 02	Sim	Código da Moeda de Remessa dos Créditos – "06" (REAL) OU "99" (UFIR)
50	525	FILLER	A 476	Sim	BRANCOS
526	529	REMESSA	N 04	Sim	Número da Remessa – Sequencial a partir de "0001"
530	531	VERSÃO	N 02	Sim	Número da versão da Remessa – Sequencial a partir de "01"

[Volta ao Índice](#)

CRÉDITOS

G00000R3

1ª ETAPA → ARQUIVO DE CRÉDITOS AUTUADOR - EMPRESA ENVIA ARQUIVO PARA DETRAN

1.2 REGISTRO DETALHE

POSIÇÃO		NOME DO CAMPO	TIPO	OBRIGATORIO	CONTEÚDO
INÍCIO	FIM				
01	02	TIPO REGISTRO	N 02	Sim	Tipo do registro do arquivo. Constante "22"
03	08	SEQUENCIAL <i>(alteração em 03/05/05)</i>	N 06	Sim	Numeração Seqüencial dos Registros DETALHE variando de "000002" a "NNNNNN"
09	14	CODIGO AUTUADOR	A 06	Sim	Código do Órgão Autuador
15	20	CODIGO AGENTE	A 06	Sim	Código do Agente Fotosensor
21	37	NUMERO CONTROLE (NOTIFICAÇÃO)	N 17	Sim	Número da Notificação de Infração de Trânsito
38	47	NUMERO AUTO	A 10	Sim	Número do Auto de Infração
48	50	CODIGO INFRACAO <i>(alteração 01/08/2008)</i>	N 03	Sim	Código da Infração
51	51	DV INFRAÇÃO <i>(alteração 01/08/2008)</i>	N 01	Sim	Dígito verificador da infração
52	52	DESDOBRAMENTO INFRACAO <i>(alteração 01/08/2008)</i>	A 01	Sim	Desdobramento da infração.
53	63	VALOR MULTA	N 11	Sim	Valor Original da Multa, em UFIR – com duas decimais e sem virgula
64	67	FILLER	A 04	Sim	BRANCOS
68	69	INDICADOR <i>(inclusão dos indicadores 10 até 16 em 03/05/05)</i> <i>(inclusão dos indicadores 17 a 22 em 11/08/2005)</i>	N02	Sim	1 - Pagamento 2 - Baixa por Recurso no Órgão Autuador 3 - Efeito Suspensivo Administrativo 4 - Cancelamento 5 - Mandado Judicial 3 (pode transferir) 6 - Reativa Multa de Mandado Judicial 1,2 e 3 7 - Mandado Judicial 1 (licenciamento) 8 - Mandado Judicial 2 (não pode transferir) 9 - Mandado Judicial definitivo 10 – Recurso Defesa Prévia 11 – Recurso Defesa Prévia deferido 12 – Recurso Defesa Prévia indeferido 13 – Recurso Defesa Prévia Cancelado

					14 – Cancelamento deferimento de recurso de Defesa Prévia 15 – Cancelamento indeferimento de recurso de Defesa Prévia 16 – Notificar penalidade do AI 17 – Recurso JARI 18 – Recurso JARI deferido 19 – Recurso JARI indeferido 20 – Recurso JARI cancelado 21 – Cancelamento de deferimento de Recurso JARI 22 – Cancelamento de indeferimento de Recurso JARI
70	80	VALOR PAGO	N 11	Sim, para o indicador 1	Valor efetivamente pago no Banco, em Moeda Corrente (Real) com centavos e sem vírgula.
81	88	BANCO/AGENCIA	N 08	Sim, para o indicador 1	Código do Banco e da Agência Receptora e o Dígito Verificador.
89	96	DATA REFERENCIA	N 08	Não, para os indicadores 4, 6, 10, 11, 12, 13, 14, 15, 16, 17, 18, 19, 20, 21, 22	Data de Referência no formato “AAAAMMDD” de acordo com o indicador. 1 = Data de Pagamento no Banco 2 = Data do Deferimento 3 = Data da Validade do Efeito Suspensivo Administrativo 5, 7, 8, 9 = Data de referência do documento de mandado judicial No formato “AAAAMMDD”
97	113	NUMERO PROCESSO ORGAO	A 17	Sim, para os indicadores 2, 5, 6, 7, 8 e 9	Número do processo no Órgão Autuador
114	133	NUMERO PROCESSO JUDICIAL (inclusão em 08/10/2002) (Alterado em 05/01/2011)	A 20	Sim, para os indicadores 5, 6, 7, 8 e 9	Número do processo Judicial
134	153	NOME COMARCA/TRIBUNAL (inclusão em 08/10/2002)	A 20	Sim, para os indicadores 5, 6, 7, 8 e 9	Nome da Comarca/Tribunal que expediu o mandado Judicial ou que retirou o mandado Judicial
154	173	NOME VARA/TRIBUNAL (inclusão em 08/10/2002)	A 20	Sim, para os indicadores 5, 6, 7, 8 e 9	Nome da Vara/Juizado que expediu o mandado Judicial ou que retirou o mandado Judicial
174	198	NUMERO OFICIO (inclusão em 08/10/2002) (alteração em 03/05/05)	A 25	Sim, para os indicadores 5, 6, 7, 8 e 9	Número do Ofício que expediu o mandado Judicial ou que retirou o mandado Judicial
199	258	NOME JUIZ (inclusão em 08/10/2002)	A 60	Sim, para os indicadores 5, 6, 7, 8 e 9	Nome do Juiz que expediu o mandado Judicial ou que retirou o mandado Judicial
259	337	MOTIVO1 (inclusão em 08/10/2002)	A 79	Sim, para os indicadores 5, 6, 7, 8 e 9	Motivo do Mandado Judicial ou retirada do Mandado Judicial
338	416	MOTIVO2 (inclusão em 08/10/2002)	A 79	Não	Motivo do Mandado Judicial ou retirada do Mandado Judicial
417	495	MOTIVO3 (inclusão em 08/10/2002)	A 79	Não	Motivo do Mandado Judicial ou retirada do Mandado Judicial
496	505	NUMERO NIT (inclusão em 06/01/2004)	A 10	Não	Número NIT nas infrações da Polícia Rodoviária Federal
506	515	CHAVE INFRAÇÃO (inclusão em 03/05/2005)	N 10	Sim	Chave da Infração informada no arquivo G00000E3 – Defesa Prévia. Este em hipótese alguma poderá ser alterado.

516	523	DATA EMISSAO NAP <i>(inclusão em 05/06/2006)</i>	N 08	Sim, PRF para indicador 16	Data da emissão da Notificação de Penalidade no formato AAAAMMDD
524	531	DATA VENC. NAP <i>(inclusão em 05/06/2006)</i>	N 08	Sim, PRF para indicador 16	Data do vencimento da Notificação de Penalidade no formato AAAAMMDD

[Volta ao Índice](#)

CRÉDITOS

G00000R3

1ª ETAPA → ARQUIVO DE CRÉDITOS AUTUADOR - EMPRESA ENVIA ARQUIVO PARA DETRAN

1.3 REGISTRO TRAILLER

POSIÇÃO		NOME DO CAMPO	TIPO	OBRIGATORIO	CONTEÚDO
INÍCIO	FIM				
01	02	TIPO REGISTRO	N 02	Sim	Tipo do registro do arquivo. Constante "23"
03	08	SEQUENCIAL <i>(alteração em 03/05/05)</i>	N 06	Sim	Número Seqüencial do Registro TRAILLER no Arquivo (equivale a "NNNNNN + 1").
09	14	TOTAL REGISTROS	N 06	Sim	Quantidade dos Registros detalhe (Tipo "22") existentes no Arquivo
15	531	FILLER	A 517	Sim	BRANCOS

[Volta ao Índice](#)

CRÉDITOS

G00000E7

1ª ETAPA → ARQUIVO DE RETORNO DE PROCESSAMENTO DO ARQUIVO G00000R3 - DETRAN ENVA ARQUIVO PARA EMPRESA

1.4 REGISTRO HEADER

POSIÇÃO		NOME DO CAMPO	TIPO	OBRIGATORIO	CONTEÚDO
INÍCIO	FIM				
01	02	TIPO REGISTRO	N 02	Sim	Tipo do registro do arquivo. Constante "44"
03	08	SEQUENCIAL <i>(alteração em 03/05/05)</i>	N 06	Sim	Número Seqüencial do registro HEADER no arquivo (Constante "000001")
09	14	CODIGO AUTUADOR	A 06	Sim	Código do Órgão Autuador
15	20	CODIGO AGENTE	A 06	Sim	Código do Agente Fotosensor
21	22	UF	A 02	Sim	Unidade da Federação de Origem do arquivo
23	30	DATA GERACAO	N 08	Sim	Data da Geração do Arquivo no formato "AAAAMMDD"
31	38	IDENTIFICACAO	A 08	Sim	Identificação do arquivo no sistema de multas do DETRAN-GO. Constante "G00000E7"
39	47	FINALIDADE	A 09	Sim	Finalidade do arquivos "Teste" ou "Produção", Conforme Situação do Convênio.
48	49	MOEDA	N 02	Sim	Código da Moeda de Remessa dos Créditos – "06" (REAL) OU "99" (UFIR)
50	608	FILLER	A 556	Sim	BRANCOS
609	612	REMESSA	N 04	Sim	Número da Remessa do arquivo – Seqüencial a partir de "0001"
613	614	VERSÃO	N 02	Sim	Número da versão da Remessa do arquivo – Seqüencial a partir de "01"

[Volta ao Índice](#)

CRÉDITOS

G00000E7

1ª ETAPA → ARQUIVO DE RETORNO DE PROCESSAMENTO DO ARQUIVO G00000R3 - DETRAN ENVAIA ARQUIVO PARA EMPRESA

1.5 REGISTRO DETALHE

POSIÇÃO		NOME DO CAMPO	TIPO	OBRIGATORIO	CONTEÚDO
INÍCIO	FIM				
01	02	TIPO REGISTRO	N 02	Sim	Constante "45"
03	08	SEQUENCIAL <i>(alteração em 03/05/05)</i>	N 06	Sim	Numeração Seqüencial dos Registros DETALHE variando de "000002" a "NNNNNN"
09	11	CODIGO MENSAGEM <i>(inclusão em 08/10/2002)</i> <i>(alteração em 03/05/05)</i>	N 03	Não	Código da Mensagem de Inconsistência enviado no arquivo (G00000R3)
12	91	DESCRIÇÃO MENSAGEM <i>(alteração em 03/05/05)</i>	A 80	Não	Mensagem de Inconsistência enviado no arquivo (G00000R3)
92	97	CODIGO AUTUADOR	A 06	Sim	Código do Órgão Autuador
98	103	CODIGO AGENTE	A 06	Sim	Código do Agente Fotosensor
104	120	NUMERO CONTROLE (NOTIFICACAO)	N 17	Sim	Número da Notificação de Infração de Trânsito
121	130	NUMERO AUTO	A 10	Sim	Número do Auto de Infração
131	133	CODIGO INFRACAO <i>(alteração 01/08/2008)</i>	N 03	Sim	Código da Infração
134	134	DV INFRAÇÃO <i>(alteração 01/08/2008)</i>	N 01	Sim	Dígito verificador da infração
135	135	DESDOBRAMENTO INFRACAO <i>(alteração 01/08/2008)</i>	A 01	Sim	Desdobramento da infração.
136	146	VALOR MULTA	N 11	Sim	Valor Original da Multa, em UFIR – com duas decimais e sem virgula
147	150	FILLER	A 04	Sim	BRANCOS
151	152	INDICADOR <i>(inclusão dos indicadores 10 até 16 em 03/05/05)</i> <i>(inclusão dos indicadores 17 a 22 em 11/08/2005)</i>	N02	Sim	Motivos: 1 - Pagamento 2 - Baixa por Interposição de recurso 3 - Efeito Suspensivo Administrativo 4 - Cancelamento 5 - Mandado Judicial 3 (pode transferir de propriedade) 6 - Reativa Multa de Mandado Judicial 1,2 e 3 7 - Mandado Judicial 1 (licenciamento) 8 - Mandado Judicial 2 (não pode transferir de propriedade) 9 - Mandado Judicial 4 - definitivo

					10 – Recurso Defesa Prévia 11 – Recurso Defesa Prévia deferido 12 – Recurso Defesa Prévia indeferido 13 – Recurso Defesa Prévia Cancelado 14 – Cancelamento deferimento de recurso de Defesa Prévia 15 – Cancelamento indeferimento de recurso de Defesa Prévia 16 – Notificar penalidade do AI 17 – Recurso JARI 18 – Recurso JARI deferido 19 – Recurso JARI indeferido 20 – Recurso JARI cancelado 21 – Cancelamento de deferimento de Recurso JARI 22 – Cancelamento de indeferimento de Recurso JARI
153	163	VALOR PAGO	N 11	Sim, para pagamento	Valor efetivamente pago no Banco, em Moeda Corrente (Real) com centavos e sem vírgula.
164	171	BANCO/AGENCIA	N 08	Sim, para pagamento	Código do Banco e da Agência Receptora e o Dígito Verificador.
172	179	DATA REFERENCIA	N 08	Não, para cancelamento e reativa multa com mandado judicial	Data de referência no formato “AAAAMMDD” de acordo com o indicador. 1 = Data do Pagamento 2 = Data deferimento 3 = Data da validade do efeito suspensivo administrativo 5 = Data de referência do documento de efeito suspensivo judicial
180	196	NUMERO PROCESSO ORGAO <i>(inclusão em 08/10/2002)</i>	A 17	Sim, para baixa por recurso, mandado judicial e reativa multa por mandado judicial, indicador 2,5 e 6 respectivamente.	Número do processo no Órgão Autuador.
197	216	NUMERO PROCESSO JUDICIAL <i>(inclusão em 08/10/2002)</i> <i>(Alterado em 05/01/2011)</i>	A 20	Sim, para mandado judicial e reativa multa por mandado judicial, indicador 5 e 6 respectivamente.	Número do processo Judicial, no caso das opções 5 (Efeito Suspensivo Judicial) e 6 (Reativa Multa com Efeito Suspensivo Judicial)
217	236	NOME COMARCA/TRIBUNAL <i>(inclusão em 08/10/2002)</i>	A 20	Sim, para mandado judicial e reativa multa por mandado judicial, indicador 5 e 6 respectivamente.	Nome da Comarca/Tribunal que expediu o mandado Judicial ou que retirou o mandado Judicial.
237	256	NOME VARA/TRIBUNAL <i>(inclusão em 08/10/2002)</i>	A 20	Sim, para mandado judicial e reativa multa por mandado judicial, indicador 5 e 6 respectivamente.	Nome da Vara/Juizado que expediu o mandado Judicial ou que retirou o mandado Judicial.
257	281	NUMERO OFICIO <i>(inclusão em 08/10/2002)</i> <i>(alteração em 03/05/05)</i>	A 25	Sim, para mandado judicial e reativa multa por mandado judicial, indicador 5 e 6 respectivamente.	Número do Ofício que expediu o mandado Judicial ou que retirou o mandado Judicial.

282	341	NOME JUIZ <i>(inclusão em 08/10/2002)</i>	A 60	Sim, para mandado judicial e reativa multa por mandado judicial, indicador 5 e 6 respectivamente.	Nome do Juiz que expediu o mandado Judicial ou que retirou o mandado Judicial.
342	420	MOTIVO1 <i>(inclusão em 08/10/2002)</i>	A 79	Sim, para mandado judicial e reativa multa por mandado judicial, indicador 5 e 6 respectivamente.	Motivo do Mandado Judicial ou retirada do Mandado Judicial.
421	499	MOTIVO2 <i>(inclusão em 08/10/2002)</i>	A 79	Não	Motivo do Mandado Judicial ou retirada do Mandado Judicial.
500	578	MOTIVO3 <i>(inclusão em 08/10/2002)</i>	A 79	Não	Motivo do Mandado Judicial ou retirada do Mandado Judicial
579	588	NUMERO NIT <i>(inclusão em 06/01/2004)</i>	A 10	Não	Número NIT nas infrações da Polícia Rodoviária Federal
589	598	CHAVE INFRAÇÃO <i>(inclusão em 03/05/05)</i>	N 10	Sim	Chave da Infração informada no arquivo G00000E3 – Defesa Prévia. Este em hipótese alguma poderá ser alterado.
599	606	DATA EMISSAO NAP <i>(inclusão em 05/06/2006)</i>	N 08	Sim, PRF para indicador 16	Data da emissão da Notificação de Penalidade no formato AAAAMMDD
607	614	DATA VENC. NAP <i>(inclusão em 05/06/2006)</i>	N 08	Sim, PRF para indicador 16	Data do vencimento da Notificação de Penalidade no formato AAAAMMDD

[Volta ao Índice](#)

CRÉDITOS

G00000E7

1ª ETAPA → ARQUIVO DE RETORNO DE PROCESSAMENTO DO ARQUIVO G00000R3 - DETRAN ENVA ARQUIVO PARA EMPRESA

1.6 REGISTRO TRAILLER

POSIÇÃO		NOME DO CAMPO	TIPO	OBRIGATORIO	CONTEÚDO
INÍCIO	FIM				
01	02	TIPO REGISTRO	N 02	Sim	Tipo de registro do arquivo. Constante "46"
03	08	SEQUENCIAL <i>(alteração em 03/05/05)</i>	N 06	Sim	Número Seqüencial do Registro TRAILLER no Arquivo (equivale a "NNNNNN + 1").
09	14	TOTAL DE REGISTROS	N 06	Sim	Quantidade dos Registros detalhe (Tipo "45") existentes no Arquivo
15	614	FILLER	A 599	Sim	BRANCOS

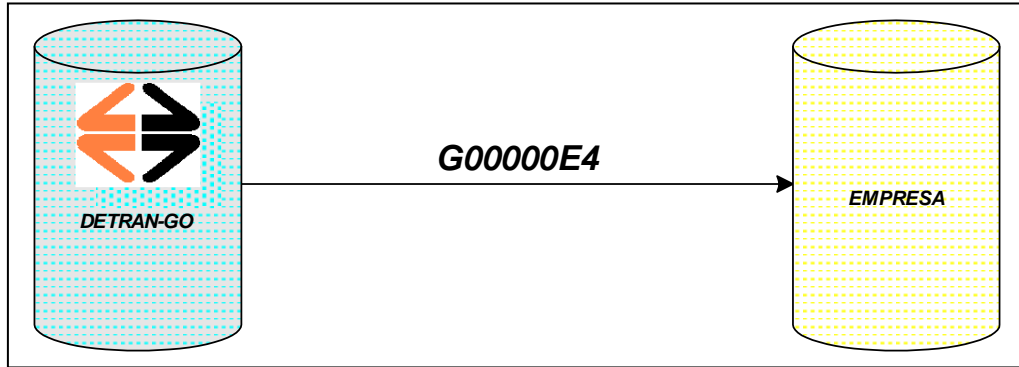
[Volta ao Índice](#)

Códigos de Mensagem

Código	Mensagem	Observação
002	Agente inválido para esse órgão atuador	
003	Agente suspenso para esse órgão atuador	
004	Auto baixado pelo Atuador em:	
006	Auto de infração não encontrado	
008	Auto sem mandado judicial	
013	Código da infração menor 500	
014	Código de infração inexistente	
015	Código de infração inválido.	
016	Código do órgão atuador inválido.	
018	Data arrecadação/deferimento/efeito suspensivo inválida	
020	Data de arrecadação inválida	
022	Data referencia menor que a data atual	
029	Indicador inválido	
030	Auto baixado em:	
031	Infração com efeito suspensivo administrativo até:	
032	Infração com mandado judicial	
040	Número do processo inválido	
042	Registro com dados inválidos. Verifique.	
043	Valor da multa ou valor pago em branco.	
051	Nome do juiz inválido	
052	Nome da vara/juizado inválida	
053	Nome da comarca/tribunal inválida	
054	Número do ofício inválido	
114	Não Existe Versão Anterior da Remessa	
115	Existe Remessa/Versão cadastrada para esse arquivo	
116	Número da remessa incorreto. Verifique.	
117	Identificação do arquivo no header inválido	
118	Arquivo Não possui registro trailer	
120	Data da geração do arquivo incorreta	
121	Remessa/Versão já cadastrada para esse órgão atuador	
122	Total no registro traller diferente do encontrado	
123	Arquivo não possui registro header	
219	Infração está no prazo de recurso – Defesa Prévia	
235	Mensagem do RENAINF	
287	Chave da infração inválida. Campo obrigatório.	
288	Órgão Atuador do A.I. diverge do Órgão Atuador informado	
289	Número do Auto diverge do Número do auto informado	
290	Código infração diverge do número do auto informado.	

CRÉDITOS

2ª Troca → Empresa recebe as baixas manuais e os créditos efetuados pelo DETRAN-GO.



CRÉDITOS

G00000E4

2ª ETAPA → ARQUIVO DE CRÉDITOS DETRAN E BAIXA MANUAL - DETRAN ENVIA ARQUIVO PARA EMPRESA

2.1 REGISTRO HEADER

POSIÇÃO		NOME DO CAMPO	TIPO	OBRIGATORIO	CONTEÚDO
INÍCIO	FIM				
01	02	TIPO REGISTRO	N 02	Sim	Tipo de registro do arquivo. Constante "25"
03	08	SEQUENCIAL <i>(alteração em 03/05/05)</i>	N 06	Sim	Número Seqüencial do registro HEADER no arquivo (Constante "000001")
09	14	CODIGO AUTUADOR	A 06	Sim	Código do Órgão Autuador
15	20	CÓDIGO AGENTE	A 06	Sim	Código do Agente Fotosensor
21	22	UF	A 02	Sim	Unidade da Federação de origem do arquivo
23	30	DATA GERACAO	N 08	Sim	Data da Geração do Arquivo no formato "AAAAMMDD"
31	38	IDENTIFICACAO	A 08	Sim	Identificação do arquivo no sistema de multa do DETRAN-GO. Constante "G00000E4"
39	47	FINALIDADE	A 09	Sim	Finalidade do arquivo "Teste" ou "Produção", Conforme Situação do Convênio.
48	49	MOEDA	N 02	Sim	Código da Moeda de Remessa dos Créditos – "06" (REAL) OU "99" (UFIR)
50	918	FILLER	A 868	Sim	BRANCOS
919	922	REMESSA	N 04	Sim	Número da Remessa do arquivo – Seqüencial a partir de "0001"
923	924	VERSÃO	N 02	Sim	Número da versão da Remessa do arquivo – Seqüencial a partir de "01"

[Volta ao Índice](#)

CRÉDITOS

G00000E4

2ª ETAPA → ARQUIVO DE CRÉDITOS DETRAN E BAIXA MANUAL - DETRAN ENVIA ARQUIVO PARA EMPRESA

2.2 REGISTRO DETALHE

POSIÇÃO		NOME DO CAMPO	TIPO	OBRIGATORIO	CONTEÚDO
INÍCIO	FIM				
01	02	TIPO REGISTRO	N 02	Sim	Constante "26"
03	08	SEQUENCIAL <i>(alteração em 03/05/05)</i>	N 06	Sim	Numeração Seqüencial dos Registros DETALHE variando de "000002" a "NNNNNN"
09	14	CODIGO AUTUADOR	A 06	Sim	Código do Órgão Autuador
15	20	CODIGO AGENTE	A 06	Sim	Código do Agente Fotosensor
21	37	NUMERO CONTROLE (NOTIFICACAO)	N 17	Sim	Número da Notificação de Infração de Trânsito
38	47	NUMERO AUTO	A 10	Sim	Número do Auto de Infração
48	50	CODIGO INFRACAO <i>(alteração 01/08/2008)</i>	N 03	Sim	Código da Infração
51	51	DV INFRAÇÃO <i>(alteração 01/08/2008)</i>	N 01	Sim	Dígito verificador da infração
52	52	DESDOBRAMENTO INFRACAO <i>(alteração 01/08/2008)</i>	A 01	Sim	Desdobramento da infração.
53	54	NUMERO PARCELA	N 02	Sim, para pagamentos parcelados	Número da parcela paga. Preenchido somente no caso da multa ser paga em parcelamento.
55	71	VALOR MULTA	N 17	Sim	Valor Original da Multa, em UFIR – com sete casas decimais e sem vírgula
72	76	FILLER	A 05	Sim	BRANCOS
77	93	VALOR PAGO	N 10,7	Sim, para pagamento	Valor efetivamente pago no Banco, em moeda Corrente (Real) com sete casas decimais e sem vírgula.
94	110	VALOR CONVENIADO	N 10,7	Sim, para pagamento	Valor destinado ao conveniado, em Moeda Corrente (Real) com sete casas decimais e sem vírgula.
111	127	VALOR DETRAN	N 10,7	Sim, para pagamento	Valor destinado ao detran, em Moeda Corrente (Real) com sete casas decimais e sem vírgula.
128	144	VALOR FUNSET	N 10,7	Sim, para pagamento	Valor destinado ao FUNSET, em Moeda Corrente (Real), com sete casas decimais e sem vírgula
145	161	VALOR FUNESP	N 10,7	Sim, para pagamento	Valor destinado a FUNESP, em Moeda Corrente (Real), com sete casas decimais e sem vírgula.

162	164	CODIGO DO BANCO	N 03	Sim, para pagamento	Código do Banco Receptor.
165	169	CODIGO DA AGENCIA	N 05	Sim, para pagamento	Código da Agencia Bancária Receptora com o dígito verificador
170	177	DATA AUTENTICAÇÃO	N 08	Sim	Data da autenticação do documento no Banco no caso do indicador = 00 ou data da baixa ou do efeito suspensivo no caso das outras opções. No formato "AAAAMMDD".
178	185	DATA VENCIMENTO	N 08	Sim, para pagamento	Data do Vencimento do Processo que foi pago a infração, no formato "AAAAMMDD". Preenchido somente no caso do indicador = 00.
186	205	NÚMERO PROTOCOLO	A20	Sim, para baixa, efeito suspensivo e mandado judicial	Número do Protocolo para as infrações que foram baixadas
206	208	INDICADOR	N03	Sim	Indicador: 00 = Pagamento no banco 01 = Interposição de recurso 02 = Para redução de valor 03 = Pagas em processo cancelado 04 = Pagas em DUA Manual 05 = Cadastrada em veículo errado. 09 = Pedido DERGO via Ofício 10 = Interposição de recurso via OF. 2339/99/DG. 11 = Pagamento no órgão atuador 13 = Cancela Processamento 14 = Baixa por Recurso enviada via arquivo pelo atuador 15 = Cancelada a pedido do atuador 16 = Mandado Judicial 3 17 = baixa para alteração da infração 18 = Mandado Judicial 4 (definitivo) 19 = Mandado Judicial 2 22 = Mandado Judicial 5 24 = Veículo transferido de UF 25 = Susp. Multa/Pontuação (RENAINF) 26 = Pagamento de multa em outra UF – multas do RENAINF 27 = Pontuação Renainf 28 = Desvinculação de débito 91 = Improcedência de Recurso JARI 92 = Procedencia de Recurso JARI sem baixa da infração (baixa será posterior) 93 = Entrada de Recurso JARI 94 = Improcedência de Recurso de Defesa Prévia 95 = Procedencia s/ baixa de infração de recurso de Defesa Prévia (baixa será posterior) 96 = Entrada de Recurso de Defesa Prévia 97 = Mandado Judicial 1 98 = Mandado Judicial retirado 99 = Efeito suspensivo

					administrativo
209	268	NOME PESSOA	A60	Sim, para pagamento, baixa	Nome da pessoa que fez a baixa
269	282	CPF ou CGC	N14	Sim, para pagamento, baixa	CPF ou CGC da pessoa que fez a baixa
283	290	DATA EFEITO SUSPENSIVO (inclusão em 20/12/2001)	N 08	Sim, para efeito suspensivo administrativo	Data da Concessão do Efeito Suspensivo Administrativo, no formato AAAAMMDD
291	298	DATA VALIDADE EFEITO SUSPENSIVO (inclusão em 20/12/2001)	N 08	Sim, para efeito suspensivo administrativo	Data da Validade do Efeito Suspensivo Administrativo, no formato AAAAMMDD
299	312	CPF EFEITO SUSPENSIVO (inclusão em 20/12/2001)	N14	Sim, para efeitos suspensivo administrativo	CPF ou CGC da pessoa que incluiu o efeito suspensivo administrativo
313	372	NOME PESSOA EFEITO (inclusão em 20/12/2001)	A 60	Sim, para efeito suspensivo administrativo	Nome da Pessoa que incluiu o efeito suspensivo administrativo
373	384	NUMERO BOLETO (inclusão em 13/05/2002)	N 12	Para, pagamento	Número do boleto de pagamento da infração
385	394	CHAVE INFRAÇÃO	N 10	Sim	Chave de identificação ao Auto de Infração. Este em hipótese alguma poderá ser alterado.
395	404	CHAVE PAGAMENTO (inclusão em 13/05/2002)	N 10	Sim, para pagamento	Chave de identificação do pagamento
405	414	CHAVE EVENTOS (inclusão em 13/05/2002)	N 10	Sim, para efeito suspensivo ou mandado judicial	Chave no arquivo de eventos
415	420	AUTUADOR COMPETENCIA (inclusão em 13/05/2002)	N 06	Sim	Código do Órgão Autuador de Competência da Infração.
421	426	AGENTE COMPETENCIA (inclusão em 13/05/2002)	A 06	Sim	Código do Agente de Competência da Infração.
427	428	QUANTIDADE PARCELAS (inclusão em 08/10/2002)	N 02	Sim, para pagamento parcelado	Quantidade de Parcelas que que a multa foi parcelada no caso de pagamento de multa parcelada
429	436	DATA CREDITO (inclusão em 08/10/2002)	N 08	Sim, para pagamento	Data do Crédito do pagamento do auto de infração. No formato (AAAAMMDD).
437	444	DATA BANCO (inclusão em 08/10/2002)	N 08	Sim, para pagamento	Data em que o Banco informou o pagamento . No formato (AAAAMMDD).
445	464	NUMERO PROCESSO JUDICIAL (inclusão em 08/10/2002) (alteração em 05/01/2011)	A 20	Sim, para mandado judicial(5) e Reativa multa com mandado judicial(6)	Número do processo Judicial
465	484	NOME COMARCA/TRIBUNAL (inclusão em 08/10/2002)	A 20	Sim, para mandado judicial(5) e Reativa multa com mandado judicial(6)	Nome da Comarca/Tribunal que expediu o mandado Judicial ou que retirou o mandado Judicial.
485	504	NOME VARA/TRIBUNAL (inclusão em 08/10/2002)	A 20	Sim, para mandado judicial(5) e Reativa multa com mandado judicial(6)	Nome da Vara/Juizado que expediu o mandado Judicial ou que retirou o mandado Judicial.
505	529	NUMERO OFICIO (inclusão em 08/10/2002) (alteração em 03/05/05)	A 25	Sim, para mandado judicial(5) e Reativa multa com mandado judicial(6)	Número do Ofício que expediu o mandado Judicial ou que retirou o mandado Judicial.

530	537	DATA OFICIO (inclusão em 08/10/2002)	N 08	Sim, para mandado judicial(5) e Reativa multa com mandado judicial(6)	Data do Ofício que expediu o mandado Judicial ou que retirou o mandado Judicial. No formato AAAAMMDD
538	597	NOME JUIZ (inclusão em 08/10/2002)	A 60	Sim, para mandado judicial(5) e Reativa multa com mandado judicial(6)	Nome do Juiz que expediu o mandado Judicial ou que retirou o mandado Judicial
598	676	MOTIVO JUDICIAL1 (inclusão em 08/10/2002)	A 79	Sim, para mandado judicial(5) e Reativa multa com mandado judicial(6)	Motivo do Mandado Judicial ou da retirada do Mandado Judicial
677	755	MOTIVO JUDICIAL2 (inclusão em 08/10/2002)	A 79	Não	Motivo do Mandado Judicial ou da retirada do Mandado Judicial
756	834	MOTIVO JUDICIAL3 (inclusão em 08/10/2002)	A 79	Não	Motivo do Mandado Judicial ou da retirada do Mandado Judicial.
835	835	TIPO INFRAÇÃO (inclusão em 08/07/2003)	N 01	Sim	Tipo da Infração de Trânsito. 1 – Infração Manual 2 – Infração Eletrônica
836	845	NUMERO NIT (inclusão em 08/07/2003)	A 10	Não	Número NIT nas infrações da Polícia Rodoviária Federal
846	851	PERCENTUAL REPASSE DETRAN (Inclusão em 16/12/2003)	N 03	Sim	Percentual de Repasse ao DETRAN do valor pago
852	861	NUMERO REPASSE (inclusão em 03/05/05)	A 10	Não	Número Repasse do DETRAN. Em hipótese alguma esse número poderá ser alterado
862	878	VALOR DETRAN VEÍCULO (inclusão em 25/10/2005)	N 10,7	Não	Para as multas do RENAINF, este é o valor repassado ao DETRAN de Jurisdição do Veículo
879	895	VALOR DENATRAN (inclusão em 25/10/2005)	N 10,7	Não	Para as multas do RENAINF este é o valor repassado para o DENATRAN
896	912	VALOR CORREIO (inclusão em 25/10/2005)	N 10,7	Não	Valor das despesas com correio relacionadas à infração
913	923	CÓDIGO RENAINF (inclusão em 25/10/2005)	N 11	Sim, para multas cadastradas no RENAINF	Campo de identificação das multas no RENAINF (Registro Nacional de Infrações de trânsito)
924	924	INSTANCIA BAIXA INFRACAO (inclusão em 28/08/2006)	N 01	Sim, para baixa por interposição de Recurso	Campo informando a instância que julgou o recurso e baixou o Auto de Infração: 1 – DEFESA PRÉVIA 2 – JARI 3 – CETRAN

[Volta ao Índice](#)

CRÉDITOS

G00000E4

2ª ETAPA → ARQUIVO DE CRÉDITOS DETRAN E BAIXA MANUAL - DETRAN ENVIA ARQUIVO PARA EMPRESA

2.3 REGISTRO TRAILLER

POSIÇÃO		NOME DO CAMPO	TIPO	OBRIGATÓRIO	CONTEÚDO
INÍCIO	FIM				
01	02	TIPO REGISTRO	N 02	Sim	Tipo de registro do arquivo. Constante "27"
03	08	SEQUENCIAL <i>(alteração em 03/05/05)</i>	N 06	Sim	Número Seqüencial do Registro TRAILLER no Arquivo (equivalente a "NNNNNN + 1").
09	14	TOTAL REGISTROS	N 06	Sim	Quantidade dos Registros detalhe (Tipo "26") existentes no Arquivo
15	924	FILLER	A 910	Sim	BRANCOS

[Volta ao Índice](#)

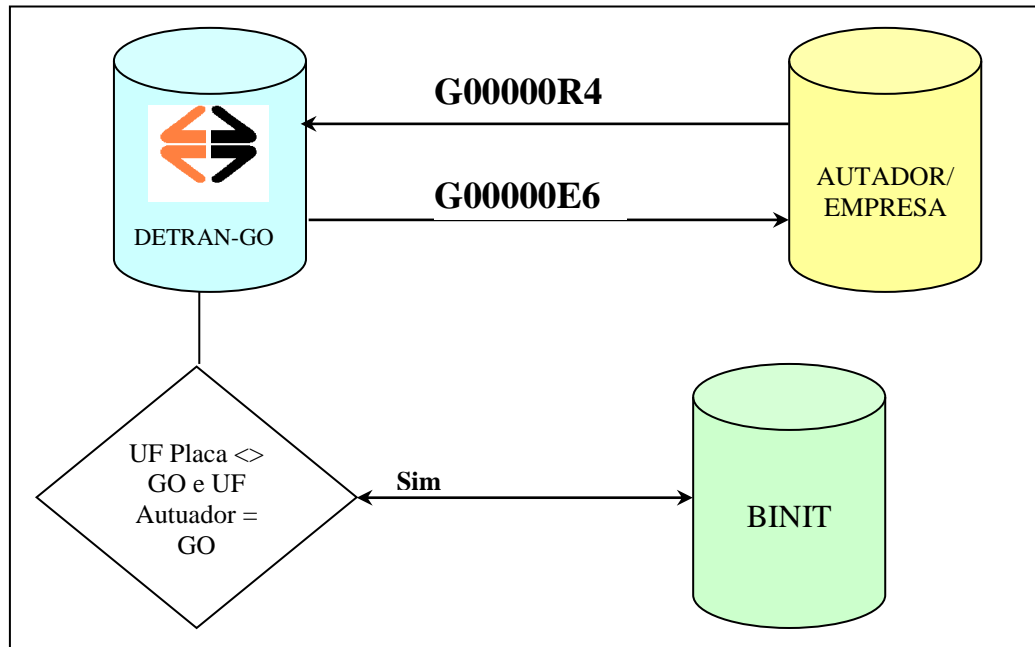
Pontuação

PONTUAÇÃO

1ª Troca → Empresa envia Pontuação ou Interposição de Recurso para o DETRAN-GO.

Esse arquivo é válido os autuadores : DNER e PRF.

Quando algum registro tiver erro de inconsistência a mensagem será retornada à empresa no arquivo G00000E6. Se o registro não tiver inconsistência o campo referente a mensagem estará em branco.



PONTUAÇÃO

G00000R4

1ª ETAPA → ARQUIVO DE PONTUAÇÃO – Empresa envia arquivo para DETRAN

1.1. REGISTRO HEADER

POSIÇÃO		NOME DO CAMPO	TIPO	OBRIGATÓRIO	CONTEÚDO
INÍCIO	FIM				
01	02	TIPO REGISTRO	N 02	Sim	Tipo de registro do arquivo. Constante “29”
03	08	SEQUENCIAL <i>(alteração em 03/05/05)</i>	N 06	Sim	Número Sequencial do registro HEADER no arquivo (constante “000001”)
09	14	ÓRGAO AUTUADOR	A 06	Sim	Código do Órgão Autuador
15	20	CODIGO AGENTE	A 06	Sim	Código do Agente Fotosensor
21	22	UF	A 02	Sim	Unidade da Federação de origem do arquivo.
23	30	DATA GERACAO	N 08	Sim	Data da Geração do Arquivo no formato “AAAAMMDD”
31	38	IDENTIFICACAO	A 08	Sim	Identificação do arquivo no sistema de multas DETRAN-GO. Constante “G00000R4”
39	47	FINALIDADE	A 09	Sim	Finalidade do arquivo “Teste” ou “Produção”, Conforme Situação do Convênio.
48	75	FILLER	A 30	Sim	“BRANCOS”
78	81	REMESSA	N 04	Sim	Número da Remessa do arquivo – Sequencial a partir de “0001”
82	83	VERSÃO	N 02	Sim	Número da versão da Remessa do arquivo – Sequencial a partir de “01”

[Volta ao Índice](#)

PONTUAÇÃO **G00000R4**

1ª ETAPA → ARQUIVO DE PONTUAÇÃO – Empresa envia arquivo para DETRAN

1.2. REGISTRO DETALHE

POSIÇÃO		NOME DO CAMPO	TIPO	OBRIGATÓRIO	CONTEÚDO
INÍCIO	FIM				
01	02	TIPO REGISTRO	N 02	Sim	Tipo de registro do arquivo. Constante “30”
03	08	SEQUENCIAL <i>(alteração em 03/05/05)</i>	N 06	Sim	Numeração Seqüencial dos registros DETALHE variando de “000002” à “NNNNN”
09	14	ÓRGÃO AUTUADOR	A 06	Sim	Código do Órgão Autuador
15	20	CODIGO AGENTE	A 06	Sim	Código do Agente Fotosensor
21	30	NUMERO AUTO	A 10	Sim	Número do Auto
31	33	CODIGO INFRAÇÃO <i>(alteração 01/08/2008)</i>	N 03	Sim	Código da Infração de trânsito
34	34	DV INFRAÇÃO <i>(alteração 01/08/2008)</i>	N 01	Sim	Dígito verificador da infração
35	35	DESDOBRAMENTO INFRACAO <i>(alteração 01/08/2008)</i>	A 01	Sim	Desdobramento da infração.
36	43	DATA DEFERIMENTO	N 08	Sim	Data deferimento no formato “AAAAMMDD”
44	54	NUMERO CNH	N 11	Sim	Número da Carteira Nacional de Habilitação
55	56	UF CNH	A 02	Sim	UF da Carteira Nacional de Habilitação (CNH)
57	58	INDICADOR	N 02	Sim	Indicador : 1 = Pontuar ; 2 = Interposição de Recurso
59	73	NUMERO PROTOCOLO	A 15	Sim	Número do Protocolo
74	83	CHAVE INFRAÇÃO <i>(inclusão em 03/05/05)</i>	N 10	Sim	Chave da Infração informada no arquivo G00000E3 – Defesa Prévia. Este em hipótese alguma poderá ser alterado.

[Volta ao Índice](#)

PONTUAÇÃO

G00000R4

1ª ETAPA → ARQUIVO DE PONTUAÇÃO – Empresa envia arquivo para DETRAN

1.3. REGISTRO TRAILLER

POSIÇÃO		NOME DO CAMPO	TIPO	OBRIGATORIO	CONTEÚDO
INÍCIO	FIM				
01	02	TIPO REGISTRO	N 02	Sim	Tipo de registro do arquivo. Constante "31"
03	08	SEQUENCIAL <i>(alteração em 03/05/05)</i>	N 06	Sim	Número Seqüencial do registro TRAILLER no arquivo (equivale à "NNNNN + 1")
09	14	TOTAL REGISTROS	N 06	Sim	Quantidade dos Registros detalhe (Tipo "29") existentes no Arquivo
15	83	FILLER	A 69	Sim	BRANCOS

[Volta ao Índice](#)

PONTUAÇÃO

G00000E6

1ª ETAPA → ARQUIVO DE CONFIRMAÇÃO PONTUAÇÃO – DETRAN envia arquivo para Empresa

1.4. REGISTRO HEADER

POSIÇÃO		NOME DO CAMPO	TIPO	OBRIGATORIO	CONTEÚDO
INÍCIO	FIM				
01	02	TIPO REGISTRO	N 02	Sim	Tipo de registro do arquivo. Constante "38"
03	08	SEQUENCIAL <i>(alteração em 03/05/05)</i>	N 06	Sim	Número Seqüencial do registro HEADER no arquivo (constante 000001)
09	14	ÓRGAO AUTUADOR	A 06	Sim	Código do Órgão Autuador
15	20	CODIGO AGENTE	A 06	Sim	Código do Agente Fotosensor
21	22	UF	A 02	Sim	Unidade da Federação de origem do arquivo
23	30	DATA GERACAO	N 08	Sim	Data da Geração do Arquivo no formato "AAAAMMDD"
31	38	IDENTIFICACAO	A 08	Sim	Identificação do arquivo no sistema de multas do DETRAN-GO. Constante "G00000E6"
39	47	FINALIDADE	A 09	Sim	Finalidade do arquivo "Teste" ou "Produção", Conforme Situação do Convênio.
48	160	FILLER	A 113	Sim	BRANCOS
161	164	REMESSA	N 04	Sim	Número da Remessa do arquivo – Seqüencial a partir de "0001"
165	166	VERSÃO	N 02	Sim	Número da versão da Remessa do arquivo – Seqüencial a partir de "01"

[Volta ao Índice](#)

PONTUAÇÃO

G00000E6

1ª ETAPA → ARQUIVO CONFIRMAÇÃO DE PONTUAÇÃO – DETRAN envia arquivo para Empresa

1.5. REGISTRO DETALHE

POSIÇÃO		NOME DO CAMPO	TIPO	OBRIGATORIO	CONTEÚDO
INÍCIO	FIM				
01	02	TIPO REGISTRO	N 02	Sim	Tipo de registro do arquivo. Constante "39"
03	08	SEQUENCIAL <i>(alteração em 03/05/05)</i>	N 06	Não	Numeração Seqüencial dos registros DETALHE variando de "000002" à "NNNNN"
09	11	CODIGO DA MENSAGEM <i>(inclusão em 08/10/2002)</i> <i>(alteração em 03/05/05)</i>	N 03	Sim	Código da Mensagem de Inconsistência do arquivo G00000R4.
12	91	DESCRIÇÃO MENSAGEM <i>(alteração em 03/05/05)</i>	A 80	Não	Mensagem de Inconsistência do arquivo G00000R4:
92	97	ÓRGÃO AUTUADOR	A 06	Sim	Código do Órgão Autuador
98	103	CODIGO AGENTE	A 06	Sim	Código do Agente Fotosensor
104	113	NUMERO AUTO	A 10	Sim	Número do Auto de Infração
114	116	CODIGO INFRAÇÃO <i>(alteração 01/08/2008)</i>	N 03	Sim	Código da Infração
117	117	DV INFRAÇÃO <i>(alteração 01/08/2008)</i>	N 01	Sim	Dígito verificador da infração
118	118	DESDOBRAMENTO INFRAÇÃO <i>(alteração 01/08/2008)</i>	A 01	Sim	Desdobramento da infração.
119	126	DATA DEFERIMENTO	N 08	Sim	Data deferimento no formato "AAAAMMDD"
127	137	NUMERO CNH	N 11	Sim	Número da Carteira Nacional de Habilitação
138	139	UF CNH	A 02	Sim	UF da Carteira Nacional de Habilitação (CNH)
140	141	INDICADOR	N 02	Sim	Indicador : 1 = Pontuar ; 2 = Interposição de Recurso
142	156	NUMERO PROTOCOLO	A 15	Sim	Número do Protocolo
157	166	CHAVE INFRAÇÃO <i>(inclusão em 03/05/05)</i>	N 10	Sim	Chave da Infração informada no arquivo G00000E3 – Defesa Prévia. Este em hipótese alguma poderá ser alterado.

[Volta ao Índice](#)

PONTUAÇÃO

G00000E6

1ª ETAPA → ARQUIVO CONFIRMAÇÃO DE PONTUAÇÃO – DETRAN envia arquivo para Empresa

1.6. REGISTRO TRAILLER

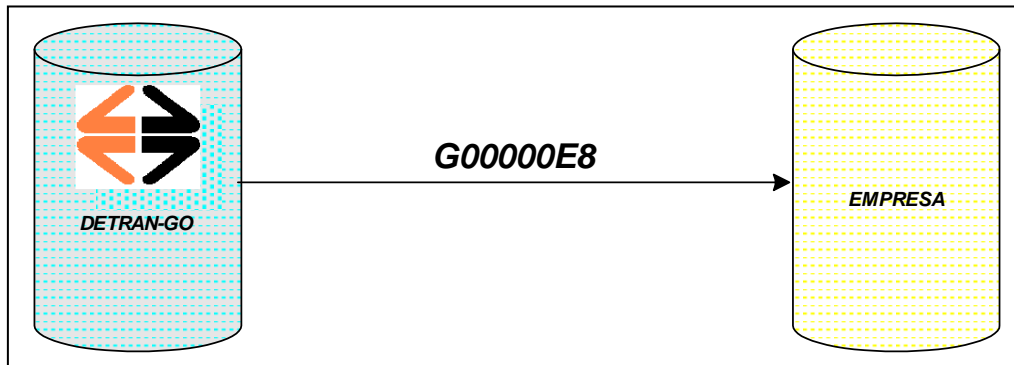
POSIÇÃO		NOME DO CAMPO	TIPO	OBRIGATORIO	CONTEÚDO
INÍCIO	FIM				
01	02	TIPO REGISTRO	N 02	Sim	Tipo de registro do arquivo. Constante "40"
03	08	SEQUENCIAL <i>(alteração em 03/05/05)</i>	N 06	Sim	Número Seqüencial do registro TRAILLER no arquivo (equivale à "NNNNN + 1")
09	14	TOTAL REGISTROS	N 06	Sim	Quantidade dos Registros detalhe (Tipo "39") existentes no Arquivo
15	166	FILLER	A 152	Sim	BRANCOS

[Volta ao Índice](#)

Infracção

INFRAÇÃO

1ª Troca → DETRAN-GO envia arquivo com todas as infrações inclusas daquele autuador e agente.



INFRAÇÃO

G00000E8

1ª ETAPA → ARQUIVO DE INFRAÇÕES

1.1. REGISTRO HEADER

POSIÇÃO		NOME DO CAMPO	TIPO	OBRIGATORIO	CONTEÚDO
INÍCIO	FIM				
01	02	TIPO REGISTRO	N 02	Sim	Tipo de registro do arquivo. Constante "52"
03	08	SEQUENCIAL <i>(alteração em 03/05/05)</i>	N 06	Sim	Número Seqüencial do registro HEADER no arquivo (Constante "000001 ")
09	14	CODIGO AUTUADOR	A 06	Sim	Código do Órgão Autuador
15	20	CÓDIGO AGENTE	A 06	Sim	Código do Agente FOTOSENSOR
21	22	UF	A 02	Sim	Unidade da Federação de origem do arquivo
23	30	DATA GERACAO	N 08	Sim	Data da Geração do Arquivo no formato "AAAAMMDD"
31	38	IDENTIFICACAO	A 08	Sim	Identificação do arquivo no sistema de multas do DETRAN-GO. Constante "G00000E8"
39	47	FINALIDADE	A 09	Sim	Finalidade do arquivo "Teste" ou "Produção", Conforme Situação do Convênio.
48	413	FILLER	A 366	Sim	"BRANCOS"
414	417	REMESSA	N 04	Sim	Número da Remessa do arquivo – Seqüencial a partir de "0001"
418	419	VERSÃO	N 02	Sim	Número da versão da Remessa do arquivo– Seqüencial a partir de "01"

[Volta ao Índice](#)

INFRAÇÃO

G00000E8

1ª ETAPA → ARQUIVO DE INFRAÇÕES
1.2. REGISTRO DETALHE

POSIÇÃO		NOME DO CAMPO	TIPO	OBRIGATORIO	CONTEÚDO
INÍCIO	FIM				
01	02	TIPO DO REGISTRO	N 02	Sim	Constante "53"
03	08	SEQUENCIAL <i>(alteração em 03/05/05)</i>	N 06	Sim	Número seqüencial do registro DETALHE no arquivo (Começando de "000002" até "NNNNNN")
09	14	CODIGO AUTUADOR	A 06	Sim	Código do Órgão Autuador
15	20	CODIGO AGENTE	A 06	Sim	Código do Agente Fotosensor
21	30	NUMERO DO AUTO	A 10	Sim	Número do Auto de Infração
31	37	PLACA	A 07	Sim	Placa do Veículo
38	39	UF PLACA	A 02	Sim	Unidade da Federação da Placa do Veículo
40	45	CODIGO MARCA	N 06	Sim	Código da Marca Modelo do Veículo
46	69	NOME MARCA	A 24	Sim	Nome da Marca Modelo do Veículo
70	72	CODIGO INFRAÇÃO <i>(alteração 01/08/2008)</i>	N 03	Sim	Código da Infração
731	73	DV INFRAÇÃO <i>(alteração 01/08/2008)</i>	N 01	Sim	Dígito verificador da infração
74	74	DESDOBRAMENTO INFRAÇÃO <i>(alteração 01/08/2008)</i>	A 01	Sim	Desdobramento da infração.
75	82	DATA INCLUSÃO	N 08	Sim	Data da Inclusão da Infração no Sistema DETRAN
83	90	DATA NOTIFICAÇÃO	N 08	Sim	Data da Notificação da Infração
91	107	NÚMERO NOTIFICAÇÃO	N 17	Sim	Número da Notificação da Infração
108	118	NÚMERO CNH	N 11	Sim	Número da Carteira Nacional de Habilitação
119	120	UF CNH	A 02	Sim	Unidade da Federação da Carteira Nacional de Habilitação
121	131	VALOR UFIR	N 11	Sim	Valor da Multa em UFIR, com centavos e sem vírgula
132	142	VALOR MULTA	N 11	Sim	Valor Pago da Multa, com centavos e sem vírgula

143	150	DATA INFRAÇÃO	N 08	Sim	Data da Infração
151	156	HORA INFRAÇÃO	N 06	Sim	Hora da Infração
157	216	LOCAL INFRAÇÃO	A 60	Sim	Local da Infração
217	220	CODIGO MUNICIPIO	N 04	Sim	Código do Município da Infração sem o dígito verificador
221	265	NOME MUNICÍPIO	A 45	Sim	Nome do Município da Infração
266	273	MEDIÇÃO AFERIDA <i>Alteração em 08/07/03</i>	N06,2	Sim, para infrações de velocidade, alcoolemia, dimensão e peso	Medição aferida pelo equipamento de medida
274	281	MEDIÇÃO PERMITIDA <i>Alteração em 08/07/03</i>	N 06,2	Sim, para infrações de velocidade, alcoolemia, dimensão e peso	Medição permitida pelo Código de Trânsito Brasileiro
282	289	MEDIÇÃO CONSIDERADA <i>Inclusão em 08/07/03</i>	N 06,2	Sim, para infrações de velocidade, alcoolemia, dimensão e peso	Medição considerada para efeito da infração
290	295	EXCESSO PESO	N 06	Sim, para multas de peso	Quantidade de Excesso Peso
296	297	UNIDADE DE MEDIDA <i>Inclusão em 08/07/03</i>	N 02	Sim, para infrações de velocidade, alcoolemia, dimensão e peso	Nas infrações de alcoolemia, velocidade, peso e dimensão este campo deverá conter a unidade de medida que se refere os campos medida aferida, medida permitida, medida considerada e excesso peso. 01 – DG/l, 02 – g% 03 – Mg/l 04 – m (metro) 05- cm (centímetro) 06 – Kg (quilo) 07 – Km/h (quilometro/hora) 08 – s (segundo) 09 – Db
298	312	CÓDIGO IMAGEM <i>Alteração em 08/07/03</i>	A 15	Sim, para infrações eletrônicas	Código da Imagem de FOTOSENSOR e Lombada Eletrônica
313	342	CÓDIGO EQUIPAMENTO <i>Alteração em 08/07/03</i>	A 30	Sim, para infrações eletrônicas, velocidade, alcoolemia, dimensão e peso	Código do Equipamento de Infrações de FOTOSENSOR e Lombada Eletrônica
343	350	DATA AFERIÇÃO <i>Inclusão em 08/07/03</i>	N 08	Sim, para infrações eletrônicas, velocidade, alcoolemia, dimensão e peso	Data da Aferição do Equipamento
351	364	CPF-CGC	N 14	Não	Número do CPF ou CGC da pessoa pontuada
365	374	CHAVE ÚNICA	N 10	Sim	Chave Única no Sistema DETRAN-GO
375	380	ORGÃO COMPETENCIA	N 06	Sim	Código do Órgão de Competência da Infração
381	386	AGENTE COMPETENCIA	A 06	Sim	Código do Agente de Competência da Infração

387	387	TIPO INFRAÇÃO <i>(inclusão em 08/07/2003)</i>	N 01	Sim	Tipo da Infração de Trânsito. 1 – Infração Manual 2 – Infração Eletrônica
388	397	NUMERO NIT <i>(inclusão em 08/07/2003)</i>	A 10	Não	Número NIT nas notificações da Polícia Rodoviária Federal
398	408	CÓDIGO RENAINF <i>(inclusão em 25/10/2005)</i>	N 11	Sim para cadastradas no RENAINF	Campo de identificação das multas do RENAINF
409	409	TIPO CADASTRAMENTO <i>(inclusão em 05/06/2006)</i>	N 01	Sim	Campo que identifica o período de cadastramento da infração: 1 – Cadastrada dentro do período 2 – Cadastrada fora do período
410	410	FLAGRANTE <i>(inclusão em 05/06/2006)</i>	N 01	Sim	Campo de identificação de flagrante da infração: 1 – Flagrante 2 – Não flagrante
411	411	SISTEMA NOTIFICAÇÃO <i>(inclusão em 05/06/2006)</i>	N 01	Sim	Campo de identificação do tipo de notificação: 1 – Com defesa prévia 2 – Sem defesa prévia
412	419	REMESSA R2 <i>(inclusão em 05/06/2006)</i>	N 08	Sim, para infrações eletrônicas	Campo que identifica o número da remessa do arquivo G00000R2 que cadastrou a infração.

[Volta ao Índice](#)

INFRAÇÃO

G00000E8

1ª ETAPA → ARQUIVO DE INFRAÇÕES

1.3. REGISTRO TRAILLER

POSIÇÃO		NOME DO CAMPO	TIPO	OBRIGATORIO	CONTEÚDO
INÍCIO	FIM				
01	02	TIPO REGISTRO	N 02	Sim	Tipo de registro do arquivo. Constante "54"
03	08	SEQUENCIAL <i>(alteração em 03/05/05)</i>	N 06	Sim	Número Seqüencial do Registro TRAILLER no Arquivo (equivale a "NNNNNN + 1").
09	14	TOTAL REGISTROS	N 06	Sim	Quantidade dos Registros detalhe (Tipo "53") existentes no Arquivo
15	419	FILLER	A 405	Sim	"BRANCOS"

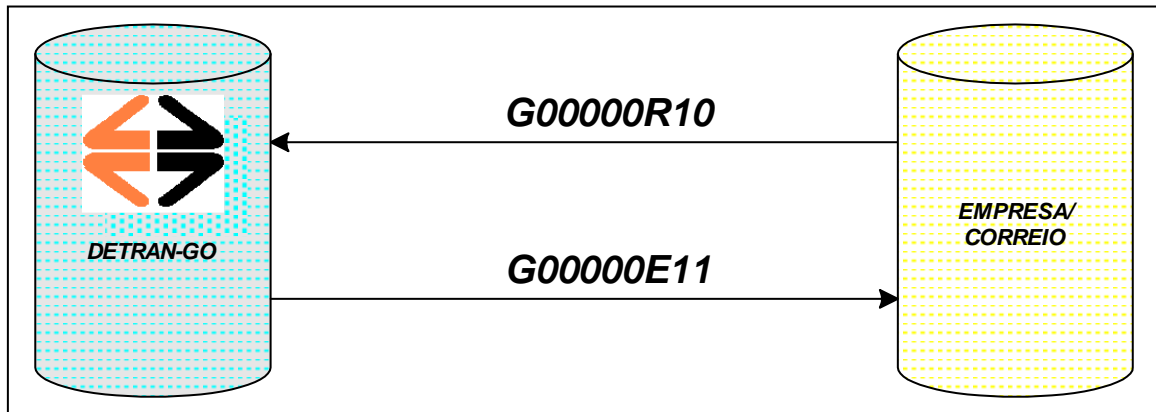
[Volta ao Índice](#)

Ar - Correio

AR CORREIO

1ª Troca → Empresa/Correio envia arquivo com a situação das AR (Aviso de Recebimento) entregues ou postados.

Quando algum registro tiver erro de inconsistência a mensagem será retornada à empresa no arquivo G0000E11. Se o registro não tiver inconsistência o campo referente a mensagem estará em branco.



AR CORREIO

G0000R10

1ª ETAPA → ARQUIVO DE AR (Aviso de Recebimento) – Empresa envia arquivo para DETRAN-GO

1.1. REGISTRO HEADER

POSIÇÃO		NOME DO CAMPO	TIPO	OBRIGATORIO	CONTEÚDO
INÍCIO	FIM				
01	02	TIPO REGISTRO	N 02	Sim	Tipo de registro do arquivo. Constante "70"
03	08	SEQUENCIAL <i>(alteração em 03/05/05)</i>	N 06	Sim	Número Seqüencial do registro HEADER no arquivo (Constante "000001 ")
09	14	CODIGO AUTUADOR	A 06	Sim	Código do Órgão Atuador Quando são todos os atuadores no caso dos CORREIOS colocar "999999"
15	20	CÓDIGO AGENTE	A 06	Sim	Código do Agente Fotosensor Quando são todos os agentes no caso dos CORREIOS colocar "999999"
21	22	UF	A 02	Sim	Unidade da Federação de origem do arquivo
23	30	DATA GERACAO	N 08	Sim	Data da Geração do Arquivo no formato "AAAAMMDD"
31	38	IDENTIFICACAO	A 08	Sim	Identificação do arquivo no sistema de multas do DETRAN-GO. Constante "G0000R10"
39	47	FINALIDADE	A 09	Sim	Finalidade do arquivo "Teste" ou "Produção", Conforme Situação do Convênio.
48	117	FILLER	A 70	Sim	"BRANCOS"
118	121	REMESSA	N 04	Sim	Número da Remessa do arquivo – Seqüencial a partir de "0001"
122	123	VERSÃO	N 02	Sim	Número da versão da Remessa do arquivo– Seqüencial a partir de "01"

[Volta ao Índice](#)

AR CORREIO

G00000R10

1ª ETAPA → ARQUIVO DE AR (Aviso de Recebimento) – Empresa envia arquivo para DETRAN-GO.

1.2. REGISTRO DETALHE

POSIÇÃO		NOME DO CAMPO	TIPO	OBRIGATORIO	CONTEÚDO
INÍCIO	FIM				
01	02	TIPO DO REGISTRO	N 02	Sim	Constante "71"
03	08	SEQUENCIAL <i>(alteração em 03/05/05)</i>	N 06	Sim	Número seqüencial do registro DETALHE no arquivo (Começando de "000002" até "NNNNNN")
09	10	CODIGO SERVICO	A 02	Sim	Código de serviço do convenio do correio com o DETRAN-GO. 01 – CRLV. 02 – Infração – NAP (Notificação de Aplicação de Penalidade) 03 – Notificação de Pontuação. 04 – Notificação de Penalidade CNH. 05 – Infração – NAIT (Notificação de Autuação de Infração de Trânsito) – Defesa Prévia 09 – Sinistro de Veículo 10 – Intimação de Apreensão de CNH 11 – Penalidade 12 – Leilão 14 – Notificação de Apreensão de CNH 15 – Acidente de Trânsito – Média Monta 16 – Acidente de Trânsito – Grande Monta
11	17	PLACA	A 07	Sim, para entrega de CRLV	Placa do Veículo
18	30	NUMERO AR	A 13	Sim	Número do AR (Aviso de Recebimento) do Correio
31	40	NUMERO AUTO	A 10	Sim, para notificação de infração	Número do Auto de Infração
41	46	CODIGO AUTUADOR	N 06	Sim, para notificação de infração	Código do Órgão Autuador
47	491	CODIGO INFRACAO <i>(alteração 01/08/2008)</i>	N 03	Sim	Código da Infração de Trânsito
50	50	DV INFRAÇÃO <i>(alteração 01/08/2008)</i>	N 01	Sim	Dígito verificador da infração
51	51	DESDOBRAMENTO INFRACAO <i>(alteração 01/08/2008)</i>	A 01	Sim	Desdobramento da infração.
52	59	DATA ENTREGA	A 08	Sim	Data de entrega do AR (Aviso de Recebimento) pelo Correio.

60	61	MOTIVO	N 02	Sim	Motivo: 01 – Mudou-se 02 – Desconhecido 03 – Recusou 04 – Endereço Insuficiente 05 – Não existe n. ind. 06 – Falecido 07 – Ausente 08 – Não procurado 09 – Inf. P. port. Sind. 10 – Entregue 11 – Primeira tentativa 12 – Segunda tentativa 13 – Terceira tentativa 14 – Posta. Restante 15 – Endereço desconhecido 16 – Endereço desabilitado 17 – Devolvido ao DETRAN-GO 18 – Não utilizado 19 – Não utilizado 20 – Devolvido ao DETRAN-GO
62	86	NOME RECEBEDOR	A 25	Sim	Nome da pessoa que recebeu o AR (Aviso de Recebimento)
87	101	DOCUMENTO RECEBEDOR	A 15	Sim	Número do documento da pessoa que recebeu o AR (Aviso de Recebimento)
102	111	PONTUAÇÃO	N 10	Sim, para as notificações de pontuação	Número da pontuação
112	121	CHAVE INFRAÇÃO <i>(inclusão em 03/05/05)</i>	N 10	Sim	Chave da Infração informada no arquivo G00000E3 – Defesa Prévia. Este em hipótese alguma poderá ser alterado.
122	123	TIPO POSTAGEM	N 02	Sim	1 – Postado 2 – entregue

[Volta ao Índice](#)

AR CORREIO

G00000R10

1ª ETAPA → ARQUIVO DE AR (Aviso de Recebimento) – Empresa envia arquivo para o DETRAN-GO.

1.3. REGISTRO TRAILLER

POSIÇÃO		NOME DO CAMPO	TIPO	OBRIGATORIO	CONTEÚDO
INÍCIO	FIM				
01	02	TIPO REGISTRO	N 02	Sim	Tipo de registro do arquivo. Constante “72”
03	08	SEQUENCIAL <i>(alteração em 03/05/05)</i>	N 06	Sim	Número Seqüencial do Registro TRAILLER no Arquivo (equivale a “NNNNNN + 1”).
09	14	TOTAL REGISTROS	N 06	Sim	Quantidade dos Registros detalhe (Tipo “71”) existentes no Arquivo
15	123	FILLER	A 109	Sim	“BRANCOS”

[Volta ao Índice](#)

AR CORREIO

G00000E11

1ª ETAPA → ARQUIVO CONFIRMAÇÃO DE AR (Aviso de Recebimento) – DETRAN-GO envia arquivo para empresa

1.4 REGISTRO HEADER

POSIÇÃO		NOME DO CAMPO	TIPO	OBRIGATORIO	CONTEÚDO
INÍCIO	FIM				
01	02	TIPO REGISTRO	N 02	Sim	Tipo de registro do arquivo. Constante "74"
03	08	SEQUENCIAL <i>(alteração em 03/05/05)</i>	N 06	Sim	Número Seqüencial do registro HEADER no arquivo (Constante "000001")
09	14	CODIGO AUTUADOR	A 06	Sim	Código do Órgão Autuador
15	20	CÓDIGO AGENTE	A 06	Sim	Código do Agente Fotosensor
21	22	UF	A 02	Sim	Unidade da Federação de origem do arquivo
23	30	DATA GERACAO	N 08	Sim	Data da Geração do Arquivo no formato "AAAAMMDD"
31	38	IDENTIFICACAO	A 08	Sim	Identificação do arquivo no sistema de multas do DETRAN-GO. Constante "G0000E11"
39	47	FINALIDADE	A 09	Sim	Finalidade do arquivo "Teste" ou "Produção", Conforme Situação do Convênio.
48	199	FILLER	A 152	Sim	"BRANCOS"
200	203	REMESSA	N 04	Sim	Número da Remessa do arquivo – Seqüencial a partir de "0001"
204	205	VERSÃO	N 02	Sim	Número da versão da Remessa do arquivo– Seqüencial a partir de "01"

[Volta ao Índice](#)

AR CORREIO

G00000E11

1ª ETAPA → ARQUIVO CONFIRMAÇÃO DE AR (Aviso de Recebimento) – DETRAN envia arquivo para Empresa

1.5. REGISTRO DETALHE

POSIÇÃO		NOME DO CAMPO	TIPO	OBRIGATORIO	CONTEÚDO
INÍCIO	FIM				
01	02	TIPO DO REGISTRO	N 02	Sim	Constante "75"
03	08	SEQUENCIAL <i>(alteração em 03/05/05)</i>	N 06	Sim	Número seqüencial do registro DETALHE no arquivo (Começando de "000002" até "NNNNNN")
09	11	CODIGO MENSAGEM <i>(inclusão em 08/10/2002)</i> <i>(alteração em 03/05/05)</i>	N 03	Sim, para infrações com mensagem de inconsistência no processamento	Código da mensagem de Inconsistência
12	90	DESCRIÇÃO MENSAGEM <i>(alteração em 03/05/05)</i>	A 79	Sim, para infrações com mensagem de inconsistência no processamento	Descrição da mensagem de inconsistência
91	92	CODIGO SERVICO	A 02	Sim	Código de serviço do convenio do correio com o DETRAN-GO. 01 – CRLV. 02 – Infração – NAP (Notificação de Aplicação de Penalidade) 03 – Notificação de Pontuação. 04 – Notificação de Penalidade CNH. 05 – Infração – NAIT (Notificação de Autuação de Infração de Trânsito) – Defesa Prévia 09 – Sinistro de Veículo 10 – Intimação de Apreensão de CNH 11 – Penalidade 12 - Leilão
93	99	PLACA	A 07	Sim, para entrega de CRLV	Placa do Veículo
100	112	NUMERO AR	A 13	Sim	Número do AR (Aviso de Recebimento) do Correio
113	122	NUMERO AUTO	A 10	Sim, para notificação de infração	Número do Auto de Infração
123	127	CODIGO AUTUADOR	N 06	Sim, para notificação de infração	Código do Órgão Autuador
129	133	CODIGO INFRACAO <i>(alteração 01/08/2008)</i>	N 03	Sim	Código da Infração de Trânsito
141	141	DV INFRAÇÃO <i>(alteração 01/08/2008)</i>	N 01	Sim	Dígito verificador da infração
142	142	DESDOBRAMENTO INFRACAO <i>(alteração 01/08/2008)</i>	A 01	Sim	Desdobramento da infração.

134	141	DATA ENTREGA	A 08	Sim	Data de entrega do AR (Aviso de Recebimento) pelo Correio.
142	143	MOTIVO	N 02	Sim	Motivo: 01 – Mudou-se 02 – Desconhecido 03 – Recusou 04 – Endereço Insuficiente 05 – Não existe n. ind. 06 – Falecido 07 – Ausente 08 – Não procurado 09 – Inf. P. port. Sind. 10 – Entrega 11 – Primeira tentativa 12 – Segunda tentativa 13 – Terceira tentativa 14 – Posta. Restante 15 – Endereço desconhecido 16 – Endereço desabitado 17 – Devolvido ao DETRAN-GO 18 – Roubado 19 – CEP incorreto 20 – Devolvido ao DETRAN-GO
144	168	NOME RECEBEDOR	A 25	Sim	Nome da pessoa que recebeu o AR (Aviso de Recebimento)
169	183	DOCUMENTO RECEBEDOR	A 15	Sim	Número do documento da pessoa que recebeu o AR (Aviso de Recebimento)
184	193	PONTUAÇÃO	N 10	Sim, para as notificações de pontuação	Número da pontuação
194	203	CHAVE INFRAÇÃO <i>(inclusão em 03/05/05)</i>	N 10	Sim	Chave da Infração informada no arquivo G00000E3 – Defesa Prévia. Este em hipótese alguma poderá ser alterado.
204	205	TIPO POSTAGEM	N 02	Sim	1 – Postado 2 - Entrega

[Volta ao Índice](#)

AR CORREIO

G00000E11

1ª ETAPA → ARQUIVO DE CONFIRMAÇÃO DE AR (Aviso de Recebimento) – DETRAN envia arquivo para a Empresa

1.6. REGISTRO TRAILLER

POSIÇÃO		NOME DO CAMPO	TIPO	OBRIGATORIO	CONTEÚDO
INÍCIO	FIM				
01	02	TIPO REGISTRO	N 02	Sim	Tipo de registro do arquivo. Constante "76"
03	08	SEQUENCIAL <i>(alteração em 03/05/05)</i>	N 06	Sim	Número Seqüencial do Registro TRAILLER no Arquivo (equivale a "NNNNNN + 1").
09	14	TOTAL REGISTROS	N 06	Sim	Quantidade dos Registros detalhe (Tipo "75") existentes no Arquivo
15	205	FILLER	A 191	Sim	"BRANCOS"

[Volta ao Índice](#)

Códigos de Mensagem

Código	Mensagem	Observação
006	Auto de Infração Não encontrado	
016	Código do órgão atuador inválido.	
042	Registro com dados inválidos. Verifique.	
114	Não Existe Versão Anterior da Remessa	
115	Existe Remessa/Versão cadastrada para esse arquivo	
116	Número da remessa incorreto. Verifique.	
117	Identificação do arquivo no header inválido	
118	Arquivo Não possui registro trailer	
120	Data da geração do arquivo incorreta	
121	Remessa/Versão já cadastrada para esse órgão atuador	
122	Total no registro trailer diferente do encontrado	
123	Arquivo não possui registro header	
139	Data de entrega de AR inválida	
235	Mensagem do RENAINF	
287	Chave infração inválida. Campo obrigatório	
288	Órgão Atuador do A.I. diverge do órgão atuador informado	
289	Número do Auto diverge do número do auto informado	
290	Código infração diverge do código infração informado	
292	Boleto não encontrado para esta placa e AR.	
293	NAP não emitida para este A.I.	
294	NAIT não emitida para este A.I.	

[Volta ao Índice](#)

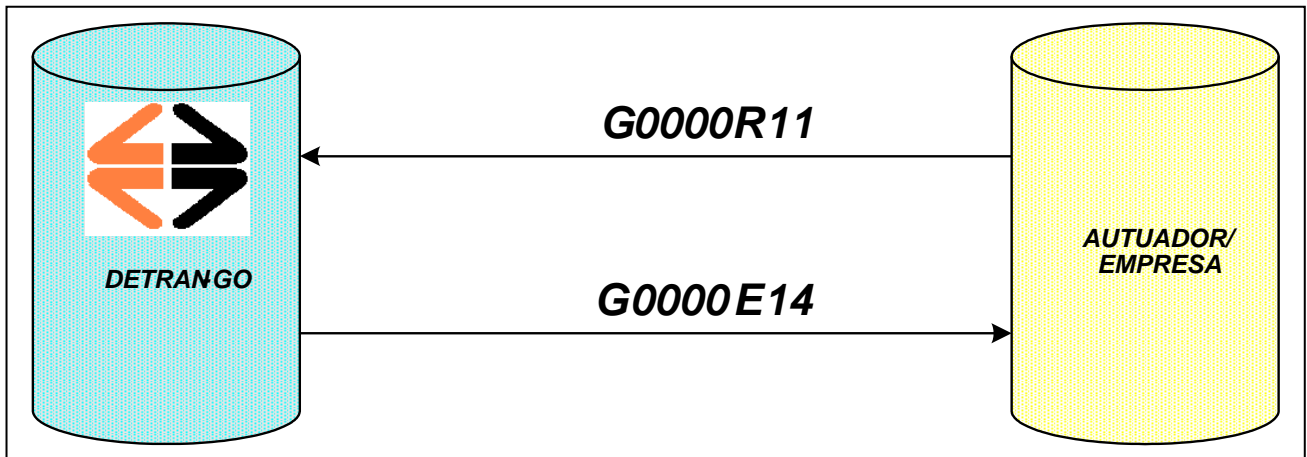
Alteração de Datas

Alteração de Datas

1ª Troca → Autuador/Empresa envia arquivo com a nova data para as notificações de autuação e penalidade.

Esta será a data em que os autuadores farão a publicação no Diário Oficial.

Quando algum registro tiver erro de inconsistência a mensagem será retornada à empresa/autuador no arquivo G0000E14. Se o registro não tiver inconsistência o campo referente a mensagem estará em branco.



[Volta ao Índice](#)

ALTERAÇÃO DE DATAS

G0000R11

1ª ETAPA → ARQUIVO COM AS NOVAS DATAS – AUTUADOR/EMPRESA envia arquivo para DETRAN-GO

1.1. REGISTRO HEADER

POSIÇÃO		NOME DO CAMPO	TIPO	OBRIGATORIO	CONTEÚDO
INÍCIO	FIM				
01	02	TIPO DO REGISTRO	N 02	Sim	Tipo de registro do arquivo. Constante "84"
03	08	SEQUENCIAL	N 06	Sim	Número seqüencial do registro HEADER no arquivo (Constante "000001")
09	14	ORGAO AUTUADOR	A 06	Sim	Código do Órgão Autuador
15	20	CODIGO AGENTE	A 06	Sim	Código do Agente Fotosensor
21	22	UF	A 02	Sim	Unidade da Federação de geração do arquivo
23	30	DATA GERACAO	N 08	Sim	Data da Geração do Arquivo no formato "AAAAMMDD"
31	38	IDENTIFICACAO	A 08	Sim	Identificação do arquivo no sistema de multas DETRAN-GO. Constante "G0000R11"
39	47	FINALIDADE	A 09	Sim	Finalidade do arquivo "Teste" ou "Produção", Conforme Situação do Convênio.
48	127	FILLER	A 80	Sim	"BRANCOS"
128	131	REMESSA	N 04	Sim	Número da Remessa do arquivo – Seqüencial a partir de "0001"
132	133	VERSÃO	N 02	Sim	Número da versão da Remessa do arquivo – Seqüencial a partir de "01"

[Volta ao Índice](#)

ALTERAÇÃO DE DATAS

G0000R11

1ª ETAPA → ARQUIVO COM AS NOVAS DATAS – AUTUADOR/EMPRESA envia arquivo para DETRAN-GO

1.2. REGISTRO DETALHE

POSIÇÃO		NOME DO CAMPO	TIPO	OBRIGATORIO	CONTEÚDO
INÍCIO	FIM				
01	02	TIPO DO REGISTRO	N 02	Sim	Tipo de registro do arquivo. Constante "85"
03	08	SEQUENCIAL	N 06	Sim	Seqüencial do registro detalhe
09	15	PLACA	A07	Sim	Código da placa
16	75	DESTINATARIO	A 60	Sim	Nome do destinatário
76	85	AUTO	A 10	Sim	Número do auto de infração
86	86	TIPO NOTIFICAÇÃO	N 01	Sim	Descrição do tipo de notificação: 1 – Aviso (Notificação de autuação); 2 – Penalidade
87	88	MOTIVO BAIXA	N 02	Sim	Motivo informado pelos correios. 00 – Não baixado 01 – Mudou-se 02 – Desconhecido 03 – Recusado 04 – Endereço Insuficiente 05 – Não existe o nº. indicado 06 – Falecido 08 – Não recuperado 10 – Recebido 12 – Ausente 13 – 3ª tentativa 15 – Endereço inexistente 16 – Desabilitado 17 – Devolvido ao Detran 18 – Roubado 19 – CEP incorreto 20 – Extraviado
89	96	DATA POSTAGEM	A 08	Sim	Data da Postagem
97	99	CÓDIGO DA INFRAÇÃO <i>(alteração 01/08/2008)</i>	N 03	Sim	Código da Infração
100	100	DV INFRAÇÃO <i>(alteração 01/08/2008)</i>	N 01	Sim	Dígito verificador da infração
101	101	DESDOBRAMENTO INFRACAO <i>(alteração 01/08/2008)</i>	A 01	Sim	Desdobramento da infração.
102	107	CÓDIGO DO AUTUADOR	N 06	Sim	Código do Autuador

108	117	CHAVE INFRAÇÃO	N 10	Sim	Chave que identifica a infração no Sistema DETRAN
118	125	DATA PUBLICAÇÃO	A 08	Sim	Data da Publicação no Diário Oficial, informada pelo autuador
126	133	DATA VENCIMENTO NOTIFICAÇÃO (inclusão em 05/01/2011)	A 08	Sim	Data de Vencimento da Notificação, de acordo com arquivo G00000E3

ALTERAÇÃO DE DATAS

G0000R11

1ª ETAPA → ARQUIVO COM AS NOVAS DATAS – AUTUADOR/EMPRESA envia arquivo para DETRAN-GO

1.3. REGISTRO TRAILLER

POSIÇÃO		NOME DO CAMPO	TIPO	OBRIGATORIO	CONTEÚDO
INÍCIO	FIM				
01	02	TIPO DO REGISTRO	N 02	Sim	Tipo de registro do arquivo. Constante "86"
03	08	SEQUENCIAL	N 06	Sim	Número seqüencial do registro TRAILLER no arquivo (quantidade de registros DETALHE + 2)
09	14	QTDE REGISTROS	N 06	Sim	Informa a quantidade de registros DETALHE
15	133	FILLER	A 119	Sim	Branco

[Volta ao Índice](#)

ALTERAÇÃO DE DATAS

G0000E14

1ª ETAPA → ARQUIVO CONFIRMAÇÃO DE ALTERAÇÃO DE DATAS – DETRAN-GO envia arquivo para AUTUADOR/EMPRESA.

1.4. REGISTRO HEADER

POSIÇÃO		NOME DO CAMPO	TIPO	OBRIGATORIO	CONTEÚDO
INÍCIO	FIM				
01	02	TIPO DO REGISTRO	N 02	Sim	Tipo de registro do arquivo. Constante "87"
03	08	SEQUENCIAL	N 06	Sim	Número seqüencial do registro HEADER no arquivo (Constante "000001")
09	14	ORGAO AUTUADOR	A 06	Sim	Código do Órgão Autuador
15	20	CODIGO AGENTE	A 06	Sim	Código do Agente Fotosensor
21	22	UF	A 02	Sim	Unidade da Federação de geração do arquivo
23	30	DATA GERACAO	N 08	Sim	Data da Geração do Arquivo no formato "AAAAMMDD"
31	38	IDENTIFICACAO	A 08	Sim	Identificação do arquivo no sistema de multas DETRAN-GO. Constante "G0000R11"
39	47	FINALIDADE	A 09	Sim	Finalidade do arquivo "Teste" ou "Produção", Conforme Situação do Convênio.
48	187	FILLER	A 140	Sim	"BRANCOS"
188	191	REMESSA	N 04	Sim	Número da Remessa do arquivo – Seqüencial a partir de "0001"
192	193	VERSÃO	N 02	Sim	Número da versão da Remessa do arquivo – Seqüencial a partir de "01"

[Volta ao Índice](#)

ALTERAÇÃO DE DATAS

G0000E14

1ª ETAPA → ARQUIVO CONFIRMAÇÃO DE ALTERAÇÃO DE DATAS – DETRAN-GO envia arquivo para AUTUADOR/EMPRESA.

1.5. REGISTRO DETALHE

POSIÇÃO		NOME DO CAMPO	TIPO	OBRIGATORIO	CONTEÚDO
INÍCIO	FIM				
01	02	TIPO DO REGISTRO	N 02	Sim	Tipo de registro do arquivo. Constante "88"
03	08	SEQUENCIAL	N 06	Sim	Seqüencial do registro detalhe
09	15	PLACA	A07	Sim	Código da placa
16	75	DESTINATARIO	A 60	Sim	Nome do destinatário
76	85	AUTO	A 10	Sim	Número do auto de infração
86	86	TIPO NOTIFICAÇÃO	N 01	Sim	Descrição do tipo de notificação: 1 – Aviso (Notificação de autuação); 2 – Penalidade
87	88	MOTIVO BAIXA	N 02	Sim	Motivo informado pelos correios. 00 – Não baixado 01 – Mudou-se 02 – Desconhecido 03 – Recusado 04 – Endereço Insuficiente 05 – Não existe o nº. indicado 06 – Falecido 08 – Não recuperado 10 – Recebido 12 – Ausente 13 – 3ª tentativa 15 – Endereço inexistente 16 – Desabilitado 17 – Devolvido ao Detran 18 – Roubado 19 – CEP incorreto 20 – Extraviado
89	96	DATA POSTAGEM	A 08	Sim	Data da Postagem
97	99	CÓDIGO DA INFRAÇÃO <i>(alteração 01/08/2008)</i>	N 03	Sim	Código da Infração
100	100	DV INFRAÇÃO <i>(alteração 01/08/2008)</i>	N 01	Sim	Dígito verificador da infração
101	101	DESDOBRAMENTO INFRAÇÃO <i>(alteração 01/08/2008)</i>	A 01	Sim	Desdobramento da infração.
102	107	CÓDIGO DO AUTUADOR	N 06	Sim	Código do Autuador

108	117	CHAVE INFRAÇÃO	N 10	Sim	Chave que identifica a infração no Sistema DETRAN
118	125	DATA PUBLICAÇÃO	A 08	Sim	Data da Publicação no Diário Oficial, informada pelo autuador
126	133	DATA VENCIMENTO NOTIFICAÇÃO (inclusão em 05/01/2011)	A 08	Sim	Data de vencimento da notificação conforme arquivo G00000E3
134	193	MENSAGEM	A 60	Sim	Retorna a situação do auto no sistema.

[Volta ao Índice](#)

ALTERAÇÃO DE DATAS

G0000E14

1ª ETAPA → ARQUIVO CONFIRMAÇÃO DE ALTERAÇÃO DE DATAS – DETRAN-GO envia arquivo para AUTUADOR/EMPRESA.

1.4. REGISTRO TRAILLER

POSIÇÃO		NOME DO CAMPO	TIPO	OBRIGATORIO	CONTEÚDO
INÍCIO	FIM				
01	02	TIPO DO REGISTRO	N 02	Sim	Tipo de registro do arquivo. Constante "89"
03	08	SEQUENCIAL	N 06	Sim	Número seqüencial do registro TRAILLER no arquivo (quantidade de registros DETALHE + 2)
09	14	QTDE REGISTROS	N 06	Sim	Informa a quantidade de registros DETALHE
15	193	FILLER	A 179	Sim	Branco

[Volta ao Índice](#)

Códigos de Mensagem

Código	Mensagem	Observação
006	Auto de infração não encontrado	
287	Chave infração inválida. Campo obrigatório.	
288	Órgão atuador do A.I diverge do Órgão atuador informado	
289	Número do auto diverge do número do auto informado	
290	Código infração diverge do código infração informado	
293	NAP não emitida para este A.I	
294	NAIT não emitida para este A.I.	
151	Renainf - Atuador inválido/não informado	
152	Renainf – Órgão atuador não cadastrado	
153	Renainf – Número do auto de infração não informado	
154	Renainf – Código de infração inválido/não informado	
155	Renainf – Código de infração não cadastrado	
156	Renainf – UF órgão atuador inválida/não informada	
157	Renainf – UF origem da transação diferente da UF do órgão atuador	
180	Renainf – Infração não cadastrada	
233	Renainf – UF do órgão atuador informada difere da UF do órgão atuador cadastrada na infração ou na Tabela de órgãos atuadores	
255	Renainf - Código RENAINF inválido não informado	
331	Renainf – Novo prazo inválido/não informado	
332	Renainf – Novo prazo limite da defesa menor que a data de emissão da autuação	
333	Renainf – Alteração do prazo para notificação não registrado na BINIT	
334	Renainf – Novo prazo do vencimento da notificação menor do que a data de emissão da penalidade	
335	Renainf – Novo prazo limite da defesa para infração com notificação de penalidade ativa	
336	Renainf – Novo prazo é menor ou igual ao já existente	
337	Renainf – Alteração de prazo para infração que já esta paga	
338	Renainf – Indicados de alteração da data inválido/não informado	
401	Tipo de notificação inválida. Verifique.	
402		

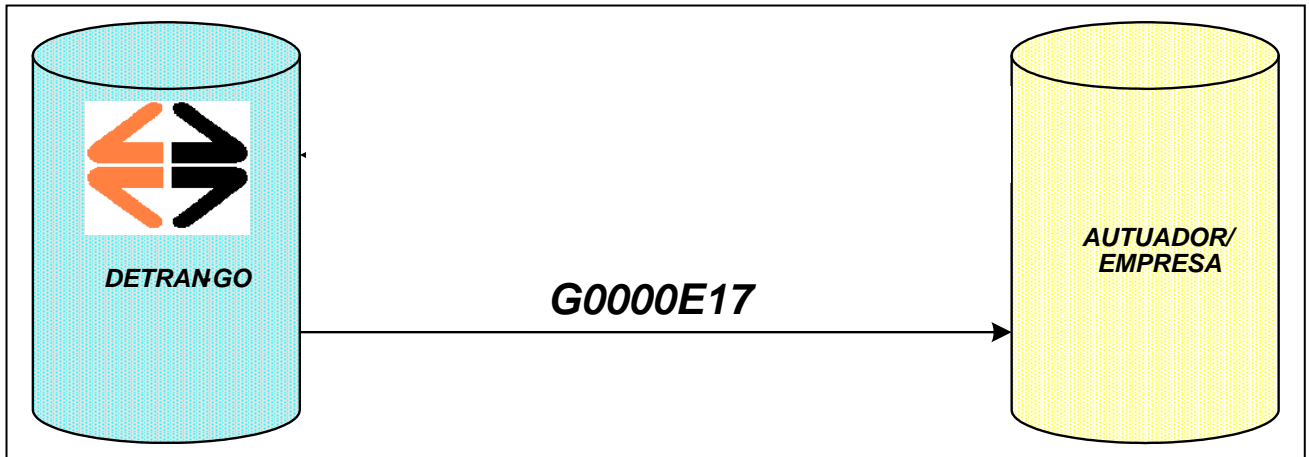
[Volta ao Índice](#)

Notificações Emitidas

Notificações Emitidas

1ª Troca → DETRAN envia arquivo para Autuador.

Arquivo contém informações a cerca das notificações emitidas, este arquivo serve para que o Autuador possa acompanhar todas as emissões emitidas.



Notificações Emitidas

G0000E17

1ª ETAPA → ARQUIVO DE NOTIFICAÇÃO EMITIDA - DETRAN Envia arquivo para Empresa.

1.1. REGISTRO HEADER

POSIÇÃO		NOME DO CAMPO	TIPO	OBRIGATÓRIO	CONTEÚDO
INÍCIO	FIM				
01	02	TIPO REGISTRO	N 02	Sim	Tipo de registro do arquivo. Constante "96"
03	08	SEQUENCIAL	N 06	Sim	Número seqüencial do registro HEADER no arquivo (Constante "000001")
09	14	ORGAO AUTUADOR	A 06	Sim	Código do Órgão Autuador
15	20	CÓDIGO DO AGENTE	A 06	Sim	Código do agente 999999 p/todos.
21	22	UF	A 02	Sim	Unidade da Federação de Origem do Arquivo
23	30	DATA GERACAO	N 08	Sim	Data da Geração do Arquivo no formato "AAAAMMDD"
31	38	IDENTIFICACAO	A 08	Sim	Identificação do arquivo no Sistema de Multas do DETRAN-GO. Constante "G0000E17"
39	47	FINALIDADE	A 09	Sim	Finalidade do arquivo "TESTE" ou "PRODUÇÃO", Conforme Situação do Convênio.
48	51	REMESSA	N 04	Sim	Número da Remessa do arquivo – Seqüencial a partir de "0001"
52	53	VERSÃO	N 02	Sim	Número da versão da Remessa do arquivo – Seqüencial a partir de "01"
54	96	FILLER	A43	Sim	BRANCOS

[Volta ao Índice](#)

Notificações Emitidas

G0000E17

1ª ETAPA → ARQUIVO DE NOTIFICAÇÃO EMITIDA - DETRAN Envia arquivo para Empresa.

1.2. REGISTRO DETALHE

POSIÇÃO		NOME DO CAMPO	TIPO	OBRIGATÓRIO	CONTEÚDO
INÍCIO	FIM				
01	02	TIPO REGISTRO	N 02	Sim	Constante "97"
03	08	SEQUENCIAL	N 06	Sim	Número seqüencial do registro DETALHE no arquivo (Começando de "00002" até "NNNNN")
09	14	CÓDIGO AUTUADOR	N 06	Sim	Código do Órgão Autuador.
15	24	NÚMERO DO AUTO	A 10	Sim	Número do auto de infração.
25	27	CÓDIGO INFRAÇÃO	N 03	Sim	Código da Infração. Conforme tabela do DENATRAN
28	28	DV INFRACAO	N 01	Sim	Dígito verificador da infração.
29	29	DESDOBRAMENTO INFRAÇÃO	A 01	Sim	Desdobramento da infração.
30	35	CODIGO AGENTE	A 06	Sim	Contém o código do agente de trânsito ou agente eletrônico que fez a autuação.
36	45	NÚMERO DA NOTIFICAÇÃO	N 10	Sim	Número da notificação
46	53	DATA NOTIFICAÇÃO	N 08	Sim	Data da Notificação no formato "AAAAMMDD"
54	55	TIPO NOTIFICAÇÃO	N 02	Sim	Contém o tipo da notificação que será emitida. 06 – Notificação de Auto de Infração 08 - Notificação de Penalidade da Infração 12 – Notificação de Auto de Infração no Diário Oficial. 13 - Notificação de Penalidade da Infração
56	70	DESCRIÇÃO DO TIPO DA NOTIFICAÇÃO	A 15	Sim	Contém a descrição do tipo da notificação.
71	80	CHAVE INFRAÇÃO	N 10	Sim	Chave de identificação do AI. Este em hipótese alguma poderá ser alterado.
81	86	CÓDIGO AUTUADOR DE COMPETÊNCIA DA INFRAÇÃO	N06	Sim	Contém o Código do Órgão Autuador de Competência da Infração.
87	88	UF MUNICÍPIO NOTIFICADO	A02	Sim	Unidade da Federação notificada, exemplo: GO ou para outra UF.
89	96	DATA DE POSTAGEM	N08	Sim	Data de postagem

[Volta ao Índice](#)

Notificações Emitidas

G0000E17

1ª ETAPA → ARQUIVO DE NOTIFICAÇÃO EMITIDA - DETRAN Envia arquivo para Empresa.

1.3 REGISTRO TRAILLER

POSIÇÃO		NOME DO CAMPO	TIPO	OBRIGATORIO	CONTEÚDO
INÍCIO	FIM				
01	02	TIPO REGISTRO	N 02	Sim	Tipo de Registro do arquivo. Constante "98"
03	08	SEQUENCIAL	N 06	Sim	Número seqüencial do registro TRAILLER no arquivo ("NNNNNN" + 1)
09	14	TOTALDE REGISTROS	N 06	Sim	Quantidade dos Registros detalhe (Tipo "97) existentes no Arquivo
15	96	FILLER	A 81	Sim	BRANCOS

[Volta ao Índice](#)

ARQUIVO COM AUTOS NOTIFICADOS POR EDITAL**G0000E14**

1ª ETAPA → ARQUIVO COM OS AUTOS NOTIFICADOS POR EDITAL – DETRAN-GO envia arquivo para AUTUADOR/EMPRESA.

1.4. REGISTRO HEADER

POSIÇÃO		NOME DO CAMPO	TIPO	OBRIGATORIO	CONTEÚDO
INÍCIO	FIM				
01	02	TIPO DO REGISTRO	N 02	Sim	Tipo de registro do arquivo. Constante "87"
03	08	SEQUENCIAL	N 06	Sim	Número seqüencial do registro HEADER no arquivo (Constante "000001")
09	14	ORGAO AUTUADOR	A 06	Sim	Código do Órgão Autuador
15	20	CODIGO AGENTE	A 06	Sim	Código do Agente Fotosensor
21	22	UF	A 02	Sim	Unidade da Federação de geração do arquivo
23	30	DATA GERACAO	N 08	Sim	Data da Geração do Arquivo no formato "AAAAMMDD"
31	38	IDENTIFICACAO	A 08	Sim	Identificação do arquivo no sistema de multas DETRAN-GO. Constante "G0000E14"
39	47	FINALIDADE	A 09	Sim	Finalidade do arquivo "Teste" ou "Produção", Conforme Situação do Convênio.
48	207	FILLER	A 160	Sim	"BRANCOS"
208	211	REMESSA	N 04	Sim	Número da Remessa do arquivo – Seqüencial a partir de "0001"
212	213	VERSÃO	N 02	Sim	Número da versão da Remessa do arquivo – Seqüencial a partir de "01"

[Volta ao Índice](#)

ARQUIVO COM AUTOS NOTIFICADOS POR EDITAL

G0000E14

1ª ETAPA → ARQUIVO COM OS AUTOS NOTIFICADOS POR EDITAL – DETRAN-GO envia arquivo para AUTUADOR/EMPRESA.

1.5. REGISTRO DETALHE

POSIÇÃO		NOME DO CAMPO	TIPO	OBRIGATORIO	CONTEÚDO
INÍCIO	FIM				
01	02	TIPO DO REGISTRO	N 02	Sim	Tipo de registro do arquivo. Constante "88"
03	08	SEQUENCIAL	N 06	Sim	Seqüencial do registro detalhe
09	15	PLACA	A07	Sim	Código da placa
16	75	DESTINATARIO	A 60	Não	Nome do destinatário
76	85	AUTO INFRAÇÃO	A 10	Sim	Número do auto de infração
86	86	TIPO NOTIFICAÇÃO	N 01	Sim	Descrição do tipo de notificação: 1 – Aviso (Notificação de autuação); 2 – Penalidade
87	88	MOTIVO BAIXA	N 02	Sim	Motivo informado pelos correios. 00 – Não baixado 01 – Mudou-se 02 – Desconhecido 03 – Recusado 04 – Endereço Insuficiente 05 – Não existe o nº. indicado 06 – Falecido 08 – Não recuperado 10 – Recebido 12 – Ausente 13 – 3ª tentativa 15 – Endereço inexistente 16 – Desabilitado 17 – Devolvido ao Detran 18 – Roubado 19 – CEP incorreto 20 – Extraviado
89	96	DATA POSTAGEM	A 08	Sim	Data da Postagem
97	99	CÓDIGO DA INFRAÇÃO <i>(alteração 01/08/2008)</i>	N 03	Sim	Código da Infração
100	100	DV INFRAÇÃO <i>(alteração 01/08/2008)</i>	N 01	Sim	Dígito verificador da infração
101	101	DESDOBRAMENTO INFRACAO <i>(alteração 01/08/2008)</i>	A 01	Sim	Desdobramento da infração.
102	107	CÓDIGO DO AUTUADOR	N 06	Sim	Código do Autuador

108	117	CHAVE INFRAÇÃO	N 10	Sim	Chave que identifica a infração no Sistema DETRAN
118	125	DATA PUBLICAÇÃO	A 08	Não	Data da Publicação no Diário Oficial, informada pelo autuador
126	133	DATA VENCIMENTO NOTIFICAÇÃO (inclusão em 05/01/2011)	A 08	Sim	Data de vencimento da notificação conforme arquivo G00000E3
134	193	MENSAGEM	A 60	Nao	Retorna a situação do auto no sistema.
194	205	VALOR DA INFRAÇÃO	N 10,2	Sim	Valor da Infração sem Desconto
206	213	DATA DA INFRAÇÃO	A 08	Sim	Data da Infração

[Volta ao Índice](#)

ARQUIVO COM AUTOS NOTIFICADOS POR EDITAL G0000E14

1ª ETAPA → ARQUIVO COM OS AUTOS NOTIFICADOS POR EDITAL – DETRAN-GO envia arquivo para AUTUADOR/EMPRESA.

1.4. REGISTRO TRAILLER

POSIÇÃO		NOME DO CAMPO	TIPO	OBRIGATORIO	CONTEÚDO
INÍCIO	FIM				
01	02	TIPO DO REGISTRO	N 02	Sim	Tipo de registro do arquivo. Constante "89"
03	08	SEQUENCIAL	N 06	Sim	Número seqüencial do registro TRAILLER no arquivo (quantidade de registros DETALHE + 2)
09	14	QTDE REGISTROS	N 06	Sim	Informa a quantidade de registros DETALHE
15	213	FILLER	A 199	Sim	Branco

